

la Pavoni

EBR - ETS



Cod. 719821 - 10002502-3

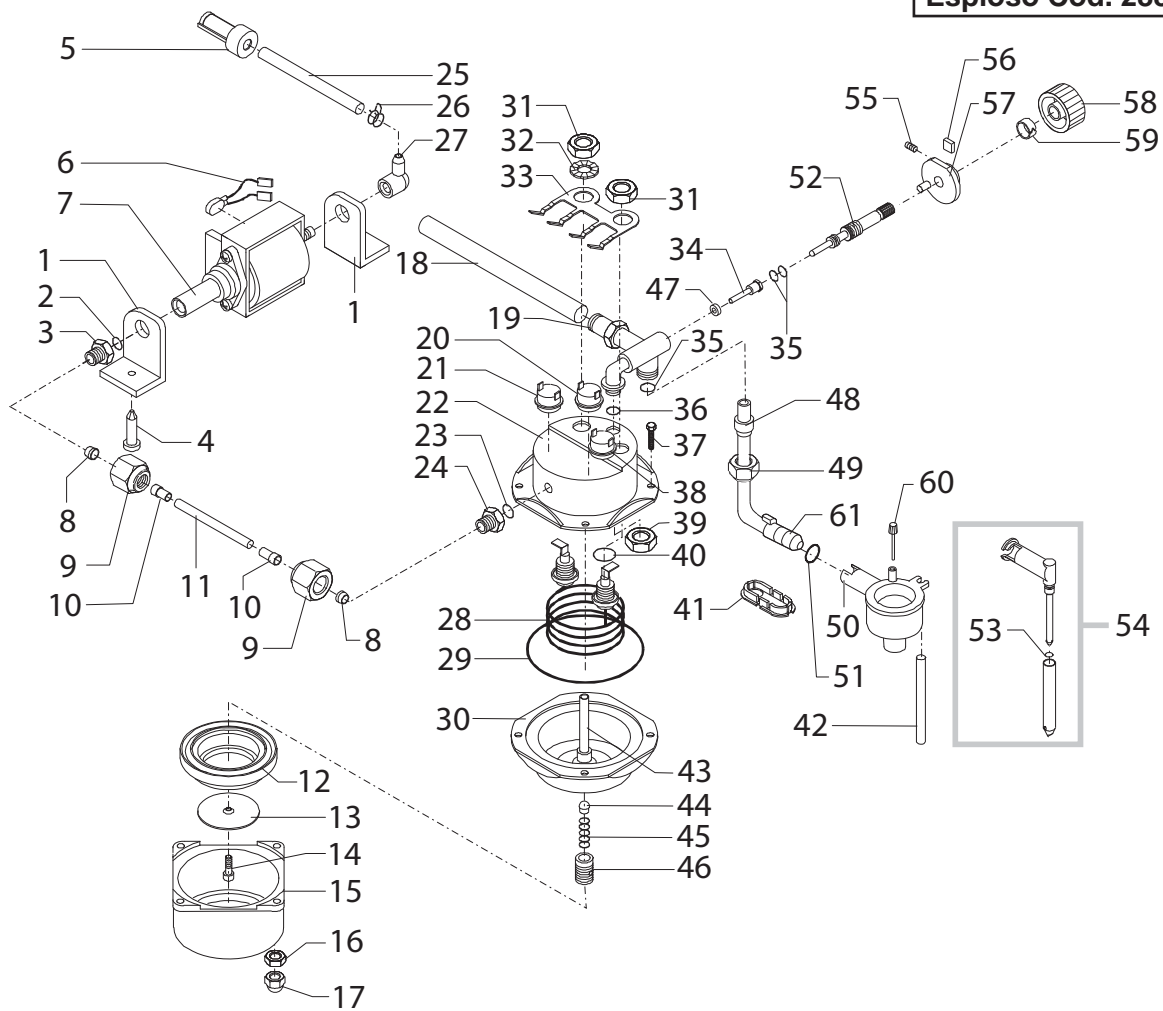
POS	CODICE	DESCRIZIONE	NOTE
01	0P175895900	INSERTO SUP.POLIS.X SCATOLA EPL/EBR	
02	0P175892500	INSERTO X ACCESSORI ESPR.PLUS IN CARTONE	
03	0P175895800	INSERTO INF.POLIS.X SCATOLA EPL/EBR	
04	0P178503000	SCAT.LITO.LAPAVONI ESP.PLUS/EUROBAR	
05	0P146680150	MISURINO CAFFE' NERO	
06	0P142813350	COP.NER.C/IMP.X VASCH.ACQUA 371540*	
07	371540	COPERCHIO NERO PER CONTENITORE ACQUA	
08	0P15001315	LIBRET.ISTRUZ.LA PAVONI EBR/EDL/ETB/ETS	
09	0P124650221	FILTRO 2 TAZZE 54,5X25 S/TAC.FORI D=48	
10	0P226551850	PORTAFILTRO PRESS.MECC.OT.NERO OP/LUC VEDI COD. ESPLOSO E90005	
11	881054	MANIGLIA X SCATOLA LITOGRAFATA	
12	0P145849762	GUARN.H=11,3 X PORTAF.PRES.MEC/CALD.INOX	
13	0P222359753	CARCAS.EUROBAR VERN.NERO/METALL.	
	0P222359741	CARCAS.EUROBAR VERN.ARGENTO	
	0P11008950	CARCAS.EUROBAR VERN.NERO RAGG.METALL	
14	0P188600550	SERRACAVO NERO	
15	0P124652821	FILT.X CIALDA F.D=31 H=20,2 P=1,5 C/GOLE	
16	0P128210200	RONDELLA ELASTICA X ALBERI D=2 MM	
17	0P129910103	VITE HI-LO TC 3,5X15 RIF.910189	
18	3111239	PIASTRA SCALDATAZZE EBR	
	0P122803821	COPERCHIO SCALDATAZZE EBR	
19	361021	GUARNIZIONE X SCALDATAZZE EBR	
	0P145843762	GUARNIZ. COPERCH.SCALDATAZZE ETS	
20	0P186800400	MORSETTIERA 3 VIE PA 27/3 00101103	
21	0P188600100	SUPPORTO MORSET.3VIE.+BLOC.CAV.PA228	
22	0P187640100	PASSAFILO AB/9 NERO 50SHORE 1017512	
23	0P147620400	PIEDINO ADESIVO QUADRO SJ 5018 NERO	
24	0PU109.014	VITE AUT.TCB 2,9X16 DIN 7981 C NIK	
25	0P182510700	CONDENSAT.ANTIDISTURBO R.46 0,1MF 275VAC	
26	0P129022900	SQUADRETTA X PTC MAGIC ESPRES/COMBI	
27	0P128310404	ROSETTA UNI 8842 A4 BRUNITA	
28	0P129573202	VITE TCB PH/TT 4X8 UNI 8112 ZNP	
29	3715374	FRONTALINO CROMATO	
30	0P12001043	INT.GEN.LUM.VERDE SER.9MG12L22V160000 DA MATR. 9007LP10002324	
31	0P288650200	PTC EICHEN.90° C/TERMIN.MAGIC ESPR/COMBI	
32	0P183502000	CAVO ALIMENTAZ.SCHUKO NERO L=1600MM	
	0P183920150	CAVO ALIMENTAZ.USA/UL NERO L=1600MM	

POS	CODICE	DESCRIZIONE	NOTE
33	0P183990650	CAVO AL.TAIWAN HVCTF 3X1,25 NERO L=1600	
	0PU043.007	VITE TCBC M3,0X8 UNI 7687 ZNP FINO MATR. 3483	
34	380000	TARGA LOGO "LA PAVONI"	
35	351539	GRIGLIA NERA IN ABS	
36	0P149643150	VASCH.NERA RECUP.ACQUA X ESPRE.PLUS	
37	0P12001045	INT.CAF.LUM.VERDE SER.9MG12L22V16600 DA MATR. 9007LP10002324	
38	0P12001044	INT.VAP.LUM.VERDE SER.9MG12L22V13900 DA MATR. 9007LP10002324	
39	0P129511903	VITE TCB 2,9X6,4 DIN 7981 BZ NIK	
40	0P128310321	ROSETTA UNI 8842 A3 INOX	
41	0P128140102	ROSETTA 3,2X7 UNI 6592 ZNP DA MATR. 3484	
42	0P20000923	KIT RIC.INTERRUTTORI LA PAVONI FINO MATR. 9007LP10002323	

la Pavoni

Rev. 00 - 19/03/08

TAVOLA 1/2



la Pavoni

EBR - ETS



Cod. 719821 - 10002502-3

POS	CODICE	DESCRIZIONE	NOTE
01	OP149181550	SUPPORTO POMPA TYP ULKA	
02	OP140321961	OR 2031 IN TERMOIL	
03	OP11001194	RACCORDO DIRITTO POMPA ULKA IN OTT/TEA	
04	OP148050150	RIVET.PLAST.NER.D1=9,5 X FORO D=5,5	
05	OP144650100	FILTRO IN ASPIRAZIONE	
06	OP289200100	AS.TERMPR.TERMICO 120°C CAV.121/121	
07	OP12000140	POMPA ULKA EP5/S GW	230V-50HZ
	OP12000142	POMPA ULKA EAP5/S	120V-60HZ
08	OP121800420	BOCCOLA OGIVA 6 (DE=8,4 DI=6,2 L=7)	
09	OP123460120	DADO 1/8" GAS X TUBO TEFLON D=6 IN OTTONE	
10	OP11008877	BOCCOLA INTERNO TUBO (DE4XDI3X10)OTT/TEA	
11	OPJP01.001	TUBO TEFLON 4X6 IN MATASSA	
12	OP145841500	GUARNIZIONE PORTAFILTRO	
13	OP123741421	DOCCIA DE=48,8 X CALD.INOX JACOBS	
14	OP129854021	VITE TSP M4X8 UNI 7688 INOX	
15	OP220290300	AS.ANELLO BLOCCAG.PORTAFILT.LUCIDATO	230V
	OP220300100	AS.ANEL.BLOC.PORF.SER.FREC.+TAC+LOCK	120V
16	OP123300102	DADO M5 SOTTILE UNI 5590-65 ZINCATO	
17	OP123330120	DADO M5 CIECO UNI 5721-69 CL.5S	
18	OP149360200	TUBO SILICONE 5X8 70SR IN MATASSA	
19	OP11009669	AS.RUB.D12 C/VAL.SIC.CAL.INOX LAP.OT/TEA	
20	OP189428200	TERMOSTATO 175° 1NT-08L-3794	
21	OP189422000	TERMOSTATO 95° 1NT-01L-0036	
22	OP122902121	CORPO SUP.CALD.INOX M8 C/SQUADR.S/VAPIST	
23	OP140320762	OR 108 IN SILICONE	
24	OP127960903	RACCORDO DIRITTO CALD.INOX IN OTT/TEA	
25	OP149360500	TUBO SILICONE 5X8 50SR IN MATASSA	
26	OP183420200	CABLAGGIO CON TERMOF. 141°	
27	OP147920150	RACCORDO INGRESSO POMPA A 90°	
28	OP188150158	RESISTENZA C/TERMINALI OTT/TEA	230V-900W
	OP188150151	RESISTENZA C/TERMINALI OTT/TEA	120V-900W
29	OP140322962	OR 176 IN SILICONE	
30	OP222891400	CORPO INF.CALD.INOX+MOZZO OTT/TEA	
31	OP123452000	DADO M12X1,25 H=4,5	
32	OP128311204	ROSETTA UNI 8842 A12 BRUNITA	
33	OP126836321	MOLLA FERMA 3TERM.SIMBOLO/TERRA ACC	
34	OP11001485	PISTONCINO S/GOLA L=21 OTTONE/TEA	
35	OP140321861	OR 2025 IN EPDM	
36	OP140323062	OR 2043 IN SILICONE	

POS	CODICE	DESCRIZIONE	NOTE
37	OP129680602	VITE TE M5X18 RONDELLA INCORPOR.ZNP	
38	OP189425100	TERMOSTATO 127° 1NT-01L-0499	
39	OP123390109	DADO 1/8 GAS H=6 CH=14 OTT/TEA	
40	OPNM01.021	OR 2050 SILICONE	
41	OP145892250	INSERTO NERO X TUBO VAPORE DREAM	
42	650004	TUBO 3,5X6 SILICONE	IN MATASSA
43	OP129310920	TUBO INTERNO CALDAIA INOX IN OTT/TEA.	
44	OP149450588	VALVOLA TENUTA CALDAIA IN SILICONE 65SH	
45	OP126761518	MOLLA X VALVOLA TENUA CALDAIA	
46	OP11001196	VITE PORTAVALV.X CALD.INOX JACOBS OT/TEA	
47	OP11003980	GUARNIZIONE D=6 X PISTONCINO IN TEFLON	
48	OP229350408	AS.TUBO VAPORE L=79 PIEGATO 90° OT/CROM	
49	OP123450408	DADO BLOCCAG.X TUBO VAP.C/BOCC.OTT/TEA	
50	453270	AS.CAPPUCCINATORE AUTOMATICO NERO	
51	OP140324461	OR METRICO 0060-20 IN TERMOIL	
52	OP11009731	ASTA RUBIN.L=59,5 MM ESPRES.PLUS OTT/TEA	
53	OP140324761	OR METRICO 0050-20 IN TERMOIL	
54	OP227430550	AS.PANNARELLO NERO A 90°	
	OP227430530	AS.PANNARELLO BIANCO A 90°	
55	OP125580104	VITE STEI M4X8 UNI 5929 BRUNITA	
56	OP123451900	DADO QUADRO M4 CH=8 H=2,5 ZNP	
57	OP142200250	CAMMA PLASTICA X ASTA RUBINETTO	
58	OP147711550	POMELLO NERO X ASTA RUBINETTO IDEA	
59	OP120460204	ATTACCO RAPIDO D=10,6 H=5 SP=1	
60	OP148870150	SPILLO X CAPPUCCINATORE NERO	
61	OP142270650	CANOTT.C/FERMO X CAPP/PANAR.S/2OR NERO	

la Pavoni

Rev. 00 - 19/03/08

TAVOLA 2/2