

la Pavoni

EDL - ETB

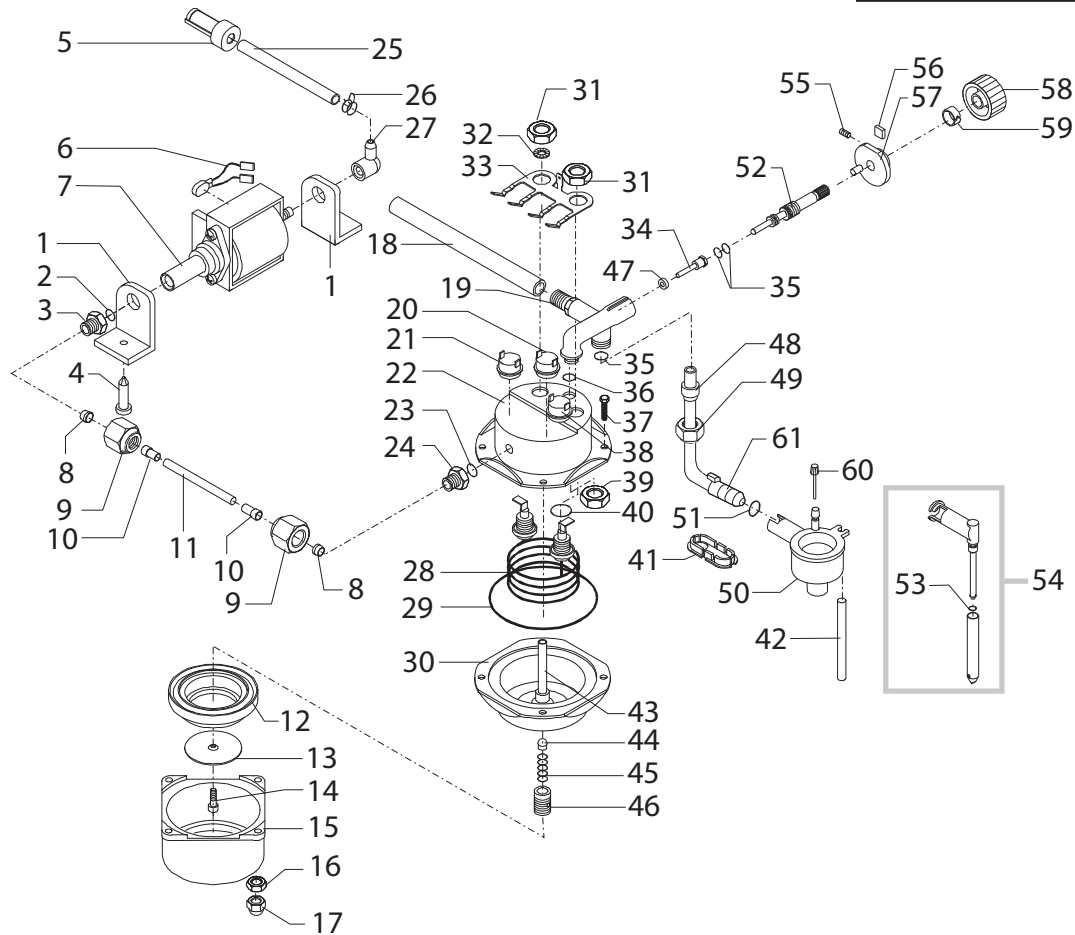


Cod. 719831-10002500-1

| POS | CODICE | DESCRIZIONE | NOTE |
|-----|-------------|--|------|
| 01 | OP175895900 | INSERTO SUP.POLIS.X SCATOLA EPL/EBR | |
| 02 | OP175892500 | INSERTO X ACCESSORI ESPR.PLUS IN CARTONE | |
| 03 | OP175895800 | INSERTO INF.POLIS.X SCATOLA EPL/EBR | |
| 04 | OP178503000 | SCAT.LITOGR.LAPAVONI ESP.PLUS/EUROBAR | |
| 05 | 881054 | MANIGLIA X SCATOLA LITOGRAFATA | |
| 06 | OP146680150 | MISURINO CAFFE' NERO | |
| 07 | 371540 | COPERCHIO NERO X CONTENITORE ACQUA | |
| 08 | OP142690381 | CONTENITORE ACQUA TYP 2002 FUME' | |
| 09 | OP15001315 | LIBRET.ISTRUZ.LA PAVONI EBR/EDL/ETB/ETS | |
| 10 | OP124650221 | FILTRO 2 TAZZE 54,5X25 S/TAC.FORI D=48 | |
| 11 | OP226551850 | PORTAFILTRO PRESS.MECC.OT.NERO OP/LUC VEDI COD. ESPLOSO E90005 | |
| 12 | OP145849762 | GUARN.H=11,3 X PORTAF.PRES.MEC/CALD.INOX | |
| 13 | OP122359121 | CARCAS.EUROBAR ACC.INOX | |
| | OP11008949 | CARCAS.EUROBAR ACC.INOX SATINATO | |
| 14 | OP188600550 | SERRACAPO NERO | |
| 15 | OP124652821 | FILT.X CIALDA F.D=31 H=20,2 P=1,5 C/GOLE | |
| 16 | OP128210200 | RONDELLA ELASTICA X ALBERI D=2 MM | |
| 17 | OP129910103 | VITE HI-LO TC 3,5X15 RIF.910189 | |
| 18 | 3111239 | PIASTRA SCALDTAZZE EDL | |
| | OP122803821 | COPERC.SCALDATAZ.ESPRESSO PLUS INOX | |
| 19 | 361021 | GUARNIZIONE X SCALDATAZZE EDL | |
| | OP145843762 | GUARNIZIONE X COPERCHIO SCALDATAZZE ETB | |
| 20 | OP186800400 | MORSETTIERA 3 VIE PA 27/3 00101103 | |
| 21 | OP188600100 | SUPPORTO MORSET.3VIE.+BLOC.CAV.PA228 | |
| 22 | OP187640100 | PASSAFILO AB/9 NERO 50SHORE 1017512 | |
| 23 | OP147620400 | PIEDINO ADESIVO QUADRO SJ 5018 NERO | |
| 24 | OPU109.014 | VITE AUT.TCB 2,9X16 DIN 7981 C NIK | |
| 25 | OP182510700 | CONDENSAT.ANTIDISTURBO R.46 0,1MF 275VAC | |
| 26 | OP129022900 | SQUADRETTA X PTC MAGIC ESPRES/COMBI | |
| 27 | OP128310404 | ROSETTA UNI 8842 A4 BRUNITA | |
| 28 | OP129573202 | VITE TCB PH/TT 4X8 UNI 8112 ZNP | |
| 29 | 3715384 | FRONTALINO CROMATO | |
| 30 | OP12001043 | INT.GEN.LUM.VERDE SER.9MG12L22V160000 DA MATR. 9007LP10002324 | |
| 31 | OP288650200 | PTC EICHEN.90° C/TERMIN.MAGIC ESPR/COMBI | |
| 32 | OP183502000 | CAVO ALIMENTAZ.SCHUKO NERO L=1600MM | |
| | OP183920150 | CAVO ALIMENTAZ.USA/UL NERO L=1600MM | |
| 33 | OPU043.007 | VITE TCBC M3,0X8 UNI 7687 ZNP | |
| 34 | 380000 | TARGA LOGO"LA PAVONI" | |
| 35 | 371539 | GRIGLIA NERA IN ABS | |

| POS | CODICE | DESCRIZIONE | NOTE |
|-----|-------------|--|------|
| 36 | OP149643150 | VASCH.NERA RECUP.ACQUA X ESPRE.PLUS | |
| 37 | OP12001045 | INT.CAF.LUM.VERDE SER.9MG12L22V16600 DA MATR. 9007LP10002324 | |
| 38 | OP12001044 | INT.VAP.LUM.VERDE SER.9MG12L22V13900 DA MATR. 9007LP10002324 | |
| 39 | OP129511903 | VITE TCB 2,9X6,4 DIN 7981 BZ NIK | |
| 40 | OP128310321 | ROSETTA UNI 8842 A3 INOX | |
| 41 | OP128140102 | ROSETTA 3,2X7 UNI 6592 ZNP | |
| 42 | OP20000923 | KIT RIC.INTERRUTORI LA PAVONI FINO MATR. 9007LP10002323 | |

la Pavoni



la Pavoni

EDL - ETB



Cod. 719831-10002500-1

| POS | CODICE | DESCRIZIONE | NOTE |
|-----|-------------|---|-----------|
| 01 | 0P149181550 | SUPPORTO POMPA TYP ULKA | |
| 02 | 0P140321961 | OR 2031 IN TERMOIL | |
| 03 | 0P11001194 | RACCORDO DIRITTO POMPA ULKA IN OTT/TEA | |
| 04 | 0P148050150 | RIVET.PLAST.NER.D1=9,5 X FORO D=5,5 | |
| 05 | 0P144650100 | FILTRO IN ASPIRAZIONE | |
| 06 | 0P289200100 | AS.TERMPR.TERMICO 120°C CAV.121/121 | |
| 07 | 0P12000140 | POMPA ULKA EP5/S GW | 230V-50HZ |
| | 0P12000142 | POMPA ULKA EAP5/S | 120V-60HZ |
| 08 | 0P121800420 | BOCCOLA OGIVA 6 (DE=8,4 DI=6,2 L=7) | |
| 09 | 0P123460120 | DADO 1/8" GAS X TUBO TEFLON D=6 IN OTTONE | |
| 10 | 0P11008877 | BOCCOLA INTERNO TUBO (DE4XD13X10)OTT/TEA | |
| 11 | 0PJ01.001 | TUBO TEFLON 4X6 IN MATASSA | |
| 12 | 0P145841500 | GUARNIZIONE PORTAFILTRO | |
| 13 | 0P123741421 | DOCCIA DE=48,8 X CALD.INOX JACOBS | |
| 14 | 0P129854021 | VITE TSP M4X8 UNI 7688 INOX | |
| 15 | 0P220290300 | AS.ANELLO BLOCCAG.PORTAFILT.LUCIDATO | 230V |
| | 0P220300100 | AS.ANEL.BLOC.PORF.SER.FREC+TAC+LOCK | 120V |
| 16 | 0P123300102 | DADO M5 SOTTILE UNI 5590-65 ZINCATO | |
| 17 | 0P123330120 | DADO M5 CIECO UNI 5721-69 CL.5S | |
| 18 | 0P149360200 | TUBO SILICONE 5X8 70SR IN MATASSA | |
| 19 | 0P11009669 | AS.RUB.D12 C/VAL.SIC.CAL.INOX LAP.OT/TEA | |
| 20 | 0P189428200 | TERMOSTATO 175° 1NT-08L-3794 | |
| 21 | 0P189422000 | TERMOSTATO 95° 1NT-01L-0036 | |
| 22 | 0P122902121 | CORPO SUP.CALD.INOX M8 C/SQUADR.S/VAPIST | |
| 23 | 0P140320762 | OR 108 IN SILICONE | |
| 24 | 0P127960903 | RACCORDO DIRITTO CALD.INOX IN OTT/TEA | |
| 25 | 0P149360500 | TUBO SILICONE 5X8 50SR IN MATASSA | |
| 26 | 0P184320200 | MOLLA STRINGITUBO D=9,5MM ZINC.GIAL/BIA | |
| 27 | 0P147920150 | RACCORDO INGRESSO POMPA A 90° | |
| 28 | 0P188150158 | RESISTENZA C/TERMINALI OTT/TEA | 230V-900W |
| | 0P188150151 | RESISTENZA C/TERMINALI OTT/TEA | 120V-900W |
| 29 | 0P140322962 | OR 176 IN SILICONE | |
| 30 | 0P222891400 | CORPO INF.CALD.INOX+MOZZO OTT/TEA | |
| 31 | 0P123452000 | DADO M12X1,25 H=4,5 | |
| 32 | 0P128311204 | ROSETTA UNI 8842 A12 BRUNITA | |
| 33 | 0P126836321 | MOLLA FERMA 3TERM.SIMBOLO/TERRAAC | |
| 34 | 0P11001485 | PISTONCINO S/GOLA L=21 OTTONE/TEA | |
| 35 | 0P140321861 | OR 2025 IN EPDM | |
| 36 | 0P140323062 | OR 2043 IN SILICONE | |
| 37 | 0P129680602 | VITE TE M5X18 RONDELLA INCORPOR.ZNP | |
| 38 | 0P189425100 | TERMOSTATO 127° 1NT-01L-0499 | |

| POS | CODICE | DESCRIZIONE | NOTE |
|-----|--------------|--|------------|
| 39 | 0P123390109 | DADO 1/8 GAS H=6 CH=14 OTT/TEA | |
| 40 | 0PNM01.021 | OR 2050 SILICONE | |
| 41 | 0OP145892250 | INSERTO NERO X TUBO VAPORE DREAM | |
| 42 | 650004 | TUBO SILICONE 3,5X6 SILICONE | IN MATASSA |
| 43 | 0P129310920 | TUBO INTERNO CALDAIA INOX IN OTT/TEA. | |
| 44 | 0P149450588 | VALVOLA TENUTA CALDAIA IN SILICONE 65SH | |
| 45 | 0P126761518 | MOLLA X VALVOLA TENUTA CALDAIA | |
| 46 | 0P11001196 | VITE PORTAVALV.CALD.INOX JACOBS OT/TEA | |
| 47 | 0P11003980 | GUARNIZIONE D=6 X PISTONCINO IN TEFLON | |
| 48 | 0P229350408 | AS.TUBO VAPORE L=79 PIEGATO 90° OT/CROM | |
| 49 | 0P123450408 | DADO BLOCCAG.X TUBO VAP.C/BOCC.OTT/TEA | |
| 50 | 453270 | AS.CAPPUCCINATORE AUTOMATIC. NERO | |
| 51 | 0P140324461 | OR ORM 0060-20 IN TERMOIL | |
| 52 | 0P11009731 | ASTA RUBIN.L=59,5 MM ESPRES.PLUS OTT/TEA | |
| 53 | 0P140324761 | OR METRICO 0050-20 IN TERMOIL | |
| 54 | 0P227430550 | AS.PANNARELLO NERO A 90° | |
| | 0P227430530 | AS.PANNARELLO BIANCO A 90° | |
| 55 | 0P125580104 | VITE STEI M4X8 UNI 5929 BRUNITA | |
| 56 | 0P123451900 | DADO QUADRO M4 CH=8 H=2,5 ZNP | |
| 57 | 0P142200250 | CAMMA PLASTICA X ASTA RUBINETTO | |
| 58 | 0P147711550 | POMELLO NERO X ASTA RUBINETTO IDEA | |
| 59 | 0P120460204 | ATTACCO RAPIDO D=10,6 H=5 SP=1 | |
| 60 | 0P148870150 | SPILLO X CAPPUCCINATORE NERO | |
| 61 | 0P 142270650 | CANOTT.C/FERMO X CAPP/PANAR.S/2OR NERO | |

la Pavoni