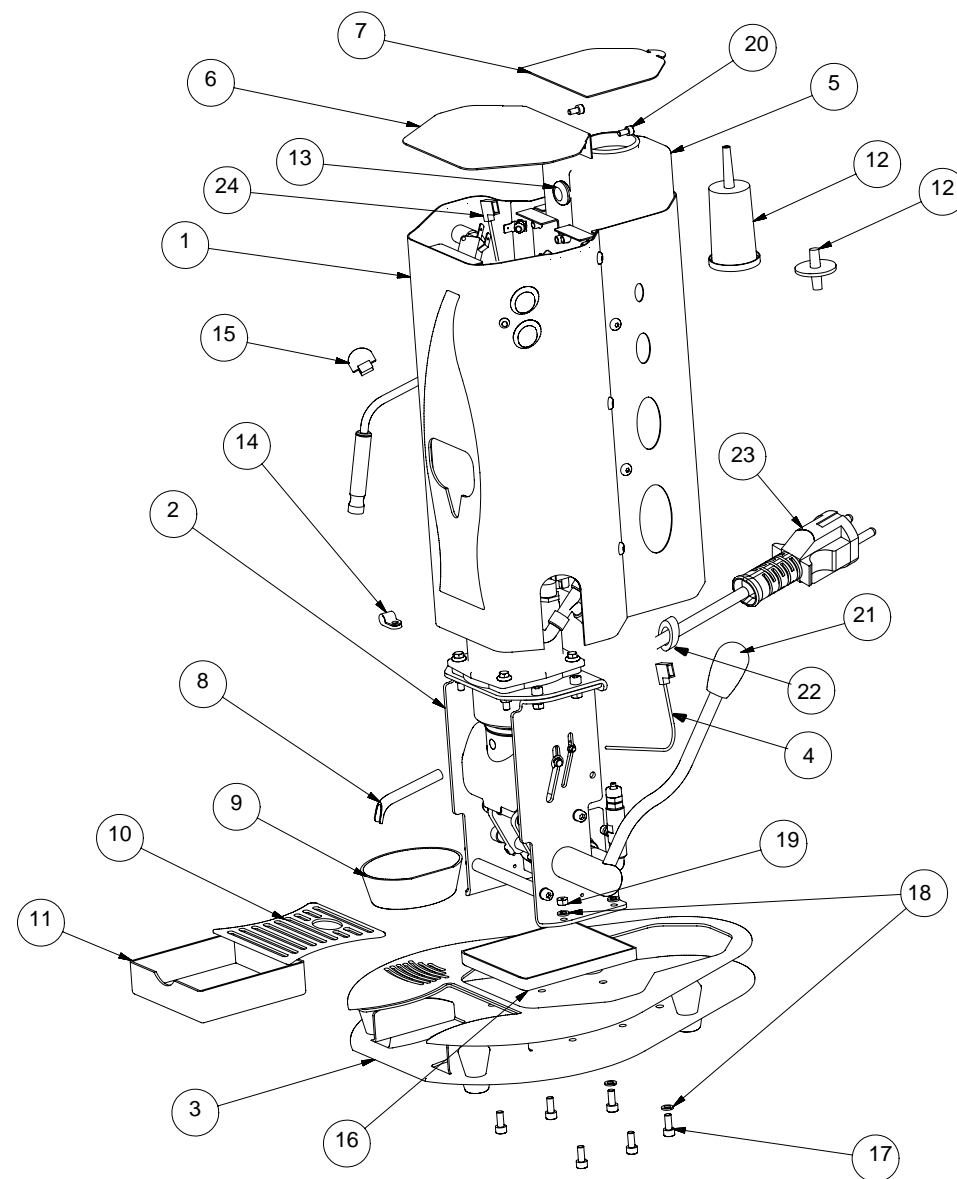
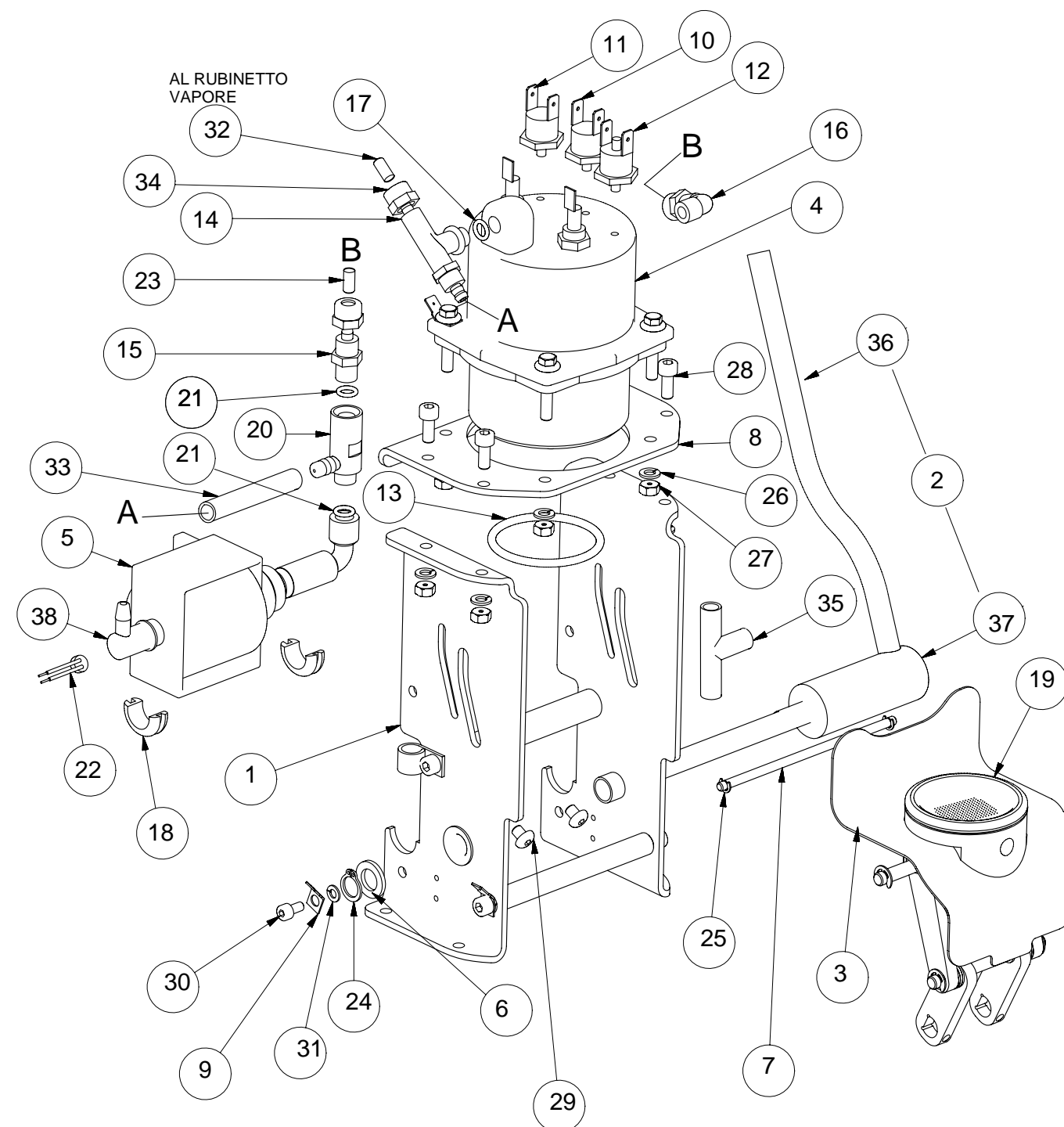


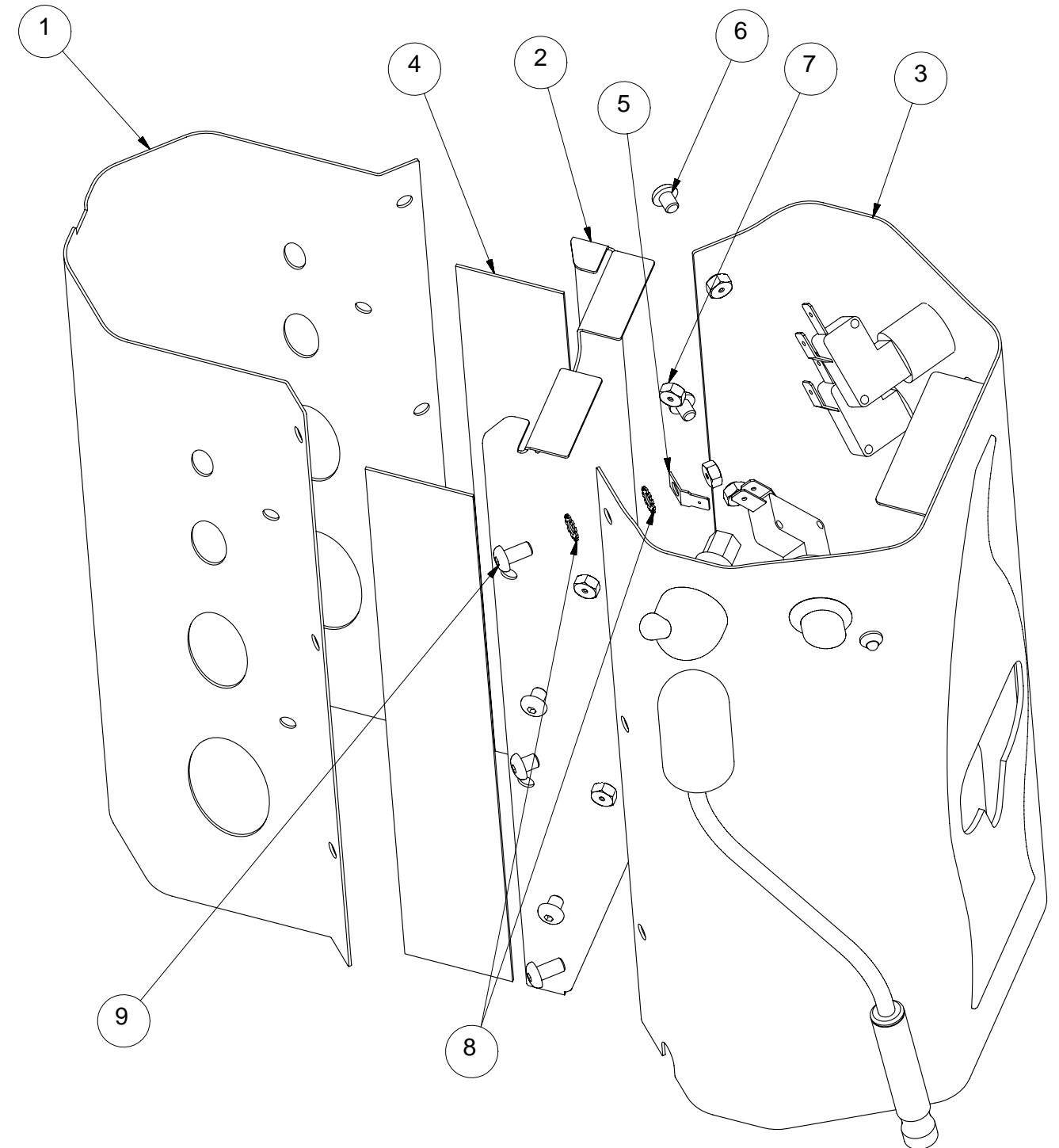
Pos	Descrizione	Codice	120V	100V
1	GR.CARR.RIA ESPRESSOARREDO	2935003		
	GR.CARR.RIA LAMBORGHINI	2935001		
2	GR. CAFFE ESPR.ARREDO D45 230V	2941004	2941008	2941012
	GR. CAFFE LAMBORGHINI D45 230V	2941003	2941009	2941013
	GR. CAFFE ESPR.ARREDO D 38 230V	2941006	2941010	2941014
	GR. CAFFE LAMBORGHINI D38 230V	2941007	2941011	2941015
	GR. CAFFE LAMBORGHINI D45 240V	2941005		
3	GR. BASAMENTO EUROESPRESSO	2959007		
	GR. BASAMENTO LAMBORGHINI	2959006		
	GR. BASAMENTOLAMBORGHINI L.E.	2959010		
4	GRUPPO CABLAGGIO 230/240V	2963001		
	GRUPPO CABLAGGIO 100/120V	2963005		
5	VACHETTA ACQUA	2711004		
6	COPERCHIO ZONA CALDA	223000740		
7	COPERCHIO ACQUA	223001040		
8	AGO EROGATORE	242400104		
9	VASCHETTA VAPORE	2711002		
10	SUPPORTO TAZZINA	222000305		
11	VASCHETTA RECUPERO ACQUA	2711001		
12	FILTRO ANTICALCARE LAMBORGHINI	455015		
	FILTRO ACQUA ESPRESSOARREDO	5550001		
13	PASSACAPO x TUBI SILICONE	436243		
14	CLIP BLOCCACAPO N04	436241		
15	IMPUGNATURA LANCIA VAPORE	455016		
16	CASETTO INTERNO	2711003		
17	VITE CON ES.INCASSATO	403234		
18	RONDELLA ELASTICA	401046		
19	DADO ESAGONALE	402009		
20	VITE TESTA CILINDRICA	403201		
21	POMELLO LEVA	2131008		
	POMELLO LEVA LAMBORGHINI	2131009		
22	PASSACAPO	436209		
23	CAVO ALIMENTAZIONE 230V SHUKO	2323001		
	CAVO ALIMENTAZIONE 240V UK	332361		
	CAVO ALIMENTAZIONE 120V	2323003		
	CAVO ALIMENTAZIONE JET 100V	2323004		
24	ASSY CABLAGGIO COVER 230/240V	2963002		
	ASSY CABLAGGIO COVER 100/120V	2963006		



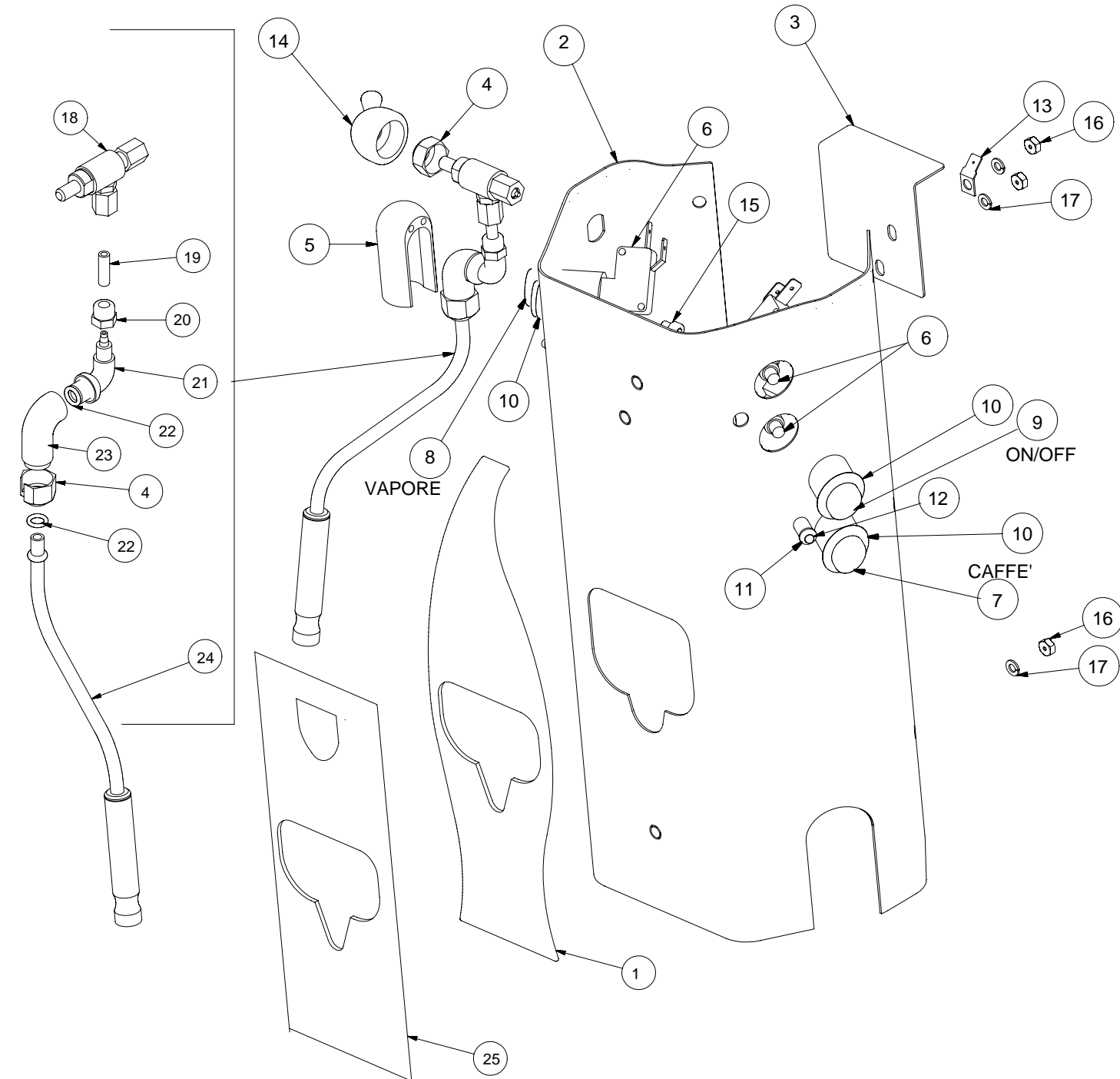
Pos	Descrizione	Codice	120V	100V
1	ASS.SUPPORTO CINEMATISMI	2959001		
2	ASS.LEVA	2959003		
3	ASS.PORTACIALDA E LEVERAGGI	2959004		
4	ASS.CALDAIA DIA 45	2930001	2930003	
	ASS.CALDAIA DIA 38	2930002	2930004	
5	POMPA	451015	5520001	5520002
6	RONDELLA D.10 ALBERO LEVA	2130002		
7	SPINA GUIDA	2121004		
8	SUPPORTO CALDAIA	2225001		
9	TERMINALE DI TERRA MASCHIO	436343		
10	TERMOSTATO CAFFE'	436053		
11	TERMOSTATO VAPORE	436054		
12	TERMOSTATO DI MASSIMA	436055		
13	OR SILICONE CALDAIA D.45	465305		
	OR SILICONE CALDAIA D.38	5650001		
14	VALVOLA CALDAIA	453211		
15	RACCORDO CALZ. 1/8" CON GHIERA	406022		
16	RACCORDO A L CALZ.4-6	5060001		
17	OR VAPORE D6.07-1.78 EPDM	465027		
18	SUPPORTO POMPA	436344		
19	FILTRO CAFFE' D.44	2272001		
	FILTRO CAFFE' D.38	2272002		
20	VALVOLA DI SICUREZZA CALDAIA	453209		
21	OR VAPORE D6.07-1.78 EPDM	465027		
22	TERMOPROTETTORE PER POMPA	436052		
23	TUBO TEFLON 4-6 CM16	65000703		
24	ANELLO ELASTICO DI ARRESTO D10	404113		
25	ANELLO ELASTICO DI ARRESTO D4	404104		
26	RONDELLA ELASTICA	401046		
27	DADO ESAGONALE	402009		
28	VITE TCEI	403234		
29	VITE T. BOMBATA M5X6	403129		
30	VITE TCEI	403201		
31	RONDELLA ELASTICA	401047		
32	TUBO TEFLON 4-6 CM14	65000703		
33	TUBO SILICONE 4-7	65001604		
34	GHIERA A CALZAMENTO 4/6	406024		
35	TEE PLASTICO	479051		
36	LEVA SAGOMATA	212300104		
37	ALBERO LEVA	212100104		
38	PIPETTA A 90°	453205		



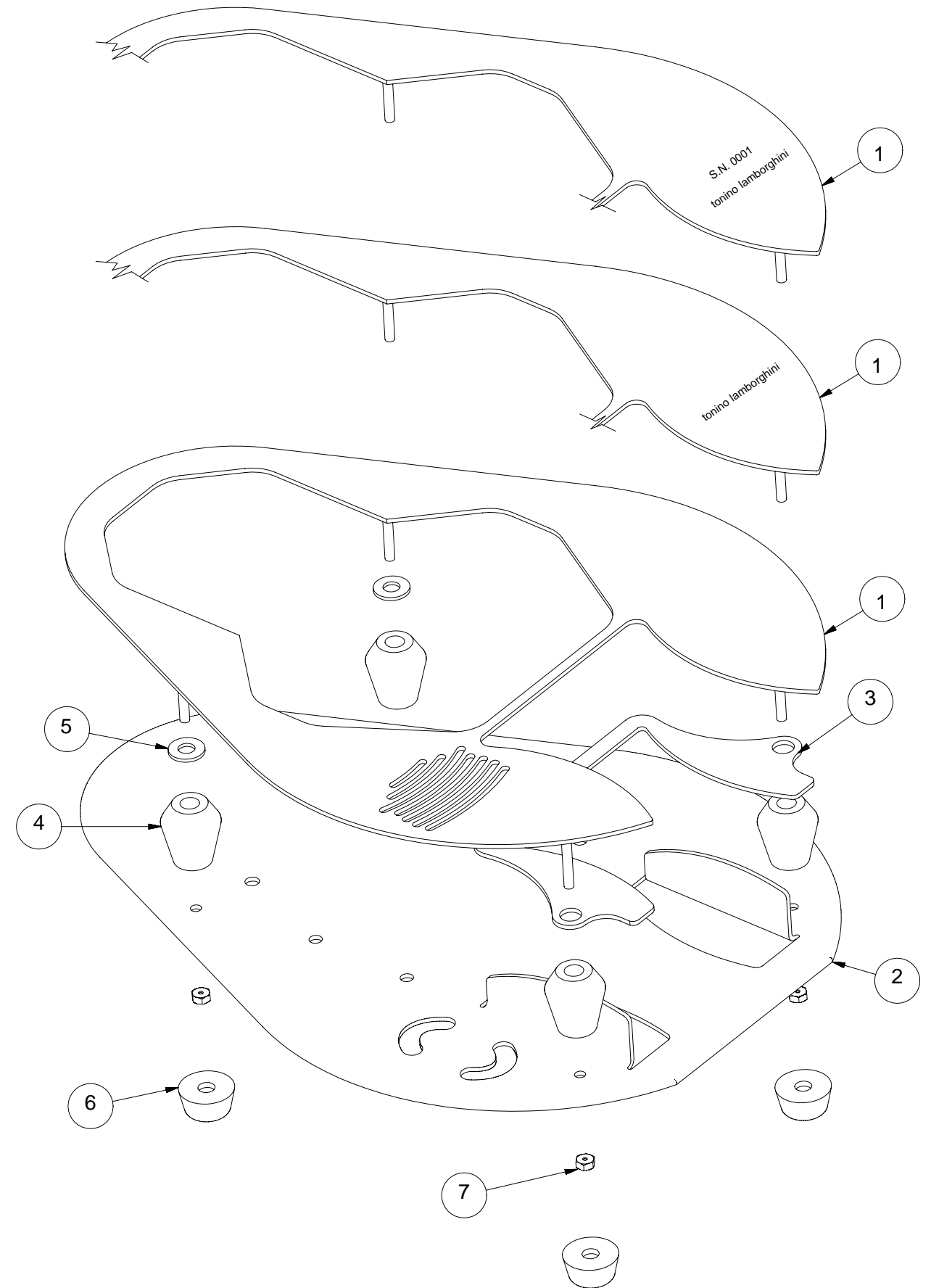
Pos	Descrizione	Codice
1	CARENATURA BOTTIGLIA	2230004
2	PARATIA INTERNA	2230005
3	ASS. CARR. ESPRESSOARREDO	2935004
	ASS. CARR LAMBORGHINI	2935002
4	PLEXIGLASS ZONA ACQUA	2140002
5	TERMINALE DI TERRA MASCHIO	436343
6	VITE T.BOMBATA M5X6	403129
7	DADO ESAGONALE	402009
8	RONDELLA DENTELLATA M5	401008
9	VITE T.BOMBATA M5X10	403130



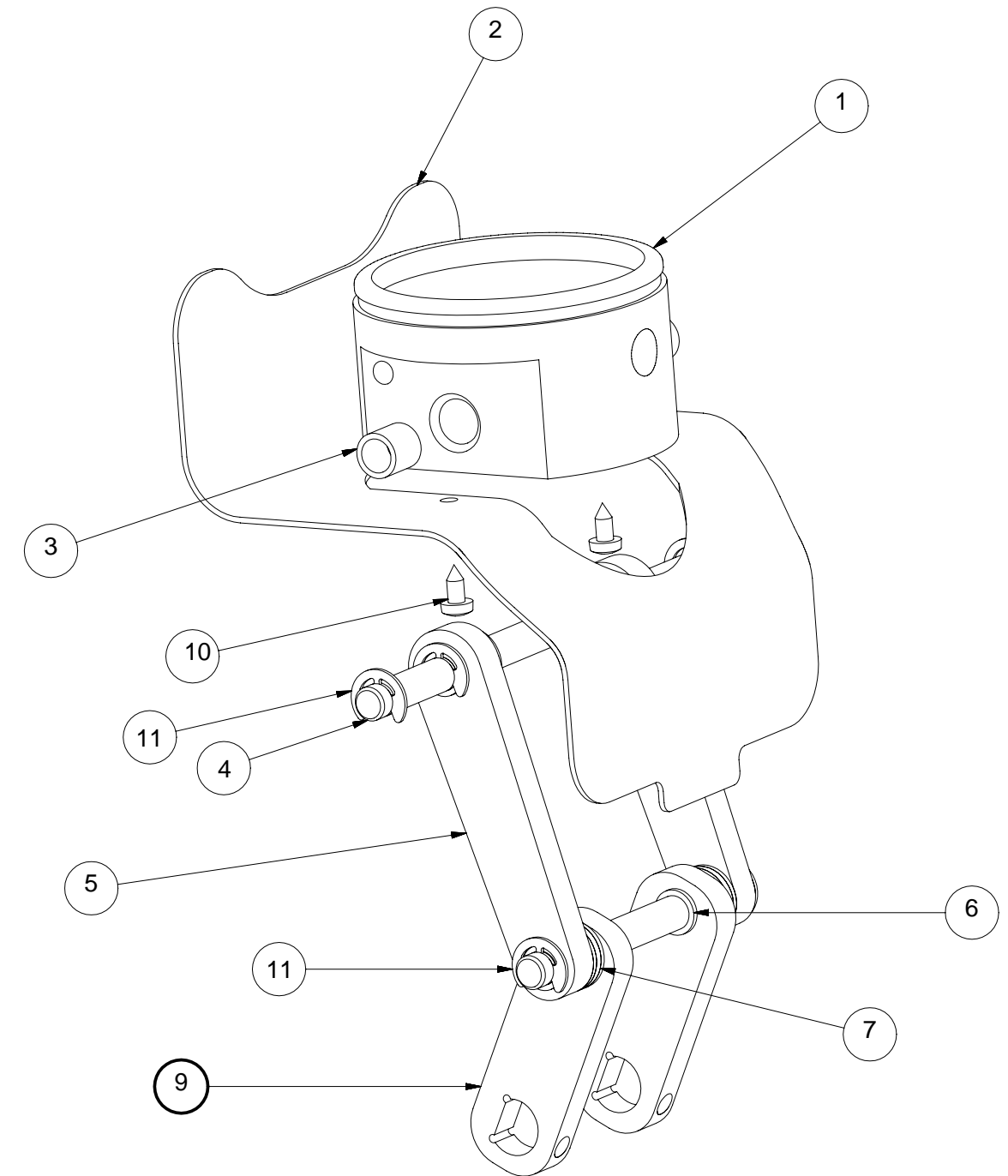
Pos	Descrizione	Codice
1	FIAMMA INOX	2230009
2	CARENATURA CINEMATISMI	2230003
3	SQUADRETTO	2226001
4	GHIERA RUBINETTO VAPORE	2132001
5	COPERCHIO VAPORE	2140001
6	INTERRUTTORE	435109
7	PULSANTE OVALE CAFFE'	477041
8	PULSANTE OVALE VAPORE	477042
9	PULSANTE OVALE ON/OFF	477043
10	CORNICE PULSANTE OVALE	477039
11	CORNICE SPIA	477040
12	SPIA	435110
13	TERMINALE DI TERRA MASCHIO	436343
14	ASS. POMELLO VAPORE	2949003
15	VITE	403201
16	DADO ESAGONALE	402003
17	RONDELLA ELASTICA	401047
18	ASS. RUBINETTO VAPORE RICAMBIO	2942003
19	TUBO TEFLON	65001502
20	GHIERA CALZAMENTO	406040
21	RACCORDO A L CON BATTUTA	406039
22	O'RING	465027
23	GOMITO VAPORE	2124001
24	LANCIA VAPORE	2430001
25	PIASTRA LAMBORGHINI	222200105



Pos	Descrizione	Codice
1	BASE SUP ESPRESSOARREDO	223000805
	BASE SUP.LAMBORGHINI	223000205
	BASE SUP.LAMBORGHINI L.E.	223001105
2	BASE INFERIORE INOX	2230001
3	FLANGIA SUPPORTO TAZZINA	2220002
4	DISTANZIALE BASE	2131004
5	RONDELLA PERNO POSTERIORE	401059
6	PIEDINO GOMMA FORATO	436342
7	DADO ESAGONALE	402003



Pos	Descrizione	Codice
1	PORTACIALDA INFERIORE	2120002
2	PROTEZIONE CINEMATISMI	2249001
3	BOCCOLA	2131003
4	ALBERO PORTACIALDA	2121002
5	LEVA SUPERIORE	2123003
6	BOCCOLA FLANGIATA	2131002
7	RONDELLA PLASTICA x LEVERAGGI	2130001
8	ALBERO GINOCCHIERA	2121003
9	LEVA INFERIORE	2123002
10	VITE AUTOFILETTANTE	403410
11	ANELLO PER ALBERO	404105



Pos	Descrizione	Codice
1	SUPPORTO CINEMATISMI DX REV A	223100140
2	SUPPORTO CINEMATISMI SX REV A	223100240
3	ASS. DISTANZIALE CINEMATISMI CON BATTUTA	2959002
4	DISTANZIALE SUPPORTO CINEMATISMI	2126001
5	CLIP PASSACAVO	436242
6	TERMINALE DI TERRA MASCHIO	436343
7	BOCCOLA FLANGIATA 10x12x12	2131001
8	VITE A TESTA CILINDRICA	403234
9	RONDELLA ELASTICA	401046
10	ALBERO	2126001
11	TUBO D10 SILICONE	65001401

