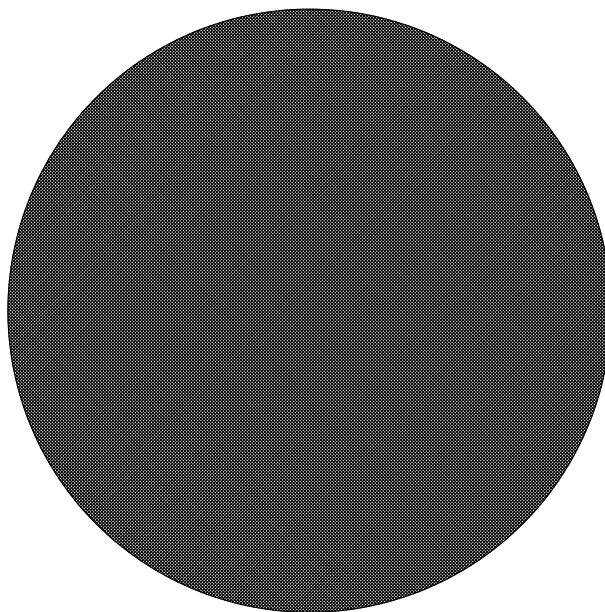


modello BAR/HOTEL SERIE REVOLUTION - HARD

Ricambi spare parts pièces détachées  
ersatzteile repuestos



Cod.2880007 Dicembre 2007

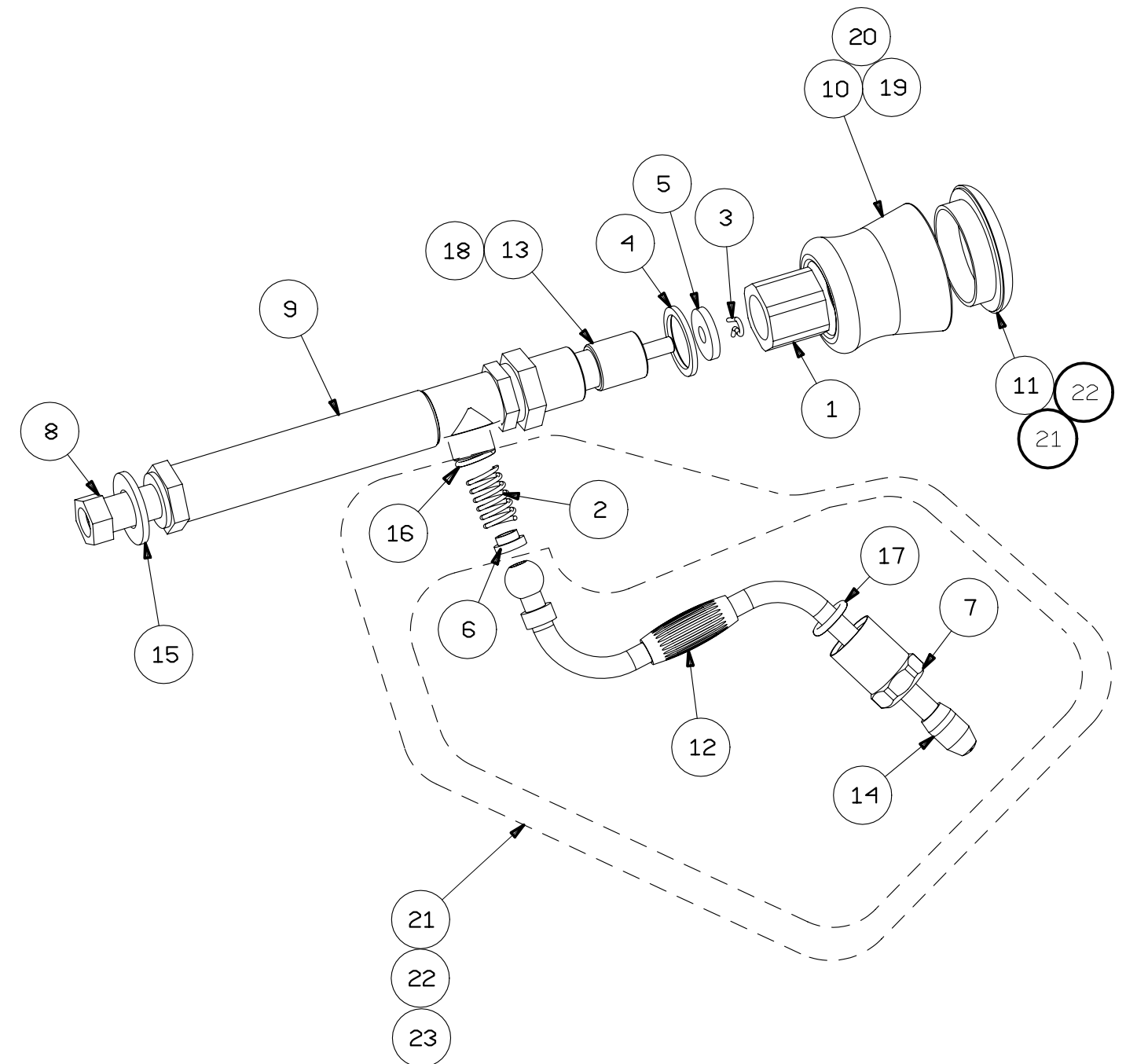


Dal 1905 macchine per caffè'

Pos	CODICE	DESCRIZIONE
1	311098	GHIERA PER FISSAGGIO RUBINETTO
2	311409	MOLLA SNODO RUBINETTO
3	311429	MOLLA COPPIGLIA
4	3130204	RONDELLA PIANA DIAM.27/21.2
5	313021	RONDELLA SPESSORE RUBINETTO
6	313118	BUSSOLA
7	3133147	CALOTTA
8	313542	DADO 1/4G
9	3141364	PROLUNGA RUBINETTO DA 138 MM
10	371020	VOLANTINO VAP./ACQUA NERO FILETTO A DUE PRINCIPI
11	37102121	TAPPO PER VOLANTINO VAPORE
12	371081	PROTEZIONE LANCE VAPORE BAR
13	395120	CORPO RUBIN. VAP/ACQUA FILETTO A DUE PRINCIPI
14	3955194	LANCIA VAPORE
15	401075	RANELLA DIA 14 UNI 6592
16	465042	O'RING OR2050
17	465108	O'RING OR115
18	295100304	CORPO RUBIN.VAP/ACQUA FILETTO A UN PRINCIPIO
19	3710202	VOLANTINO VAP/ACQUA GRIGIO FILETTO A DUE PRINCIPI
20	2711014	VOLANTINO VAP/ACQUA NERO FILETTO A UN PRINCIPIO
21	37102101	TAPPO PER VOLANTINO VAPORE NERO
22	2710001	TAPPO PER VOLANTINO VAPORE CROMATO

14	395529NSF	LANCIA VAPORE INOX DIAM.10 (37/92)
14	395528NSF	LANCIA VAPORE INOX DIAM.10 (50/163)
14	395526NSF	LANCIA VAPORE INOX DIAM.10 (33/61)
14	395525NSF	LANCIA VAPORE INOX DIAM.10 (51/59)

- 21 394326 ASSY LANCIA INOX (37/92)
- 22 394319 ASSY LANCIA INOX (50/163)
- 23 394314 ASSY LANCIA INOX (51/59)



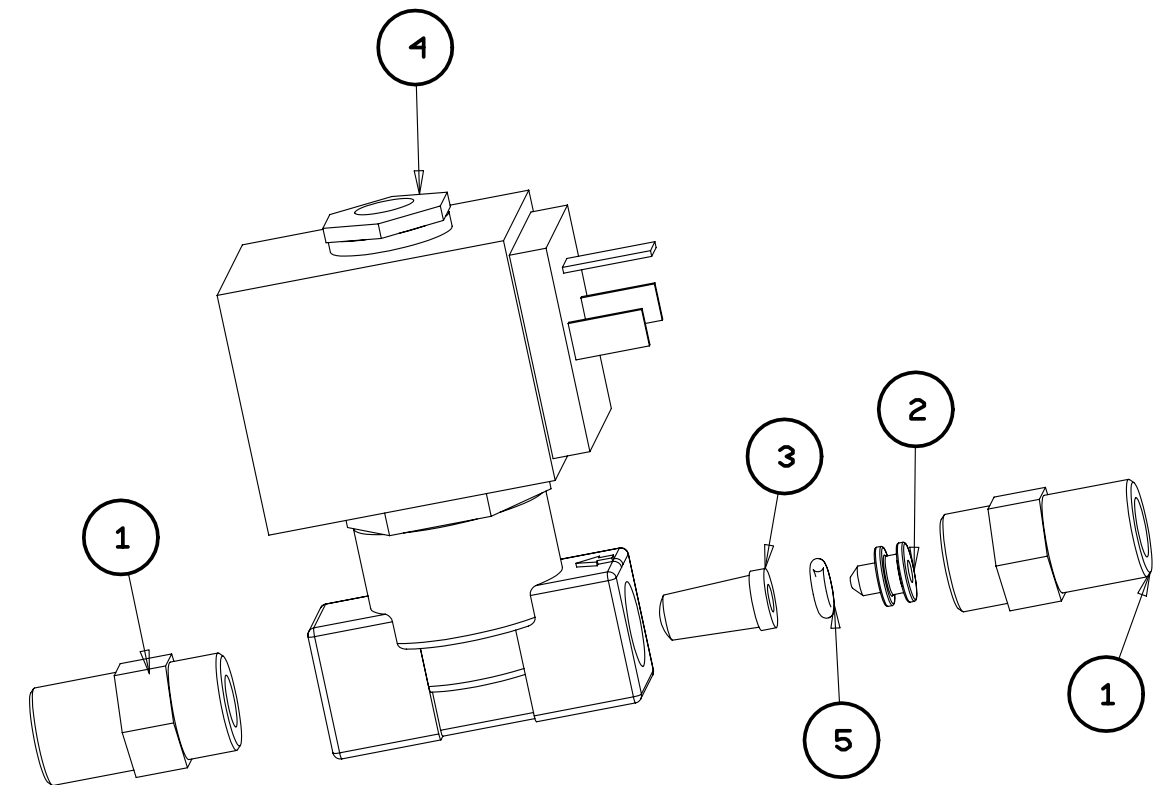
Pos	CODICE	DESCRIZIONE
1	312034	NIPLES 1/4X1/4 CONICO
2	314116	GIGLEUR DIA 1MM
3	327149	FILTRO ACQUA
4	451203	E.VALVOLA A 2 VIE V220 SIRAI
5	465006	O'RING OR 2018

451221	E.VALVOLA A 2 VIE V110 SIRAI
--------	------------------------------

4	451272	E.VALVOLA A 2 VIE V220 PARKER
4	451273	E.VALVOLA A 2 VIE V110 PARKER

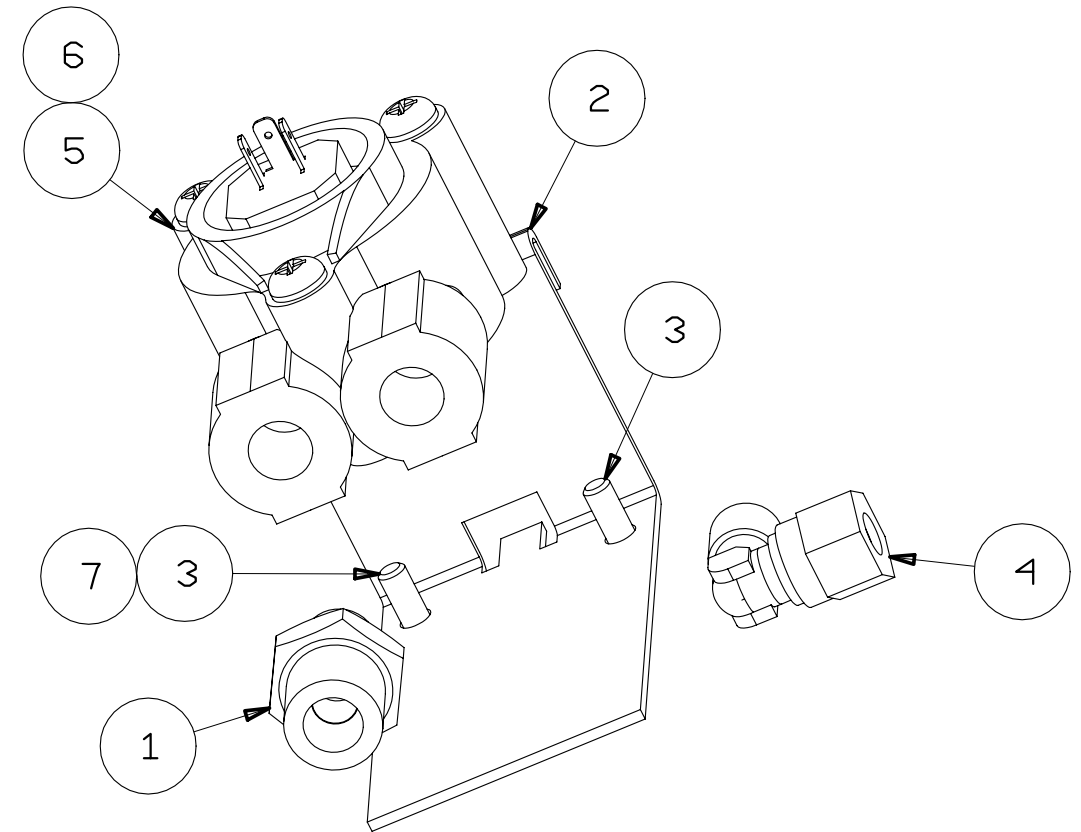
N.B. PER SOLO BOBINA ELETTR. SIRAI 230V COD.451289  
 N.B. PER SOLO BOBINA ELETTR. SIRAI 120V COD.451290  
 N.B. PER SOLO BOBINA ELETTR. PARKER 230V COD.451286  
 N.B. PER SOLO BOBINA ELETTR. PARKER 120V COD.451287

N.B.PER ORDINARE ELETTROVALVOLA COMPLETA 230V IL CODICE E':396316  
 N.B.PER ORDINARE ELETTROVALVOLA COMPLETA 120V IL CODICE E':396317

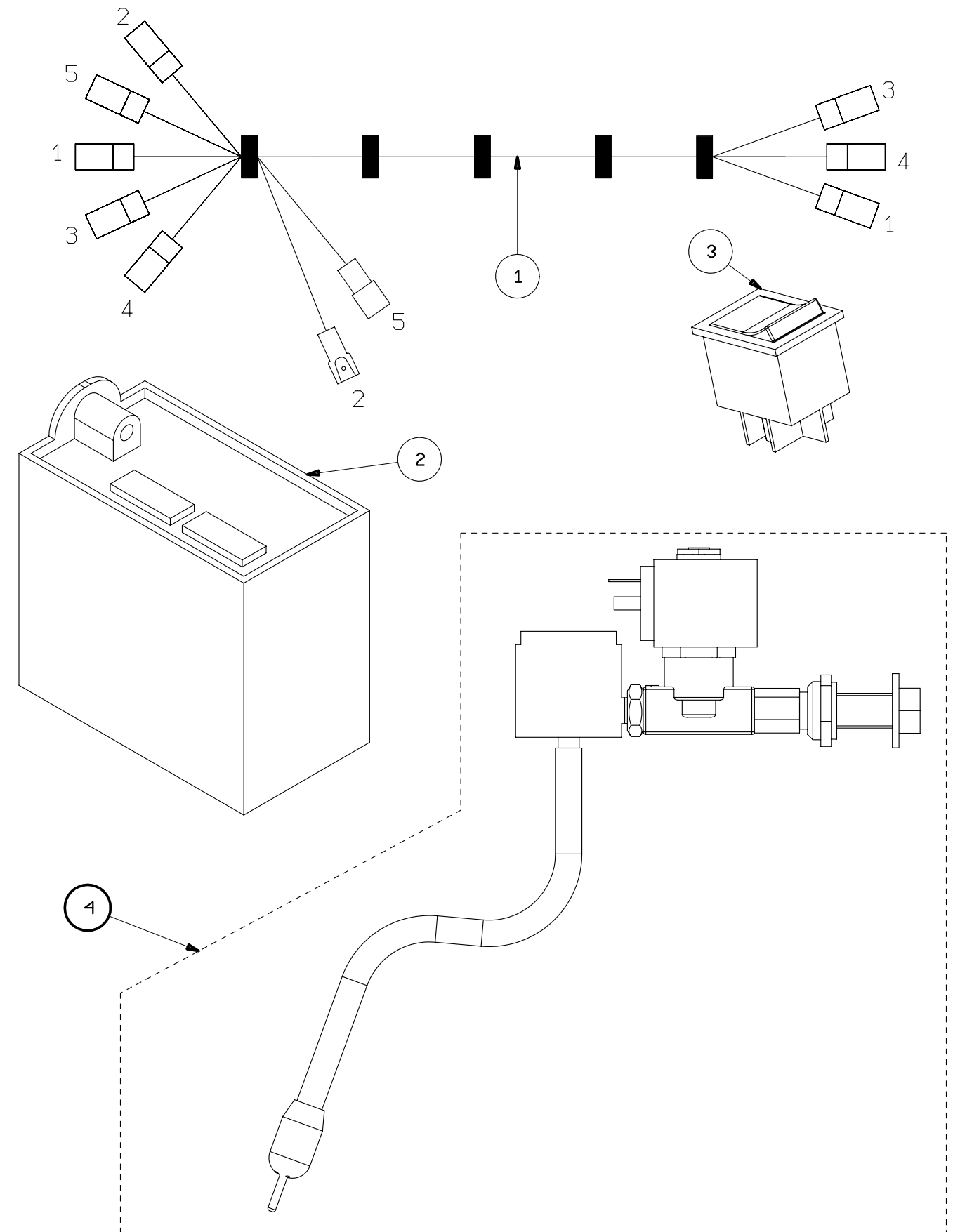


Pos	CODICE	DESCRIZIONE
1	312102	NIPPLES MM 1/4G-1/8G
2	3262303	PIASTRA CONTAGOCCE
3	403400	VITE AUTOF. 3.9X9.5 UNI 6954 AB-PH
4	406023	PORTA TUBO A 90° 1/8 DIN 2353
5	438020	CONTATORE VOLUMETRICO PLASTICO
6	438016	CONTATORE VOLUMETRICO OTTONE
7	403111	VITE TCI M4x8

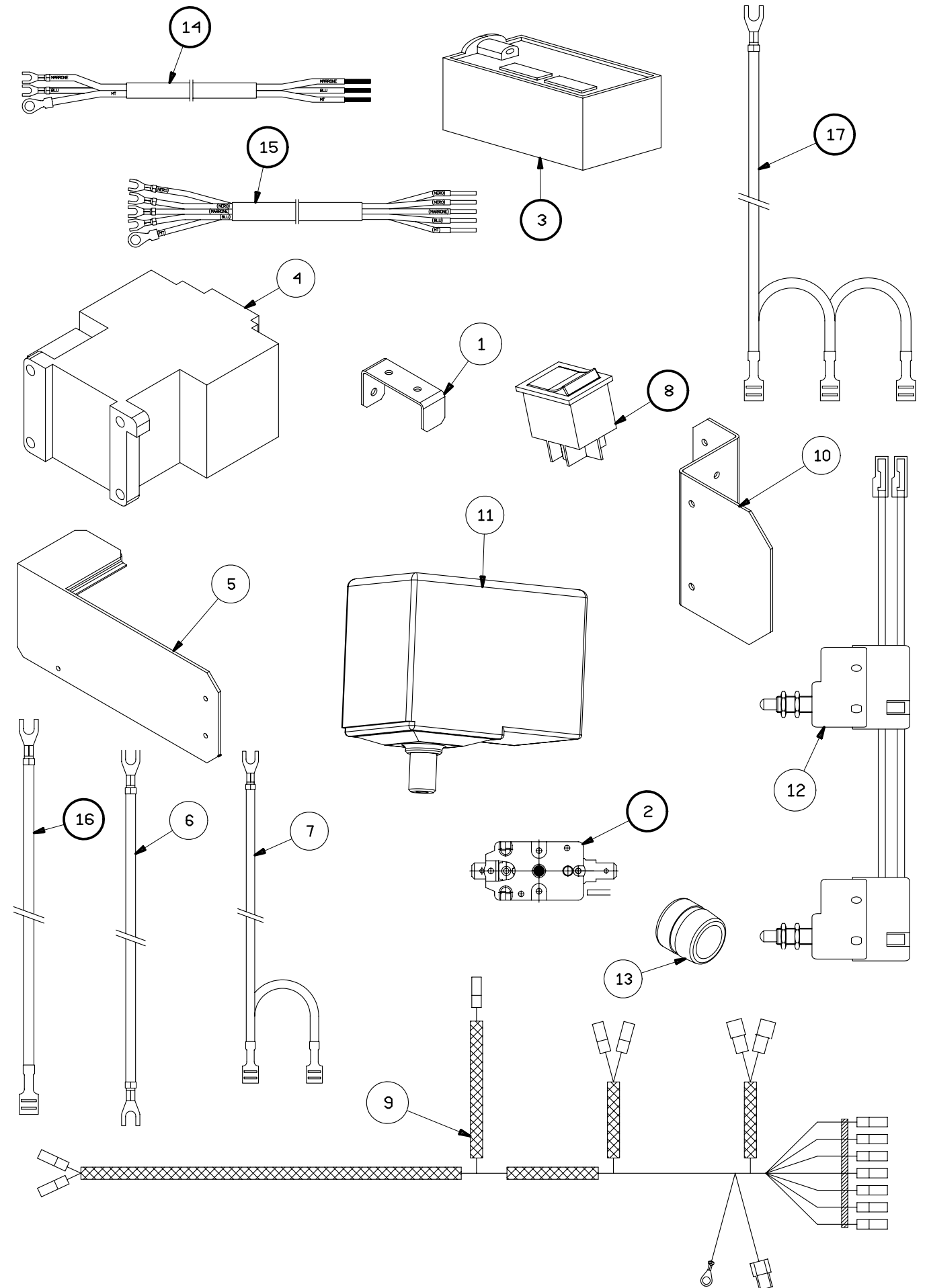
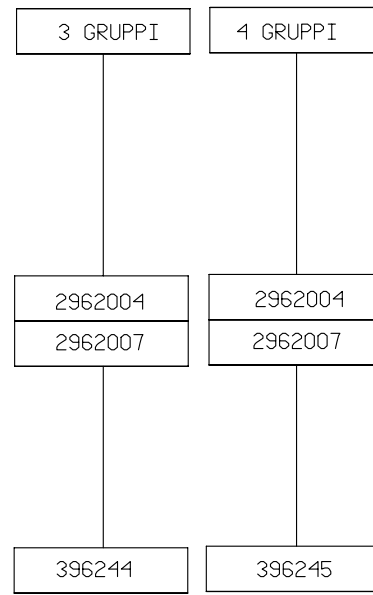
N.B.PER ORDINARE L'ASSY CONTAGOCCE BAR COMPLETO IL CODICE E':394070 OTTONE



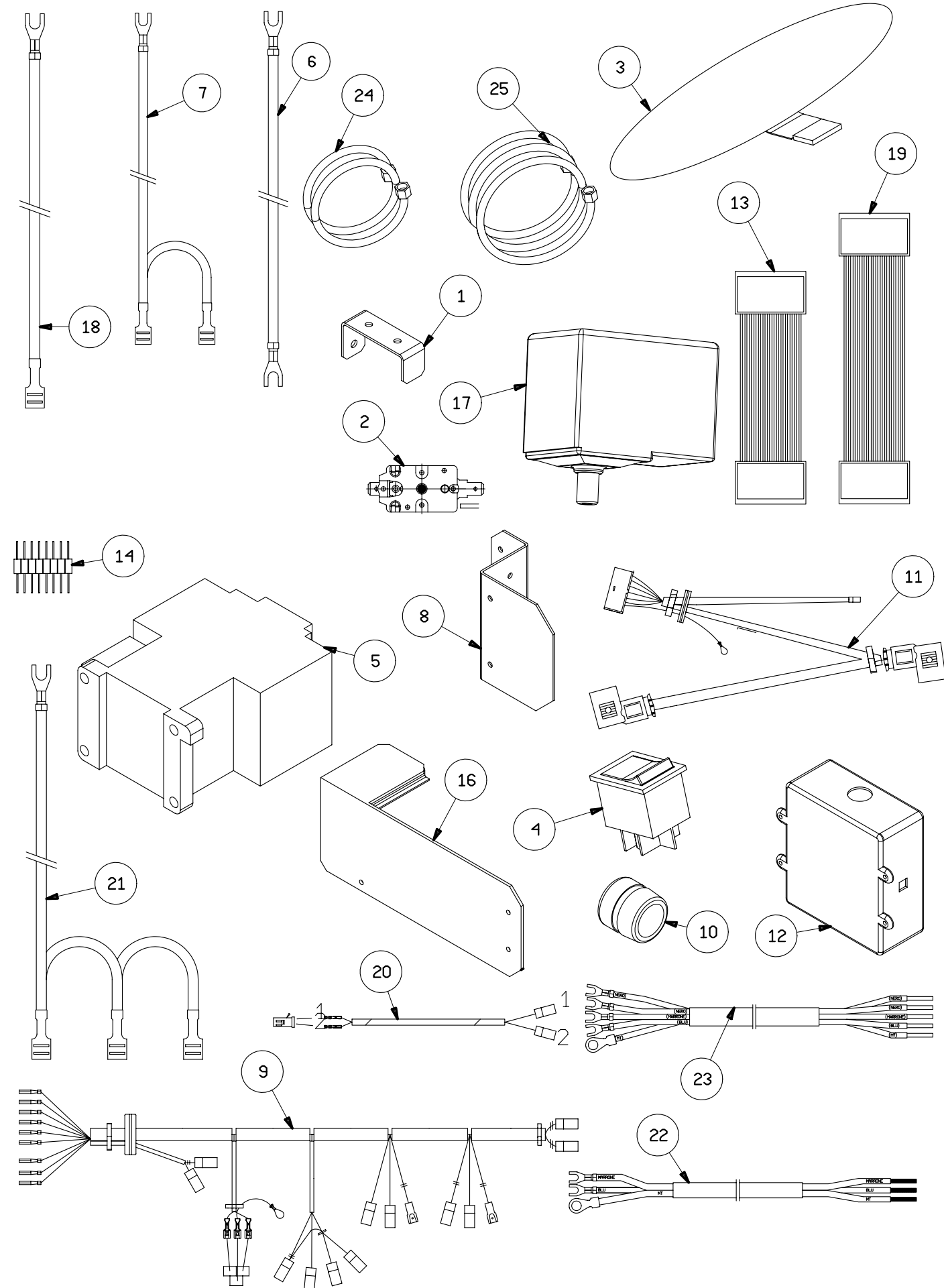
POS.	CODICE	DESCRIZIONE
1	2962005	CABLAGGIO LANCIA TERMICA
2	5382001	CENTRALINA PER LANCIA TERMICA
3	5350010	INTERRUTTORE PER LANCIA TERMICA
4	2951004	ASSY LANCIA TERMICA



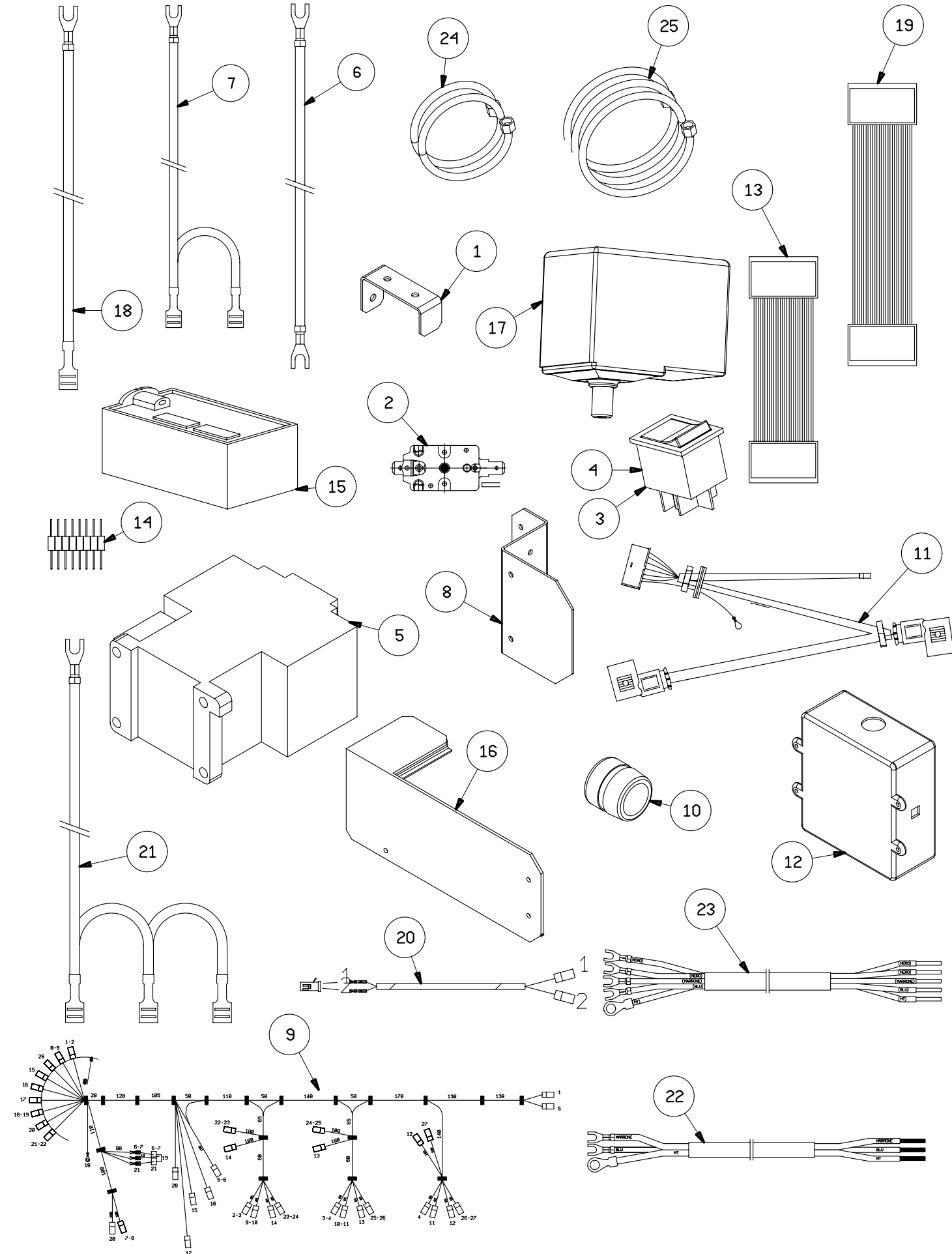
POS.	CODICE	DESCRIZIONE
1	2226007	PIASTRINA PORTA TERMOSTATO
2	436048	TERMOSTATO A RIARMO MANUALE UNIPOLARE
3	438050	CENTRALINA AUTOLIVELLO
4	435102	TELERUTTORE V230 A25
5	2226003	STAFFA PORTA TELERUTTORE
6	2962004	CAVO TELERUTTORE A PRESSOST.
7	2962007	CAVO PRESSOST. A RESISTENZA
8	5350009	INTERRUTTORE PREL. ACQUA
9	396509	CABLAGGIO BAR S
10	2226006	SUPPORTO CENTRALINA
11	451301	PRESSOSTATO MECCANICO P302-6
12	396243	CABLAGGIO INTERRUTTORI
13	436205	PASSACAVO AUTOBLOCCANTE
14	332363	CAVO ALIMENTAZIONE L=2100 mm MONOFASE
15	332345	CAVO ALIMENTAZIONE L=2100 mm TRIFASE
16	332332	CAVO PRESSOSTATO RESISTENZA
17	332369	CAVO C/PONTE A TRE FILI



POS.	CODICE	DESCRIZIONE	3 GRUPPI	4 GRUPPI	HOTEL
1	2226007	PIASTRINA PORTA TERMOSTATO			
2	436048	TERMOSTATO A RIARMO MANUALE UNIPOLARE			
3	380318	MEMBRANA DIGITALE 5 TASTI			
4	5350009	INTERRUTTORE PREL. ACQUA			
5	435102	TELERUTTORE V230 A25			
6	2962004	CAVO TELERUTTORE A PRESSOST.	2962004	2962004	2962004
7	2962007	CAVO PRESSOST. A RESISTENZA	2962007	2962007	2962007
8	2226006	SUPPORTO CENTRALINA			
9	2962010	CABLAGGIO MAC. V 2GR	2962011	2962012	396510
10	436205	PASSACAVO AUTOBLOC.			
11	396512	CABLAGGIO DOSATORI 2GR	396513	396514	396512
12	438264	CENTRALINA VOLUMETRICA 230 V	438265	438231	438264
13	438350	CAVO 8 FILI L=750			
14	438019	CONNETTORE M/M 40 POLI			
15	-----				
16	2226003	STAFFA PORTA TELERUTTORE			
17	451301	PRESSOSTATO MECCANICO P302-6			
18	332332	CAVO PRESSOSTATO RESISTENZA			
19	438351	CAVO 8 FILI L=1050			
20	396522	CABLAGGIO INTERR/ACQUA			
21	332369	CAVO C/PONTE A TRE FILI			
22	332363	CAVO ALIMENTAZIONE L=2100 mm MONOFASE			
23	332345	CAVO ALIMENTAZIONE L=2100 mm TRIFASE			
24	455031	TUBO FLESSIBILE 257 F1/4C L :1500 UNI 9028			
25	455033	TUBO FLESSIBILE 257F1/4C L 500 UNI9028			



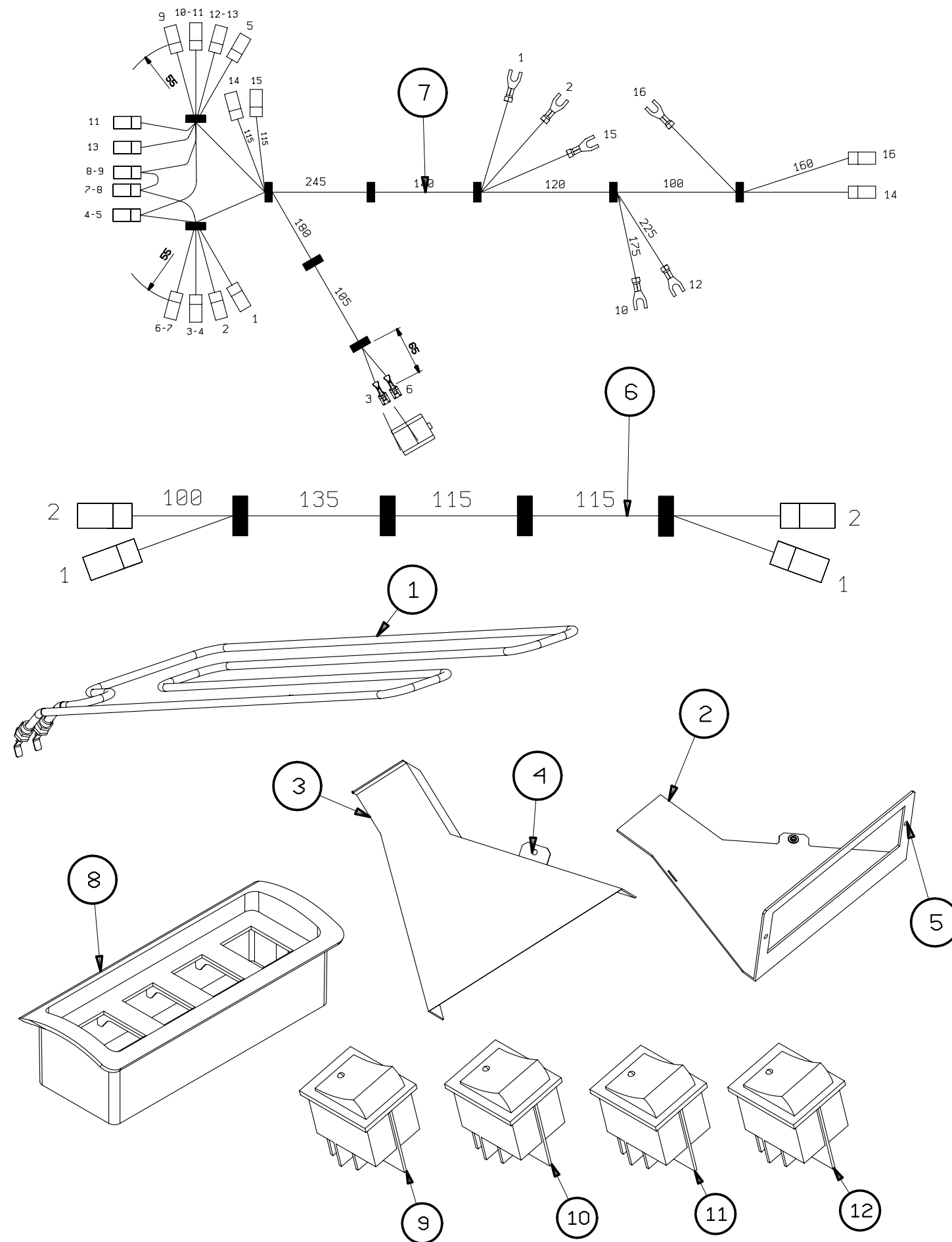
POS.	CODICE	DESCRIZIONE	3 GRUPPI	4 GRUPPI	HOTEL
1	2226007	PIASTRINA PORTA TERMOSTATO			
2	436048	TERMOSTATO A RIARMO MANUALE UNIPOLARE			
3	5350004	INTER.BIPOLARE CAFFE' LED ROSSO			
4	5350009	INTERRUTTORE PREL. ACQUA			
5	435102	TELERUTTORE V230 A25			
6	2962004	CAVO TELERUTTORE A PRESSOST.	2962004	2962004	2962004
7	2962007	CAVO PRESSOST. A RESISTENZA	2962007	2962007	2962007
8	2226006	SUPPORTO CENTRALINA			
9	2962013	CABLAGGIO MAC. M 2GR	2962014	2962015	2962013
10	436205	PASSACAVO AUTOBLOC.			
11	396512	CABLAGGIO DOSATORI 2GR	396513	396514	396512
12	438264	CENTRALINA VOLUMETRICA 230 V	438265	438231	438264
13	438350	CAVO 8 FILI L=750			
14	438019	CONNETTORE M/M 40 POLI			
15	438234	CENTRALINA AUTOLIVELLO	438234	438234	438050
16	2226003	STAFFA PORTA TELERUTTORE			
17	451301	PRESSOSTATO MECCANICO P302-6			
18	332332	CAVO PRESSOSTATO RESISTENZA			
19	438351	CAVO 8 FILI L=1050			
20	396522	CABLAGGIO INTERR/ACQUA			
21	332369	CAVO C/PONTE A TRE FILI			
22	332363	CAVO ALIMENTAZIONE L=2100 mm MONOFASE			
23	332345	CAVO ALIMENTAZIONE L=2100 mm TRIFASE			
24	455031	TUBO FLESSIBILE 257 F1/4C L :1500 UNI 9028			
25	455033	TUBO FLESSIBILE 257F1/4C L 500 UNI9028			





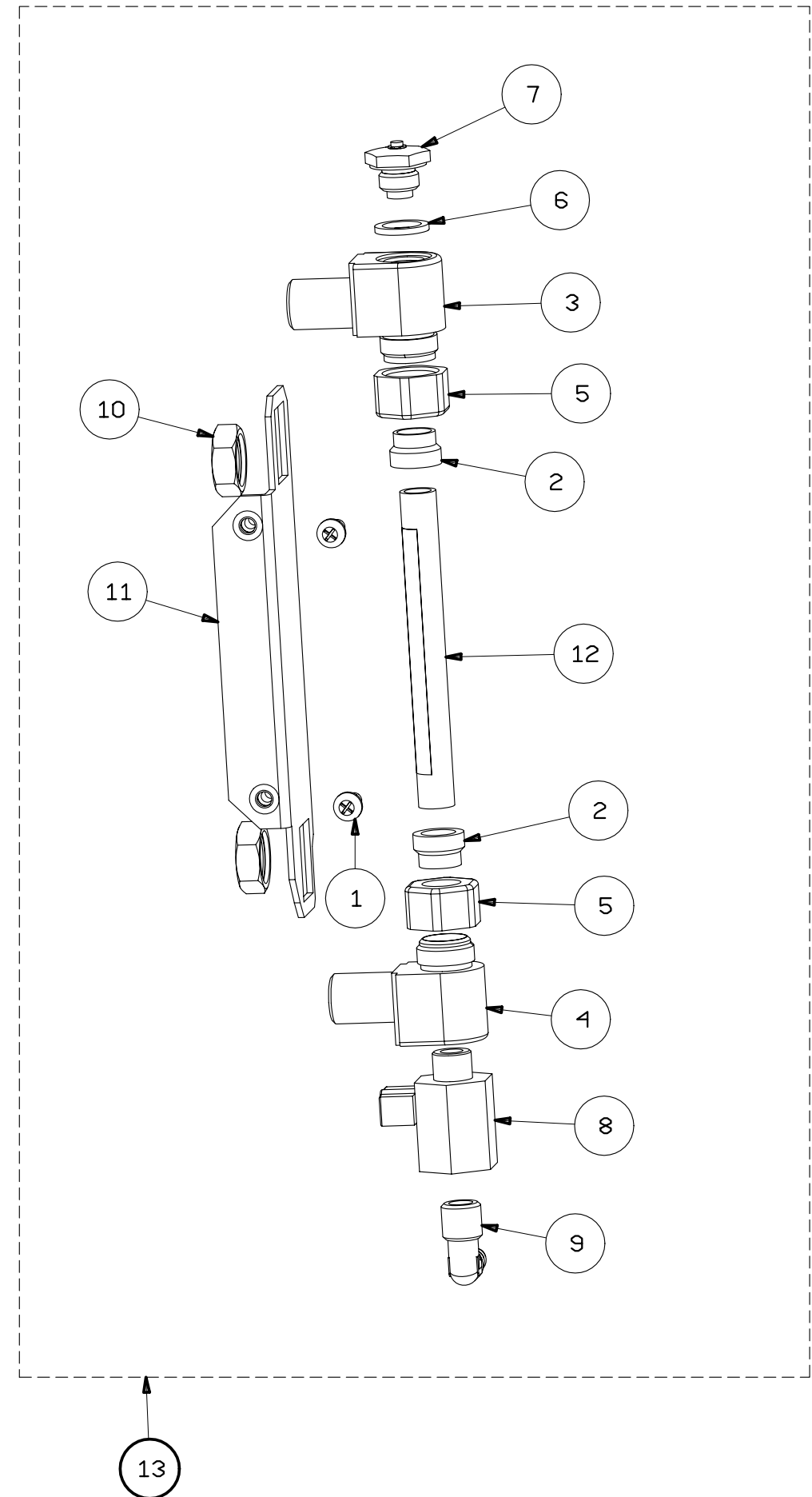
Pos	CODICE	DESCRIZIONE 2 Gr.
1	331146	RESISTENZA SCALDATAZZE
2	3233428	BASE SCATOLA
3	3233438	COPERCHIO SCATOLA
4	403101	VITE FIS.COPERCHIO SCATOLA
5	403407	VITE FIS.BASE SCATOLA
6	2962009	CABLAGGIO SCALDAT/SPIA
7	2962008	CABLAGGIO INT/MORSET.
8	371177	SCATOLA PORTA INTERRUTTORI
9	5350002	INT.BIPOLARE ON/OFF LED ROSSO
10	5350006	INT.BIPOLARE RESISTENZA PICCOLA LED ROSSO
11	5350005	INT.BIPOLARE RESISTENZA GRANDE LED ROSSO
12	5350008	INT.BIPOLARE RESISTENZA SCALDATAZZE LED ROSSO

3 Gr.	4 Gr.
331147	331148
2962009	2962009
2962008	2962008



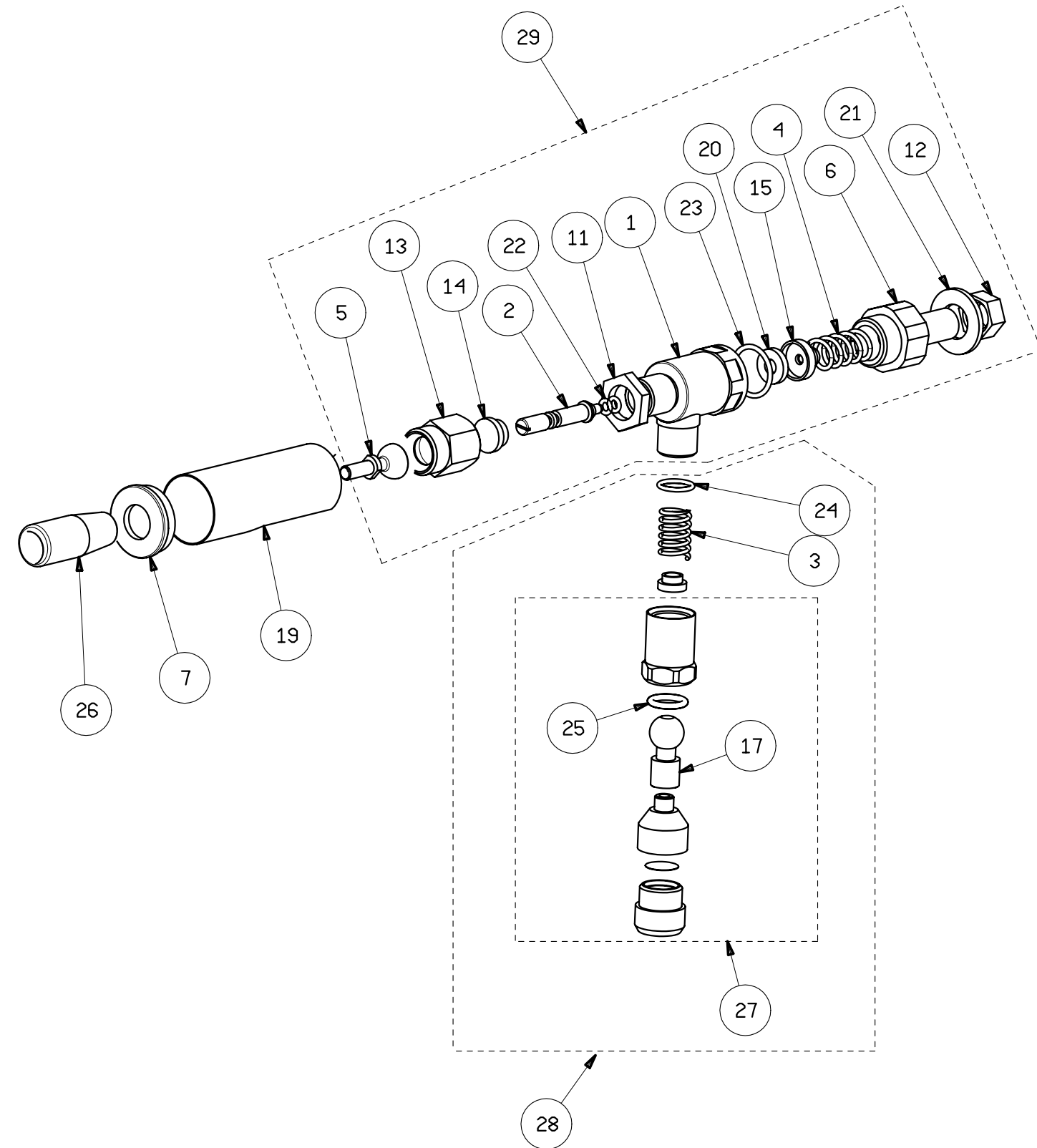
Pos	CODICE	DESCRIZIONE
1	403125	VITE TCBC M5X12 UNI 7687
2	361002	GUARNIZIONE TUBO LIVELLO
3	31102502	ATTACCO LIV. SUP. LAVORATO
4	31102505	ATTACCO LIV. INF. LAVORATO
5	313303	CALOTTA LIVELLO
6	362012	GUARNIZIONE
7	453203	VALVOLA ANTIVUOTO
8	395121	RUBINETTO
9	314142	GOMITO PORTAGOMMA 1/4 M
10	313537	DADO 3/8G
11	3292593	SUPPORTO LIVELLO
12	453110	VETRO LIVELLO VERNICIATO

13 N.B. PER ORDINARE ASSY LIVELLO CON SCARICO COMPLETO IL CODICE E' :393612



1	31101501	CORPO PER RUBINETTO
2	311321	ALBERINO PER RUBINETTI
3	311409	MOLLA SNODO RUBINETTO
4	311416	MOLLA COMANDO OTTURATORE
5	311501	LEVETTA RUBINETTO PULSANTE
6	312055	RACCORDO PER RUBINETTO
7	313016	RONDELLA PER TUBETTO COPRI RUBINETTO
8	313118	BUSSOLA
9	3133147	CALOTTA
10	3134407	CORPO PORTA RETINO
11	313502	DADO 3/8GX5
12	313542	DADO 1/4G
13	3140164	ATTACCO PULSANTE
14	314034	CORPO APPOGGIO LEVETTA PULSANTE
15	314047	PORTAGOMMINO PER RUBINETTI
16	3141327	ROMPIGETTO TUBO ACQUA
17	3141347	SNODO TUBO ACQUA
18	327154	RETINO ROMPIGETTO
19	3431414	TUBETTO COPRI RUBINETTO A LEVA
20	362003	GOMMINO RUBINETTI
21	401075	RANELLA DIA 14 UNI 6592
22	465014	GUARNIZIONE OR 2015 VITON
23	465015	GUARNIZIONE OR 128 SILICONE
24	465042	O'RING OR2050
25	465108	O'RING OR115
26	4750022	MANIGLIA
27	2949014	GETTO ACQUA CON CALOTTA
28	395513	ASSY TUBO CON CALOTTA
29	2951007	ASSY RUBINETTO PREMONTAGGIO

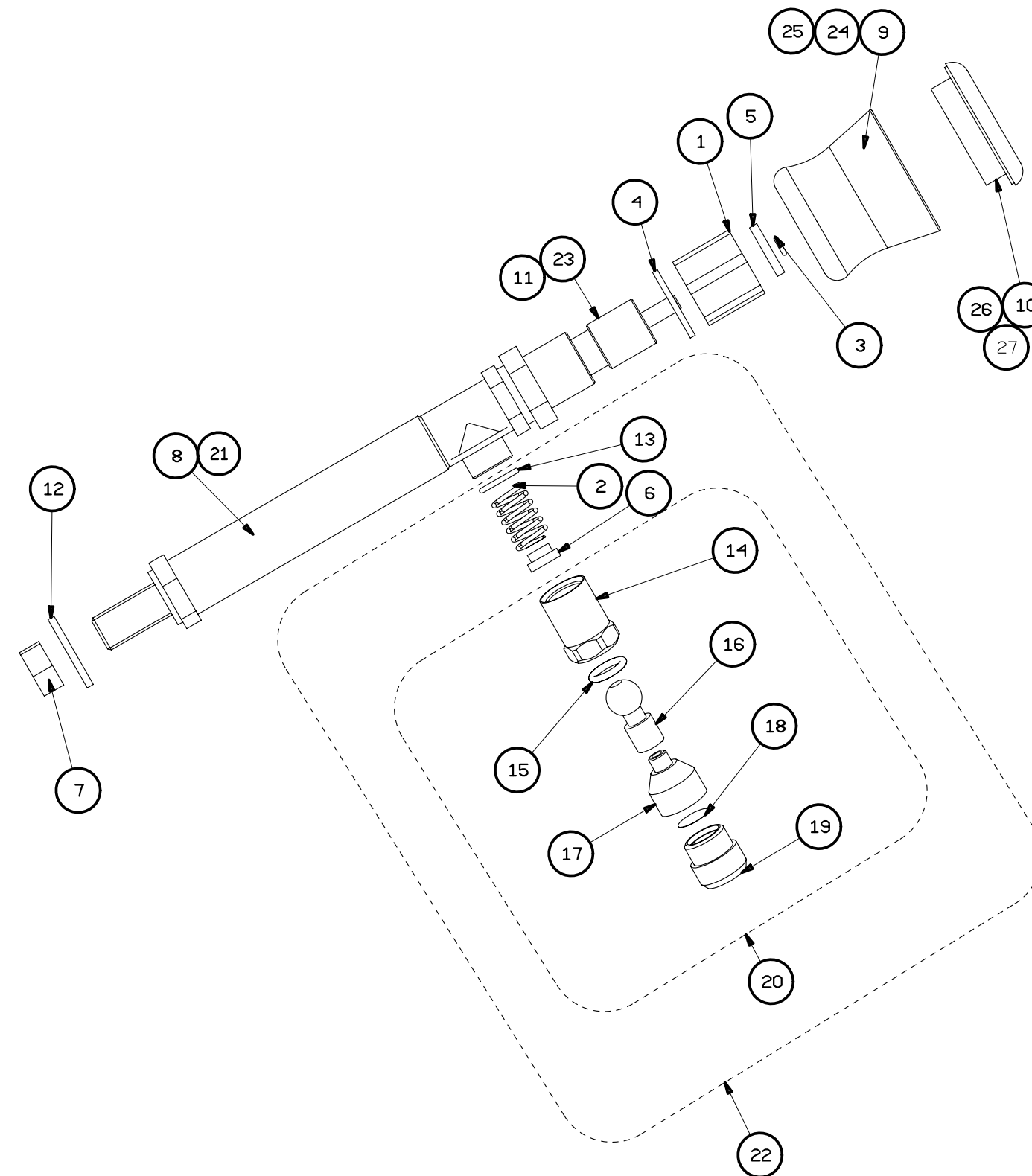
PER ORDINARE IL RUBINETTO H2O CON LEVA SNODATA COMPLETO IL CODICE E': 394212



Pos	CODICE	DESCRIZIONE
1	311098	GHIERA PER FISSAGGIO RUBINETTO
2	311409	MOLLA SNODO RUBINETTO
3	311429	MOLLA COPPIGLIA
4	3130204	RONDELLA PIANA DIAM.27/21.2
5	313021	RONDELLA SPESSORE RUBINETTO
6	313118	BUSSOLA
7	313542	DADO 1/4G
8	3141364	PROLUNGA RUBINETTO DA 138 MM
9	371020	VOLANTINO VAP./ACQUA NERO FILETTO 2 PRINCIPI
10	37102102	TAPPO PER VOLANTINO NERO ACQUA
11	395120	CORPO RUBIN. VAP/ACQUA FILETTO 2 PRINCIPI
12	401075	RANELLA DIA 14 UNI 6592
13	465042	O'RING OR2050
14	3133147	CALOTTA
15	465108	O'RING OR115
16	3141347	SNODO TUBO ACQUA
17	3134407	CORPO PORTA RETINO
18	327154	RETINO ROMPIGETTO
19	3241327	ROMPIGETTO TUBO ACQUA
20	2949014	ASSY TUBO CON CALOTTA
21	3141314	PROLUNGA RUBINETTO 54 MM
22	2949014	ASSY GETTO H2O CON CALOTTA
23	295100304	RUB. VAP. ACQUA <FILETTI A 1 PRINCIPIO>
24	3710202	VOLANTINO GRIGIO <FILETTI A 2 PRINCIPI>
25	2711014	VOLANTINO NERO <FILETTI A 1 PRINCIPIO>
26	37102122	TAPPO GRIGIO ACQUA
27	2710002	TAPPO VOLANTINO CROMATO

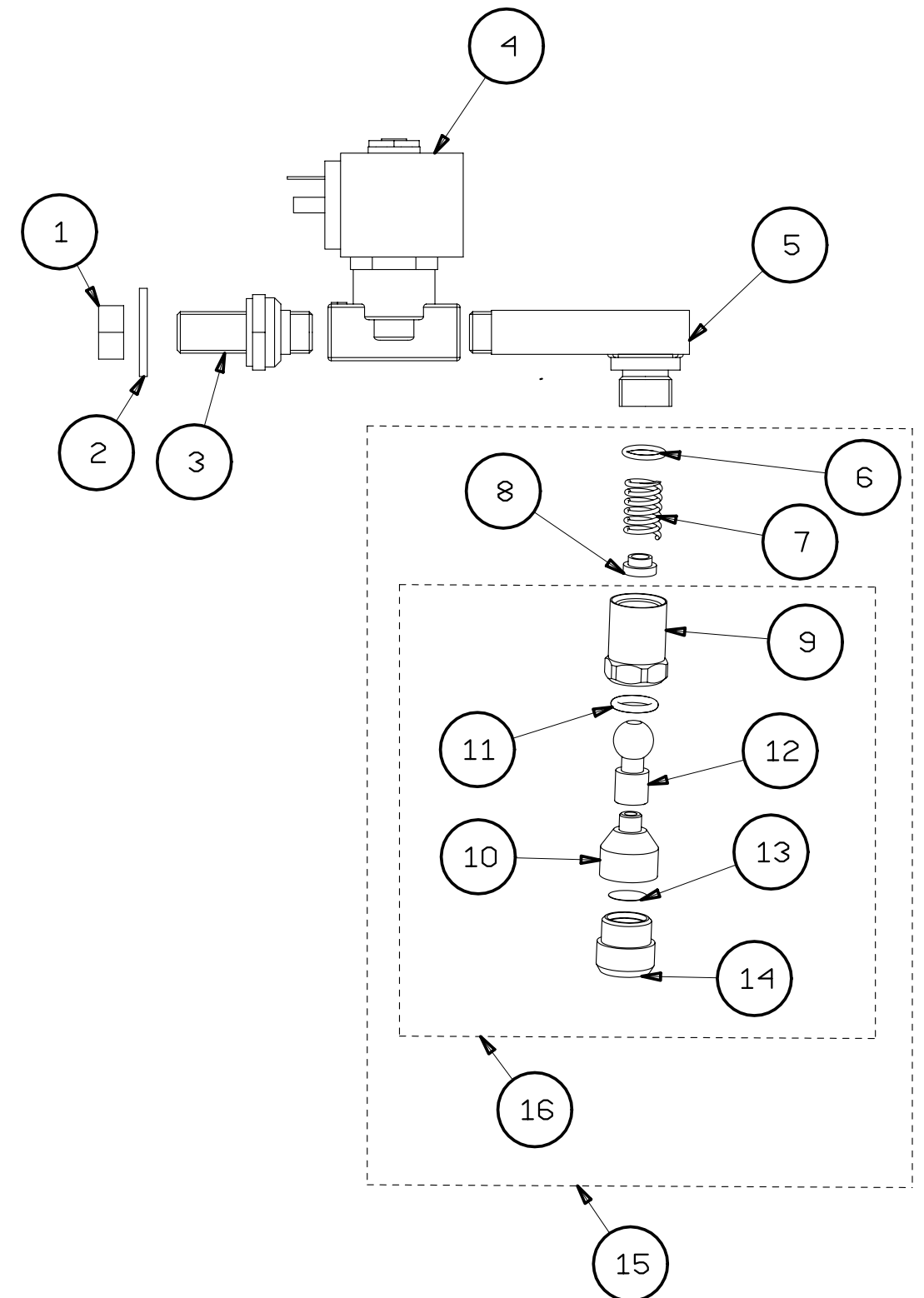
N.B. ORDINARE IL RUBINETTO PER H2O CON PROLUNGA DA 138mm  
E VOLANTINO COMPLETO IL CODICE E': 394216 <FILETTO A UN PRINCIPIO>

N.B. ORDINARE IL RUBINETTO PER H2O CON PROLUNGA DA 54mm  
E VOLANTINO COMPLETO IL CODICE E': 394247 <FILETTO A UN PRINCIPIO>



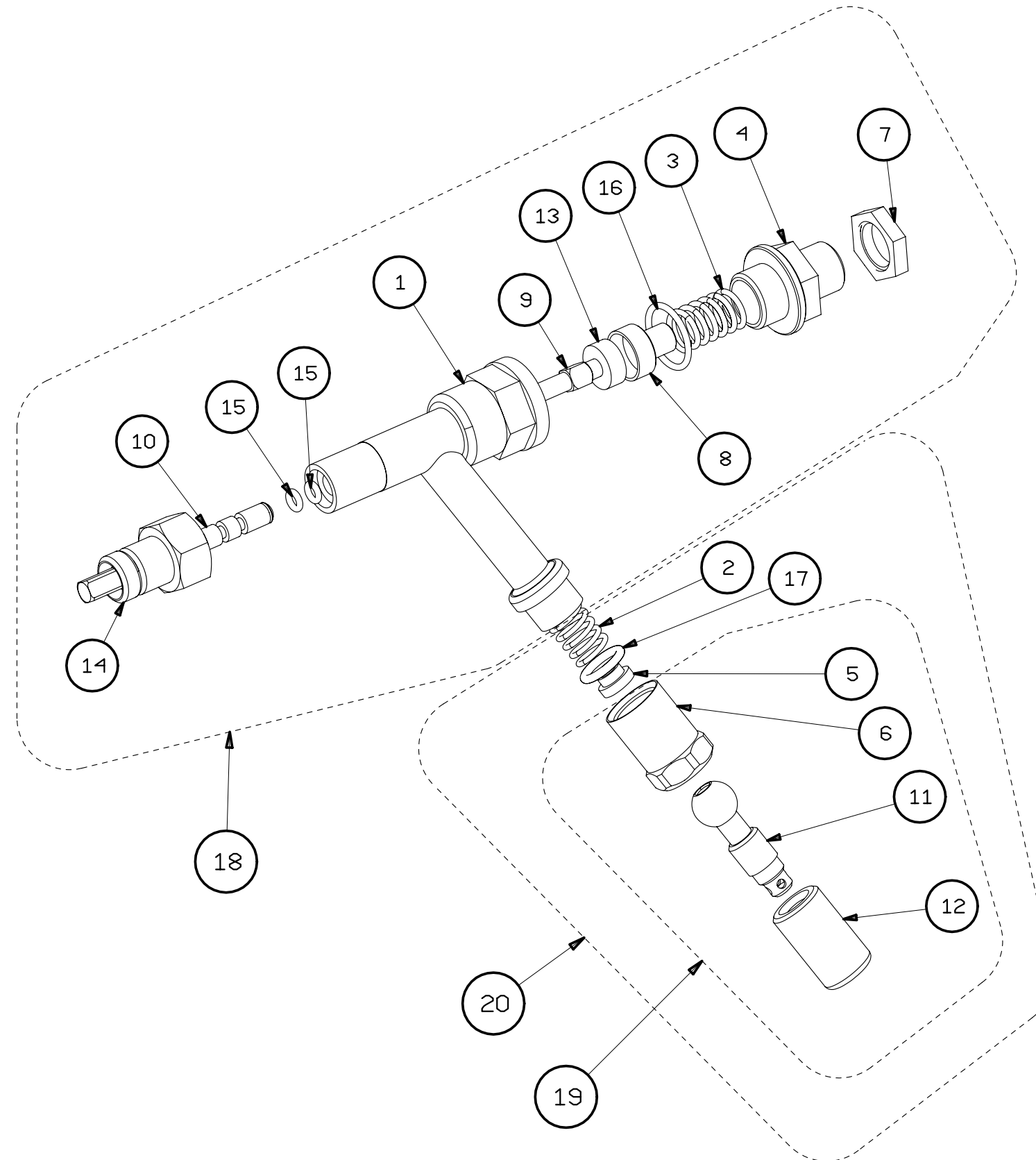
Pos	CODICE	DESCRIZIONE
1	313542	DADO 1/4G
2	401075	RANELLA DIA 14 UNI 6592
3	314117	ATTACCO ENTRATA PREL. ACQUA Z1
4	451203	E.VALVOLA A 2 VIE SIRAI (451272 E.VALVOLA PARKER)
5	3432418	RACCORDO RUBINETTO ACQUA
6	465042	O'RING OR2050
7	311409	MOLLA SNODO RUBINETTO
8	313118	BUSSOLA
9	3133147	CALOTTA
10	3134407	CORPO PORTA RETINO
11	465108	O'RING OR115
12	3141347	SNODO TUBO ACQUA
13	327154	RETINO ROMPIGETTO
14	3141327	ROMPIGETTO TUBO ACQUA
15	395513	ASSY TUBO CON CALOTTA
16	2949014	GETTO ACQUA CON CALOTTA

N.B.PER ORDINARE LA BOBINA PER ELETTROV.SIRAI 230V COD.451289  
N.B.PER ORDINARE LA BOBINA PER ELETTROV.PARKER 230V COD.451286



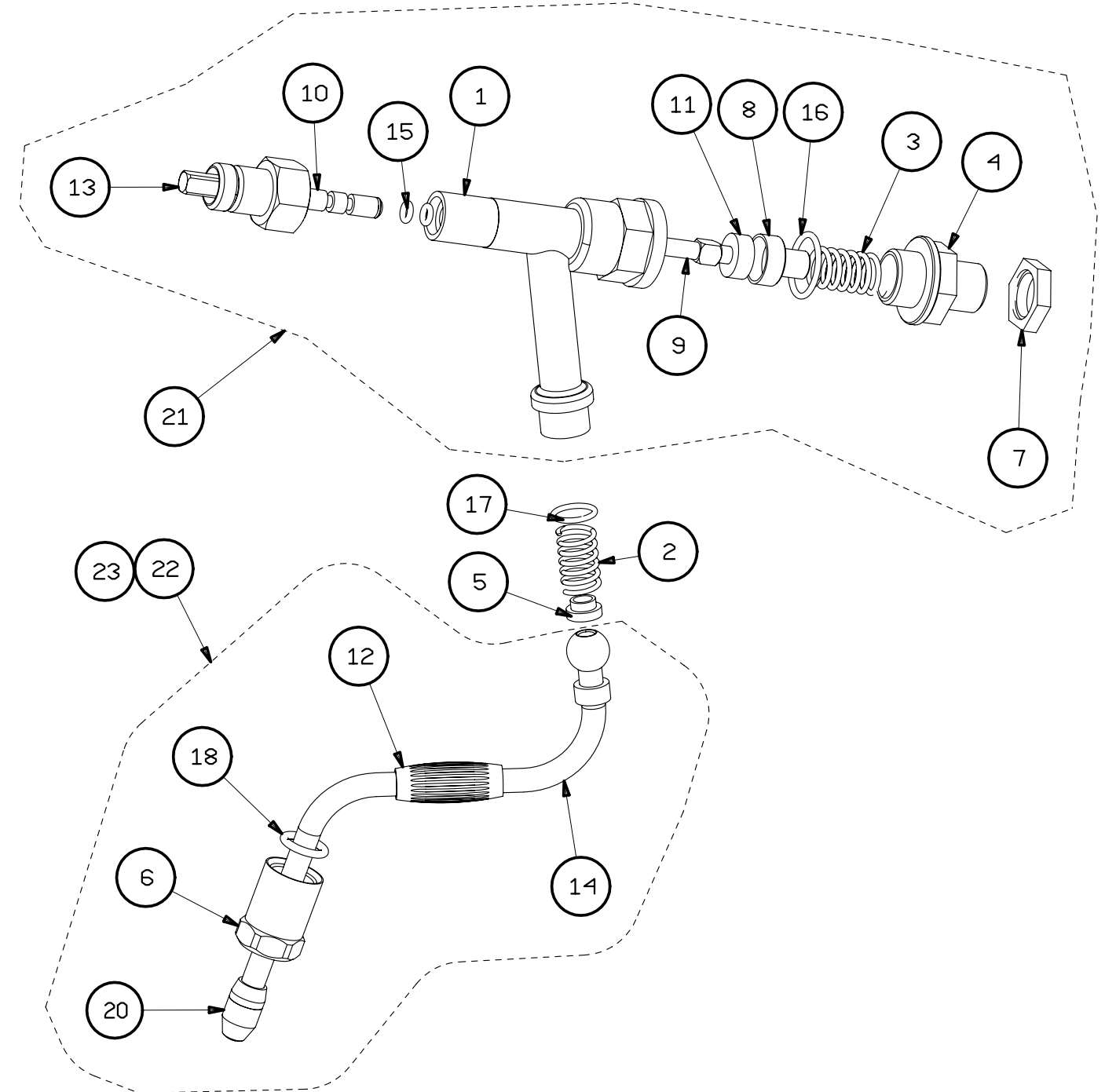
Pos	CODICE	DESCRIZIONE
1	31121701	CORPO RUBINETTO
2	311409	MOLLA SNODO RUBINETTO
3	311416	MOLLA COMANDO OTTURATORE
4	31203301	RACCORDO
5	313118	BUSSOLA
6	3133147	CALOTTA
7	313502	DADO 3/8GX5
8	314014	OTTURATORE CON SEDE 15X6
9	314022	ASTA OTTURATORE
10	314084	ASTINA COMANDO OTTURATORE
11	3141487	SNODO TUBO ACQUA
12	3141497	ROMPIGETTO
13	362055	GUARNIZIONE
14	393740	ASSY CALOTTA-ASTA VOLANTINO
15	465014	GUARNIZIONE OR 2015 VITON
16	465015	GUARNIZIONE OR 128 SILICONE
17	465042	OR2050
18	394210	ASSY RUBINETTO
19	395512	ASSY CALOTTA H2O
20	395518	ASSY GETTO H2O

N.B. PER ORDINARE IL RUBINETTO H2O HOTEL COMPLETO IL CODICE E' :394219

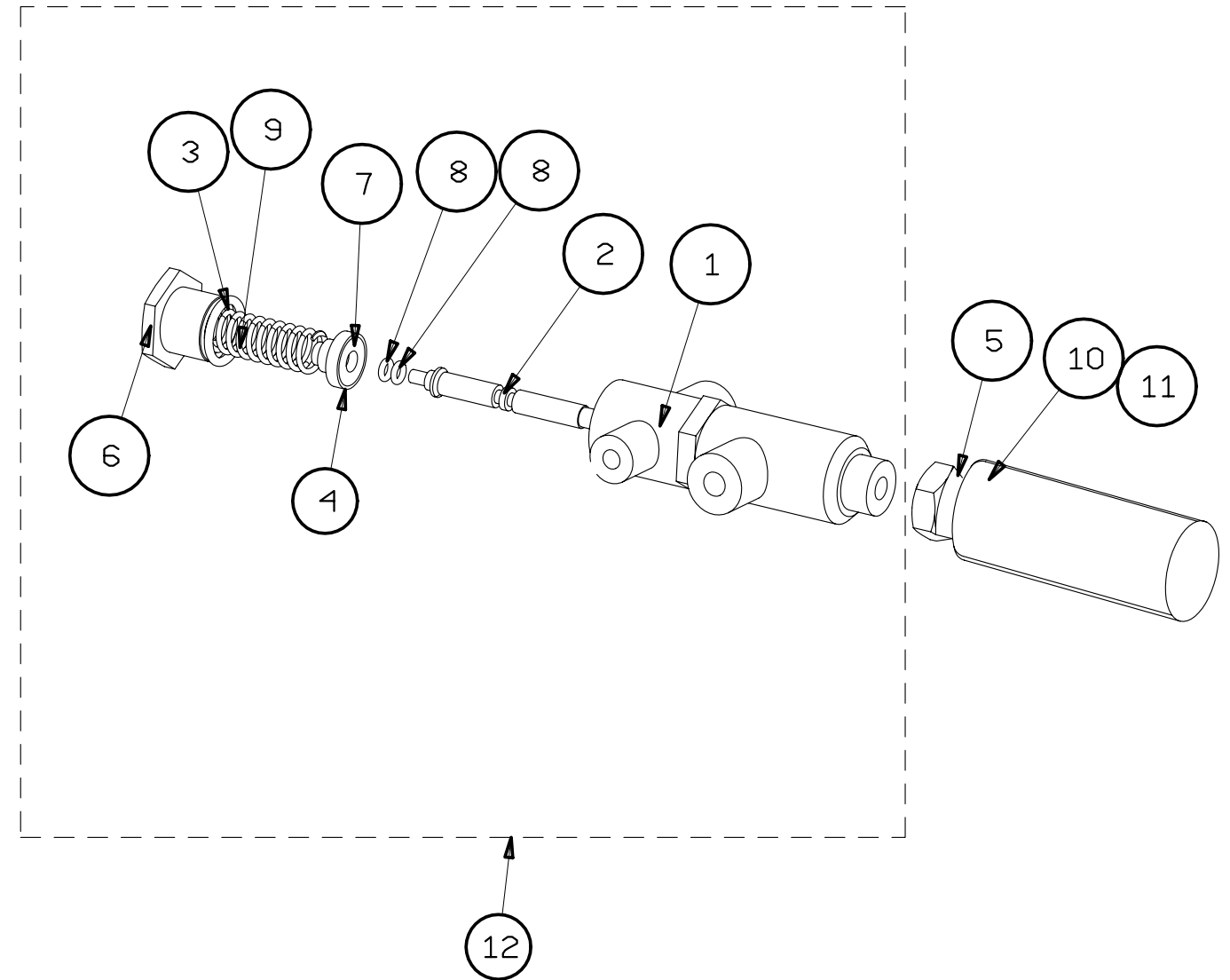


Pos	CODICE	DESCRIZIONE
1	31121701	CORPO RUBINETTO
2	311409	MOLLA SNODO RUBINETTO
3	311416	MOLLA COMANDO OTTURATORE
4	312033	RACCORDO
5	313118	BUSSOLA
6	3133147	CALOTTA
7	313502	DADO 3/8GX5
8	314014	OTTURATORE CON SEDE 15X6
9	314022	ASTA OTTURATORE
10	314084	ASTINA COMANDO OTTURATORE
11	362055	GUARNIZIONE
12	371081	PROTEZIONE LANCE VAPORE BAR
13	393740	ASSY CALOTTA-ASTA VOLANTINO
14	3955214	LANCIA VAPORE
	3955244	LANCIA VAPORE SPEC. (LUNGH.UTILE 190)
15	465014	GUARNIZIONE OR 2015 VITON
16	465015	GUARNIZIONE OR 128 SILICONE
17	465042	O'RING OR2050
18	465108	O'RING OR115
19	---	---
20	314171	CAPPUCCIO VAPORIZZATORE (vecchio tipo 3140204)
21	394210	ASSY RUBINETTO VAPORE
22	394314	ASSY LANCIA VAPORE LUNGH. STANDARD 50/59
23	394319	ASSY LANCIA VAPORE LUNGH. STANDARD 50/163

14	395525NSF	LANCIA VAPORE INOX DIAM.10 (50/59)
	395528NSF	LANCIA VAPORE INOX DIAM.10 (50/163)
	395526NSF	LANCIA VAPORE INOX DIAM.10 (33/61)



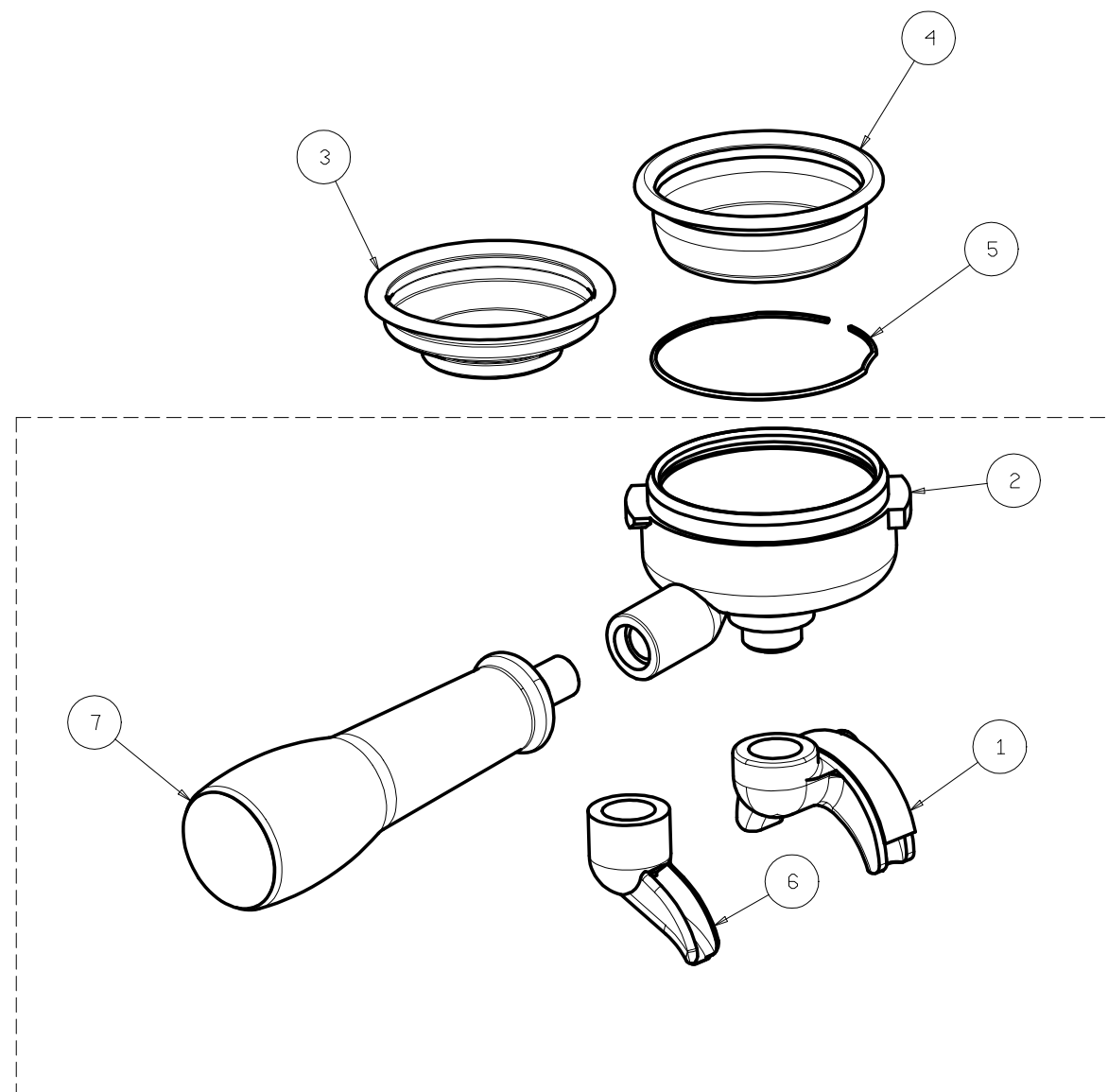
Pos	Codice	Descrizione
1	311074	CORPO RUBINETTO
2	311332	STELO RUBINETTO PULSANTE
3	311405	MOLLA
4	314047	PORTAGUARNIZIONE
5	3135354	DADO 3/8G CROMATO
6	313617	TAPPO CHIUSURA
7	362003	GUARNIZIONE D15 x 6,5 - VITON -
8	465003	O'RING OR2015
9	465124	O'RING OR3068
10	212000404	PULSANTE CARICO ACQUA
11	404005	GRANO M4
12	395122	ASSY RUBINETTO PULSANTE





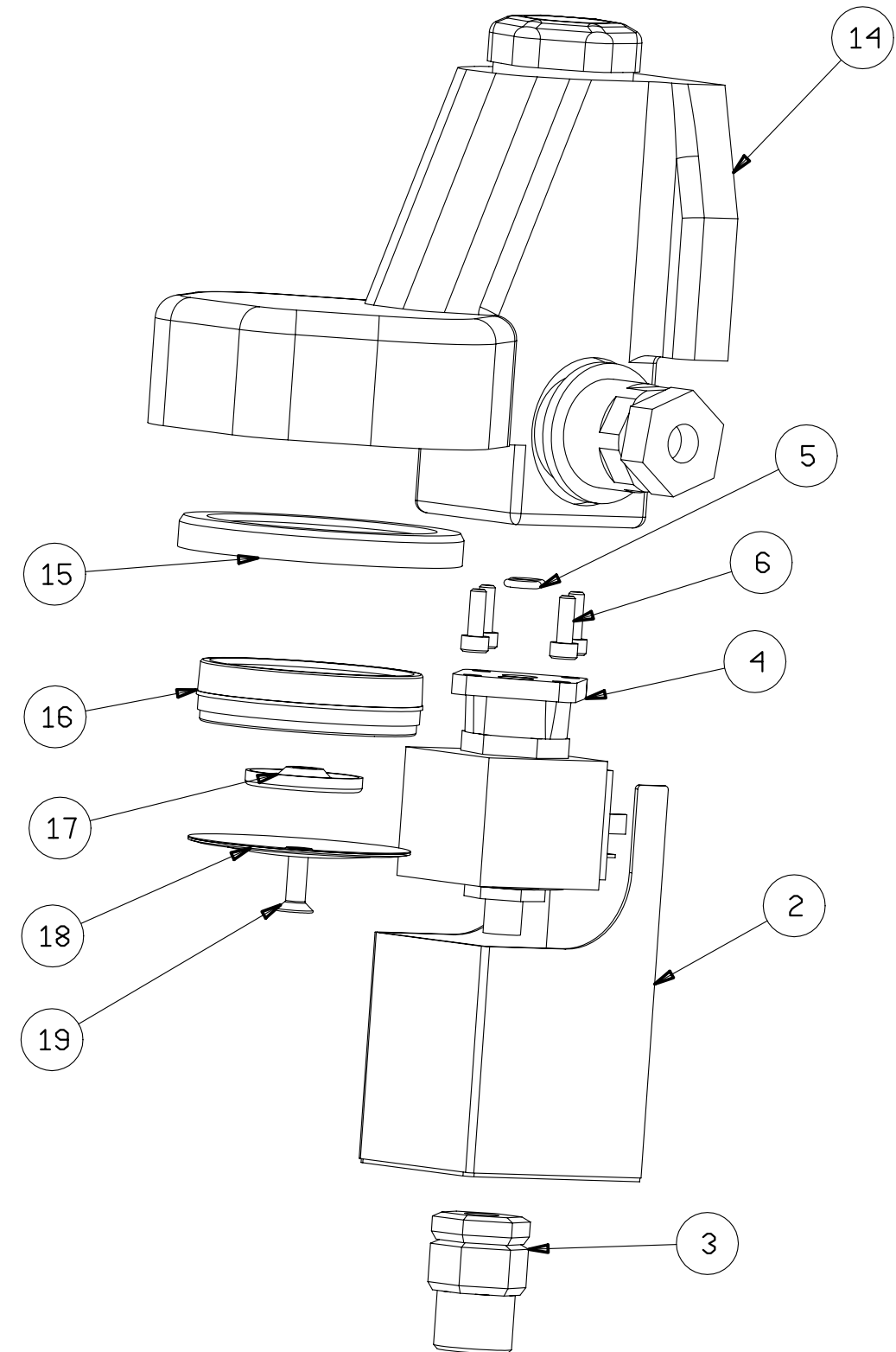
Pos	CODICE	DESCRIZIONE
1	455060	BECCUCCIO 2 VIE
2	31109241	PORTAFILTRO
3	327002	FILTRO 1 DOSE
4	327042	FILTRO 2 DOSI
5	311414	MOLLA PER PORTAFILTRO
6	3110294	BECCUCCIO 1 VIA
	455064	BECCUCCIO 1 VIA CHIUSO
7	2710003	MANIGLIA GR.PORTAFILTRO TAPPO CROMATO

N.B.PER ORDINARE IL PORTAFIL.BAR 1 VIA COMPLETO ESCLUSO FILTRO IL CODICE E':395353 R TAPPO CROMATO  
 N.B.PER ORDINARE IL PORTAFIL.BAR 2 VIE COMPLETO ESCLUSO FILTRO IL CODICE E':395354 R TAPPO CROMATO  
 E' POSSIBILE ORDINARE IL PORTAFILTRO CHIUSO COMPLETO DI MANOMETRO  
 PER PROVA PRESSIONE GRUPPO - COD.900110



POS	CODICE	DESCRIZIONE
1		
2	2226014008	COPRI BOBINA
3	2956012	ASSY FRANGIACQUA
4	451209	BOBINA
5	465012	ORING OR2025
6	403203	VITI TCCE M4x12 UNI5931 INOX
10		
11		
12		
13		
14	31106345	CORPO GRUPPO S CON ELET.
15	361008	GUARNIZIONE SOTTOCOPPA
16	31109171	MASSELLO PER GRUPPO
17	3141287	SPRUZZATORE PER GRUPPO M5
17	3141537	SPRUZZATORE PER GRUPPO M6
18	327105	DOCCETTA PER VITE SVASATA M5
18	327106	DOCCETTA PER VITE SVASATA M6
19	312317	VITE SPECIALE PER FIX DOCCET. M5
19	312304	VITE SPECIALE PER FIX DOCCET. M6

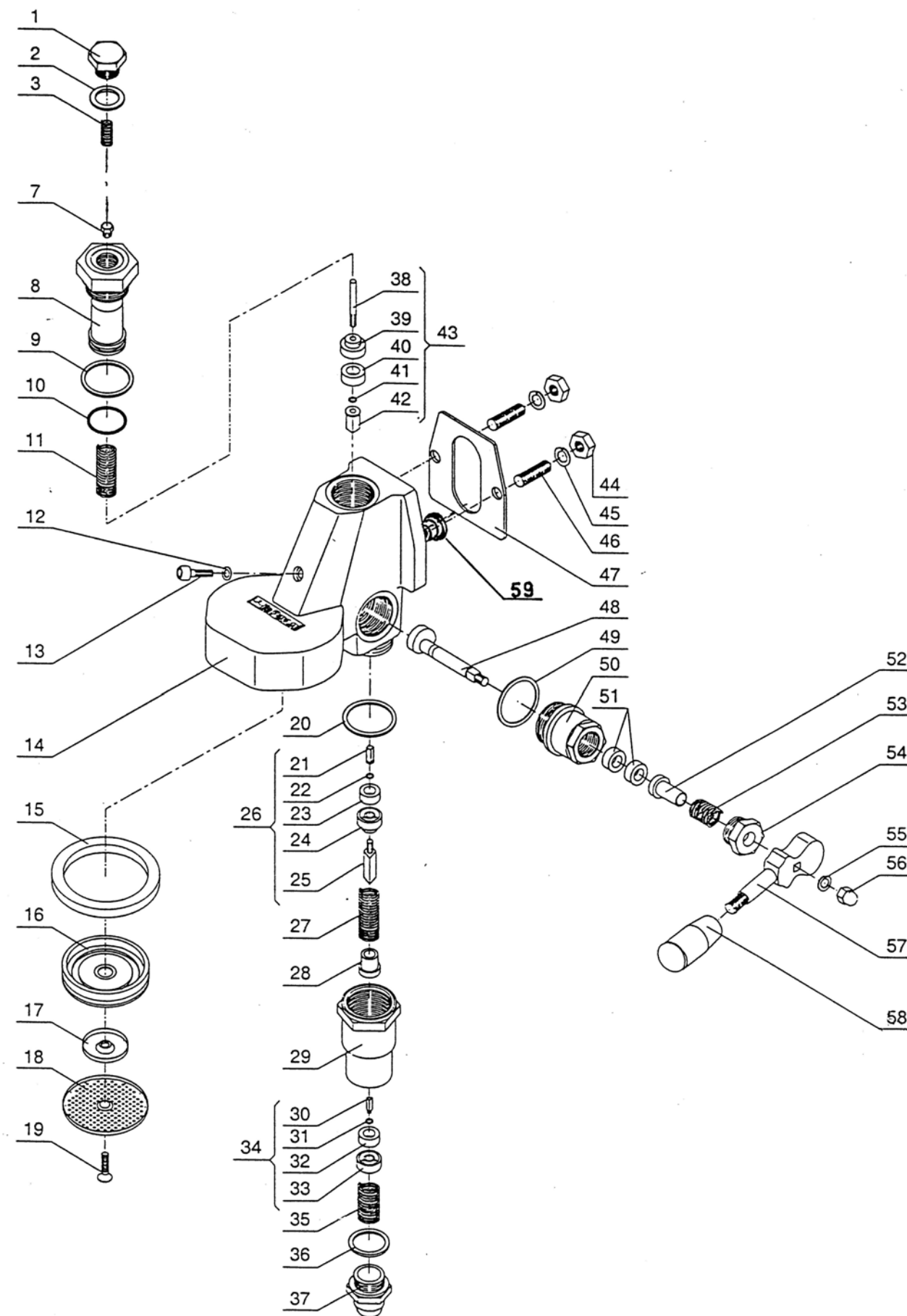
N.B.PER ORDINARE IL GRUPPO DI EROG. S CON ELETTROV. IL CODICE E':395043

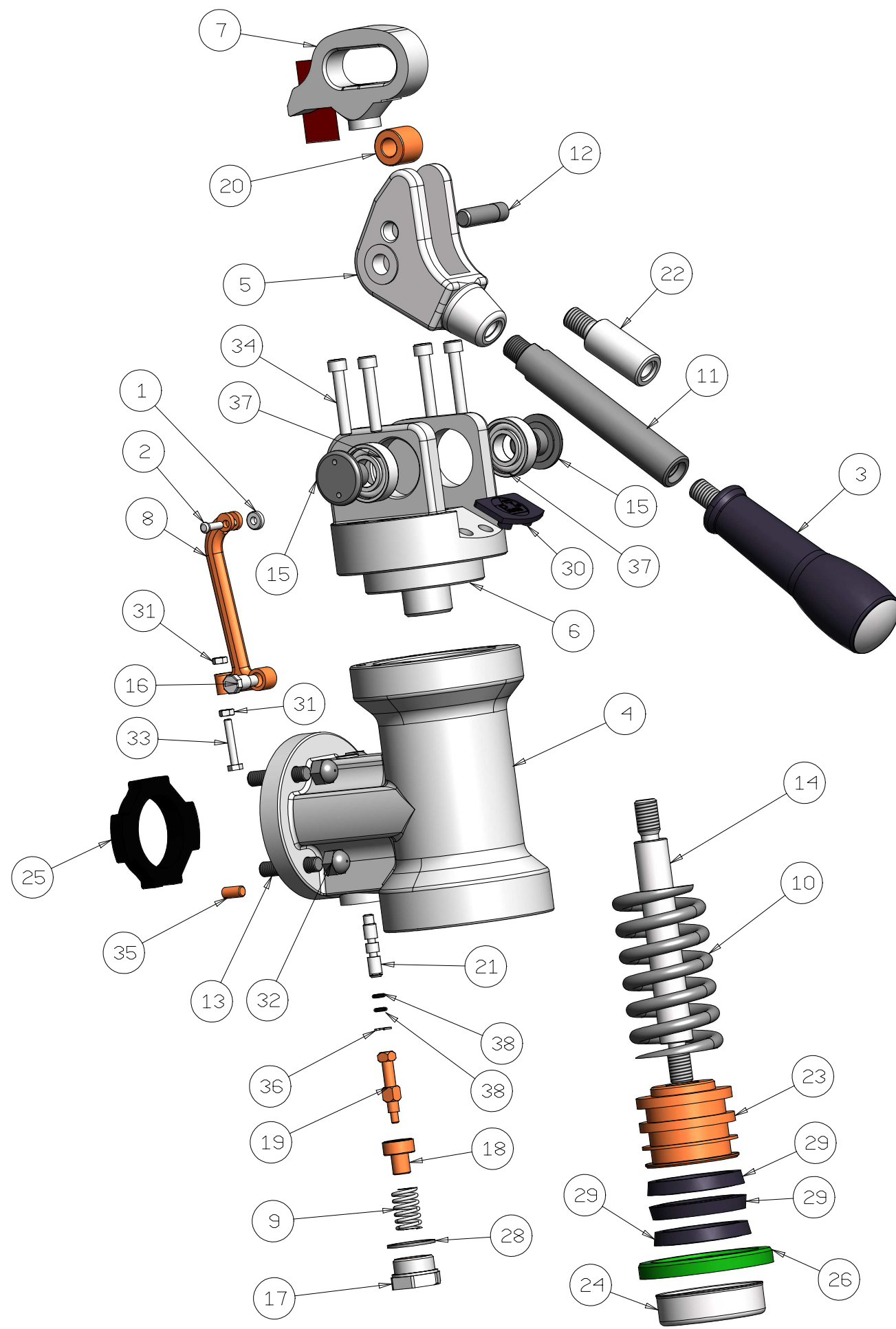


Pos	CODICE	DESCRIZIONE
1	3136184	TAPPO SUPERIORE
2	362000	GUARNIZIONE TAPPO SUPERIORE
3	327151	FILTRO
7	314068	GIGLEUR
8	3140694	CANOTTO SUPERIORE
9	362026	GUARNIZIONE TEFLON
10	465201	GUARNIZIONE OR-4075
11	311419	MOLLA CANOTTO SUPERIORE
12	362077	GUARNIZIONE TEFLON Dia. 9,5x6
13	403220	VITE TCEI M6x8 INOX
14	31106343	CORPO GRUPPO M5
14	31106344	CORPO GRUPPO M6
15	361008	GUARNIZIONE SOTTOCOPPA
16	31109171	MASSELLO PER GRUPPO
17	3141287	SPRUZZATORE PER GRUPPO M5
17	3141537	SPRUZZATORE PER GRUPPO M6
18	327105	DOCCETTA PER VITE SVASATA M5
18	327106	DOCCETTA PER VITE SVASATA M6
19	312317	VITE SPECIALE PER FIX DOCCET. M5
19	312304	VITE SPECIALE PER FIX DOCCET. M6
20	362026	GUARNIZIONE TEFLON
21	312227	PERNO SCARICO INFERIORE
22	401050	RONDELLA Dia. 3
23	362027	GUARNIZIONE SCODELLINI
24	314070	SCODELLINO GRUPPI S
25	314129	GAMBO TRIANGOLARE
26	395228	ASSY VALVOLA INFERIORE
27	311419	MOLLA SOPRA SCARICO
28	313116	BUSSOLA GUIDA MOLLA
29	3140734	CANOTTO INFERIORE
30	312224	PERNO TRIANGOLARE
31	401050	RONDELLA Dia. 3
32	362027	GUARNIZIONE SCODELLINI
33	314091	SCODELLINO DI SCARICO
34	395229	ASSY VALVOLA DI SCARICO
35	311420	MOLLA DI SCARICO
36	362069	GUARNIZIONE SCARICO
37	3140744	RACCORDO INFERIORE
38	314133	GAMBO SUPERIORE
39	314070	SCODELLINO

Pos	CODICE	DESCRIZIONE
40	362027	GUARNIZIONE SCPDELLINO
41	401050	RONDELLA Dia. 3
42	312225	PERNO SCARICO SUPERIORE
43	395227	ASSY VALVOLA SUPERIORE
44	402020	DADO ESAGONALE M8
45	401045	RONDELLA GROWER Dia. 8
46	404014	GRANO M8x25
47	361012	GUARNIZIONE FLANGIA GRUPPO
48	314077	CAMME
49	362026	GUARNIZIONE TEFLON
50	3140784	PORTACAMME
51	362028	GUARNIZIONE PER CAMME
52	312402	PREMISTOPPA
53	311421	MOLLA PREMISTOPPA
54	3132064	GHIERA PREMISTOPPA
55	401040	RONDELLA GROWER Dia. 6
56	402018	DADO CIECO M6
57	394873	LEVA DI COMANDO
58	4750012	MANOPOLA GRUPPI
59	314109	PASTIGLIA DI RIDUZIONE

N.B. PER ORDINARE IL GRUPPO DI EROG. CON VITE M5 IL CODICE E': 395041  
N.B. PER ORDINARE IL GRUPPO DI EROG. CON VITE M6 IL CODICE E': 395042





38	465014	O'RING OR 2015 (DI 3.68 T 1.78) VITON	C	PZ	2
37	404404	CUSCINETTO 15X32X9 SKF 6002-2Z	P	PZ	2
36	404103	ANELLO ELASTICO 4 UNI7434-75	P	PZ	1
35	404011	GRANO M6X12 UNI5923	P	PZ	1
34	403200	VITE TCCE M6 X 35 UNI 5931 INOX	P	PZ	4
33	403005	VITE TE M4X25 UNI EN 24017 INOX	P	PZ	1
32	4020177	DADO ESAGONALE CIECO M8 UNI5588	C	PZ	4
31	402005	DADO M4 - UNI 5588-65 INOX	C	PZ	2
30	371047	GOMMINO BATTUTA LEVA BAR	P	PZ	1
29	362068	GUARNIZIONE PER PISTONE	P	PZ	3
28	362065	GUARNIZIONE D22X26SP1.5 PTFE	P	Pz	1
27	362055	GUARNIZIONE D6X15SP.6 VITON	P	PZ	1
26	361029	GUARNIZIONE SOTTOCOPPA CELLINI	P	Pz	1
25	361025	GUARNIZIONE GRUPPO LEVA/CORPO CALDAIA	P	PZ	1
24	327110	DOCCETTA GR. LEVA	P	PZ	1
23	314150	PISTONE	P	PZ	1
22	3141374	PROLUNGA ASTA GRUPPO LEVA	P	PZ	1
21	314084	ASTINA COMANDO OTTURATORE	P	PZ	1
20	314079	BUSSOLA	P	PZ	1
19	314022	ASTA OTTURATORE	P	PZ	1
18	314014	OTTURATORE CON SEDE 15X6	P	PZ	1
17	2135014241	TAPPO DI CHIUSURA	P	PZ	1
16	312392	PERNO SPECIALE	P	PZ	1
15	312391	PERNO PER CUSCINETTO GR. LEVA	P	PZ	2
14	312390	TIRANTE GRUPPO "L" (Z1)	P	PZ	1
13	3123593	PRIGIONIERO M8X1.25	P	PZ	4
12	312230	PERNO SPINA GR.A LEVA	P	PZ	1
11	311504	ASTA GRUPPO LEVA	P	PZ	1
10	311432	MOLLA COMPRESIONE GRUPPO LEVA	P	PZ	1
9	311416	MOLLA COMANDO OTTURATORE	P	PZ	1
8	31108341	PRESSORE RUB. GR.LEVA CROMATO	P	PZ	1
7	31107041	TESTA LEVA BARL CROMATA (TN)	P	PZ	1
6	31106941	CALOTTA GR. LEVA	P	PZ	1
5	31105341	PIEDE GR. LEVA	P	PZ	1
4	31102441	CORPO GR. LEVA CROMATO	P	PZ	1
3	2710003	IMPUGNATURA GR. PORTAFILTRO NERO-CROMATO	SAS	PZ	1
2	2140017	SPINA RONDELLA PLATORELLO	P	PZ	1
1	2130006	RONDELLA ATTRITO PLATORELLO	P	PZ	1
P. A.	Codice componente	Descrizione	T.A.	U.M.	Q. t

IL PRESENTE DISEGNO E' DI ESCLUSIVA PROPRIETA' DELLA DITTA LA PAVONI, QUALUNQUE CONTRAFFAZIONE O DIVULGAZIONE NON AUTORIZZATA SARA' PERSEGUIBILE A TERMINE DI LEGGE.

GRUPPO EROGAZIONE A LEVA COMPLETO Cod. 395061



Rev. N° 04  
24.07.2024

GRUPPO EROGAZIONE LEVA STD  
2880007 Pag.41-42

Pos	CODICE	DESCRIZIONE
1	312317	VITE FISSAGGIO DOCCETTA M5
2	327150	FILTRO ACQUA INFUSIONE
3	31109971	CORPO GR.LAVORATO NICHELATO (CON VITE M5)
4	404013	PRIGIONIERO GRUPPI
5	361016	GUARNIZIONE GRUPPO
6	401045	RONDELLA GROWER DN 8 UNI 1751 ZINCATA
7	402020	DADO ESAGONALE M8 UNI5588
8	361008	GUARNIZIONE SOTTOCOPPA
9	31109171	FLANGIA DOCCETTA
10	3141287	SPRUZZATORE PER GRUPPO (PER VITE M5)
11	327105	DOCCETTA SVASATA PER GRUPPO (PER VITE M5)
12	465005	O'RING R5 T1.9 DI.5.7
13	314008	GIGLEUR GRUPPI EROGAZIONE
14	313600	TAPPO FILTRO AUTOLIVELLO
15	362065	GUARNIZIONE
16	3136157	TAPPO DI CHIUSURA
17	362058	GUARNIZIONE DIA 16.6X13X2
18	313602	TAPPO 1/4" G
19	314109	PASTIGLIA DI RIDUZIONE
20	451209	ELETTROVALVOLA 230V
24	465121	O'RING OR119 SILICONE ROSSO
25	403203	VITE TCCE M4X12 UNI 5931 INOX
26	451213	ELETTROVALVOLA 110V
27	2950008	GRUPPO DI EROG. CON VITE M6 230 V
28	2950007	GRUPPO DI EROG. CON VITE M6 120 V
29	395057	GRUPPO DI EROG. CON VITE M6 COMPLETO 120 V
30	395058	GRUPPO DI EROG. CON VITE M6 COMPLETO 230 V

GRUPPO CON VITE M6

312304

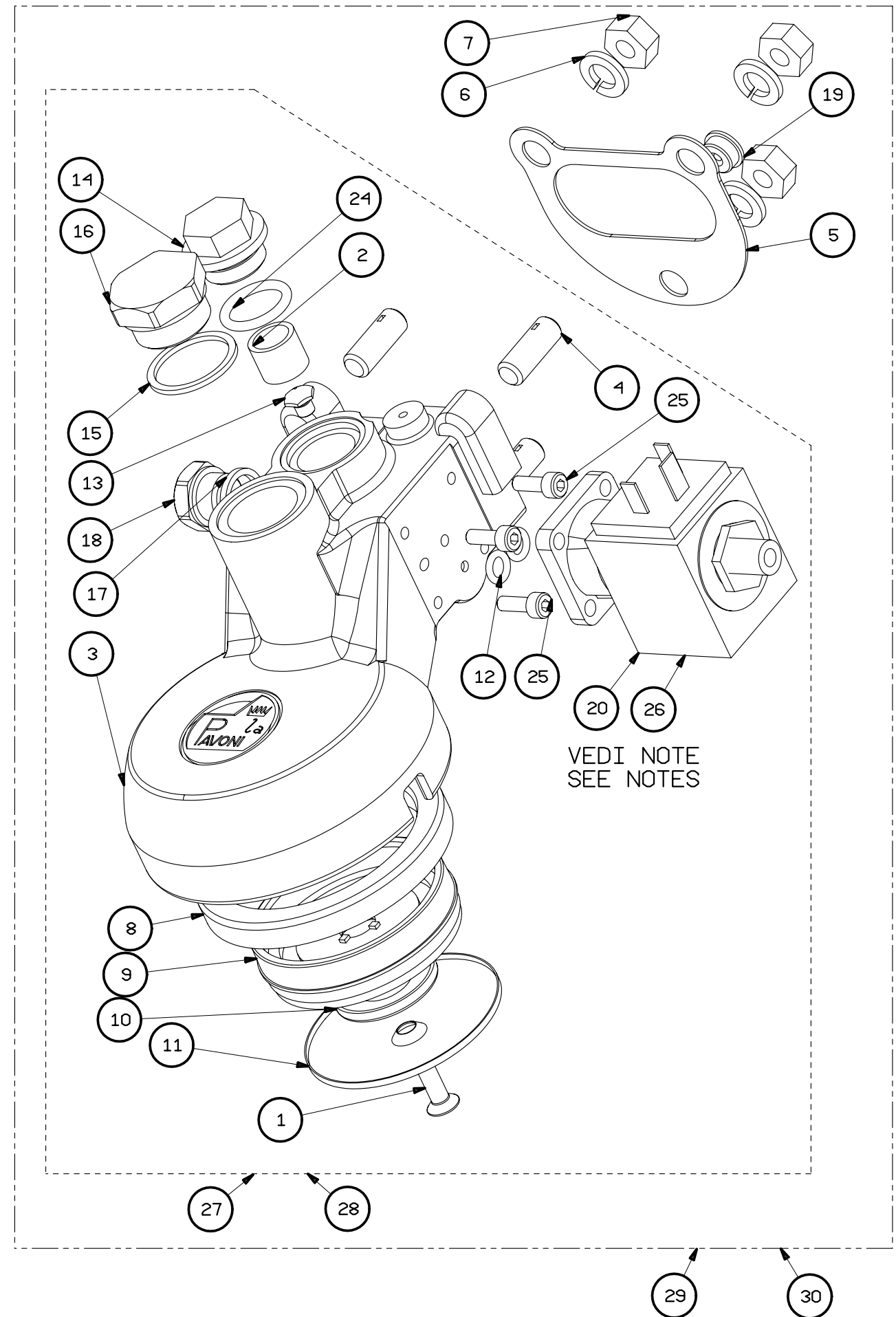
31111871

3141537

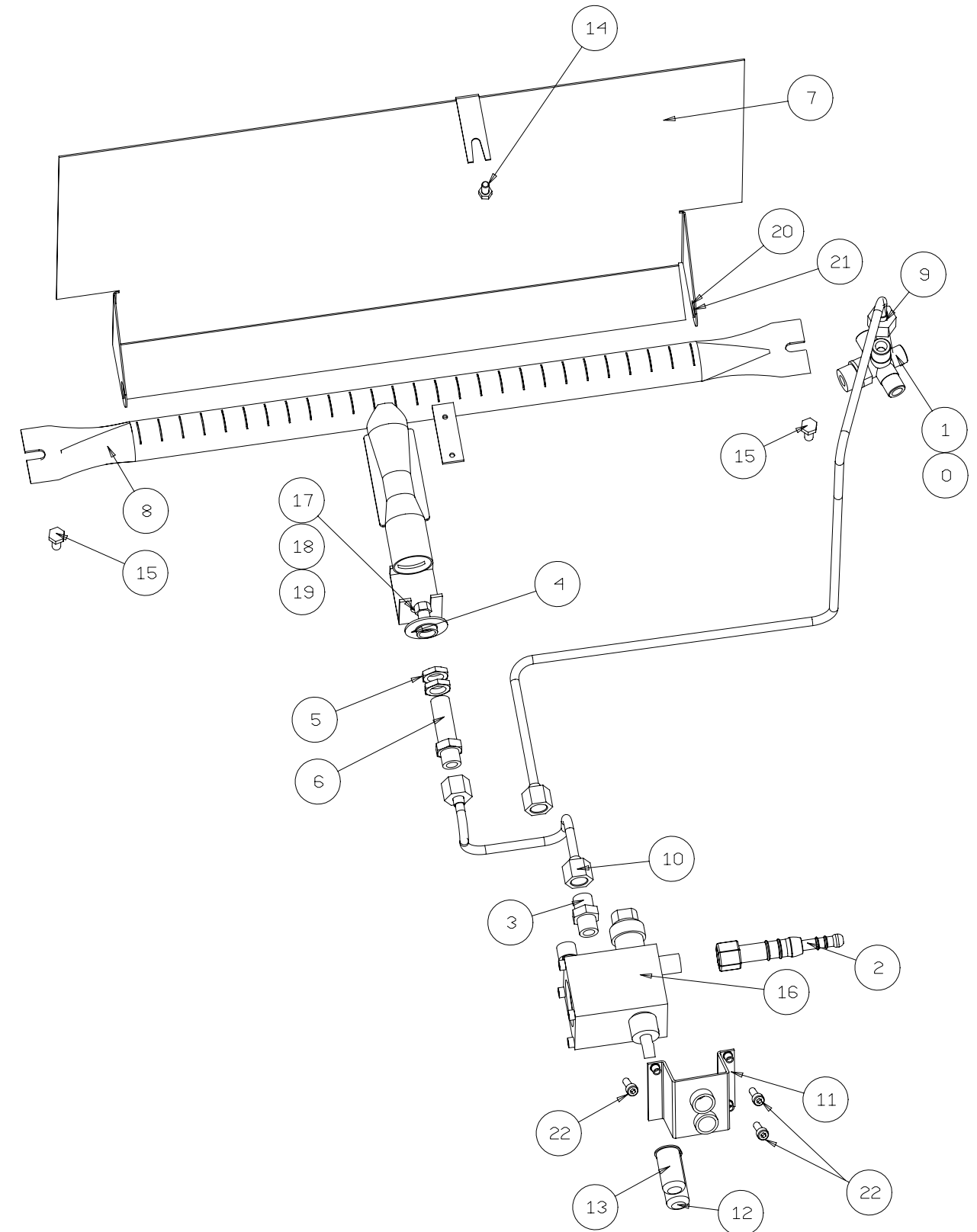
327106

NOTE-NOTES:

POS.20:PER ORDINARE LA BOBINA PER ELETTROV.SIRAI 230V COD.451289  
 POS.26:PER ORDINARE LA BOBINA PER ELETTROV.SIRAI 110V COD.451290  
 POS.20:PER ORDINARE LA BOBINA PER ELETTROV.PARKER 230V COD.451286  
 POS.26:PER ORDINARE LA BOBINA PER ELETTROV.PARKER 110V COD.451287

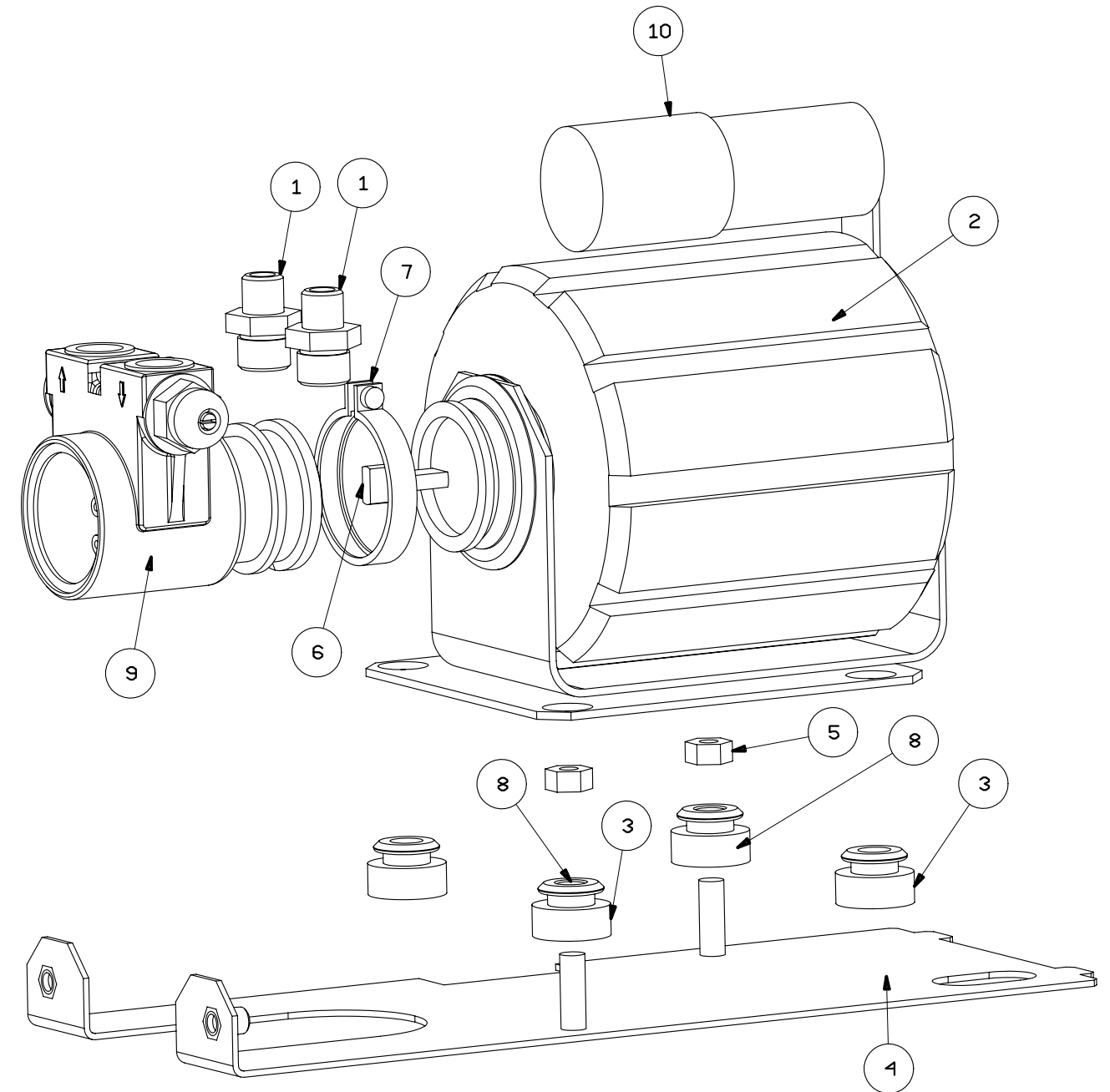


Pos	CODICE	DESCRIZIONE	2 Gr.	4 Gr.
0	31203201	RACCORDO 4 VIE 3/8 - 3x1/4" (PER MACCHINE L-S)		
1	31100907	RACCORDO 5 VIE 3/8" - 4 X1/4" (PER MACCHINE M-V-D)		
2	312048	RACCORDO PER TUBO GAS		
3	312101	NIPLES 1/4"-1/4" GAS		
4	313207	GHIERA		
5	313503	DADO ESAGONALE 1/4G SPECIALE		
6	314118	RACCORDO PORTAINIETTORE		
7	323006	PANN.PROTEZIONE GAS 3GR.	323005	323007
8	3411063	BRUCIATORE 3 GR	3411053	3411073
9	3426418	TUBO CALDAIA/REGOL.GAS		
10	3426438	TUBO BRUCIATORE/REG.GAS	3426548	3426438
11	2226075005	SQUADRETTA SOSTEGNO PULSANTI GAS		
12	212001204	PULSANTE PIEZOELETTRICO		
13	212001304	PULSANTE GAS		
14	403009	VITE TE M5X10 UNI5739		
15	403020	VITE TE M6X14 UNI5739		
16	454002	REGOLATORE GAS RG20		
17	454197	INIETTORE GAS CITTA' D=3	454184 (D=2.5)	454185 (D=3.5)
18	454198	INIETTORE GAS LIQUIDO D=0.8	454195 (D=0.7)	454196 (D=0.9)
19	454199	INIETTORE GAS METANO D=1.2	454191 (D=0.9)	454194 (D=1.5)
20	403034	VITE M8x16 UNI5739 INOX		
21	402020	DADO M8 UNI 5588 INOX		
22	403203	VITE TCEI M 4X12 UNI5931 INOX		



Pos	CODICE	DESCRIZIONE
1	312100	NIPPLES 3/8 G-1/4 G
2	451040	MOTORE ELETT.V230 HZ50/60 W165
3	477029	PIEDINO
4	3292603	SUPPORTO POMPA
5	402020	DADO ESAGONALE M8 UNI5588
6	410002	GIUNTO TIPO PROCON 1143
7	404704	FASCETTA FISSAGGIO MOTORE
8	477030	BUSSOLA
9	452011	POMPA A PALETTE CB 1509 BLF X NSF
10	451083	CONDENSATORE W165 mF10 V230

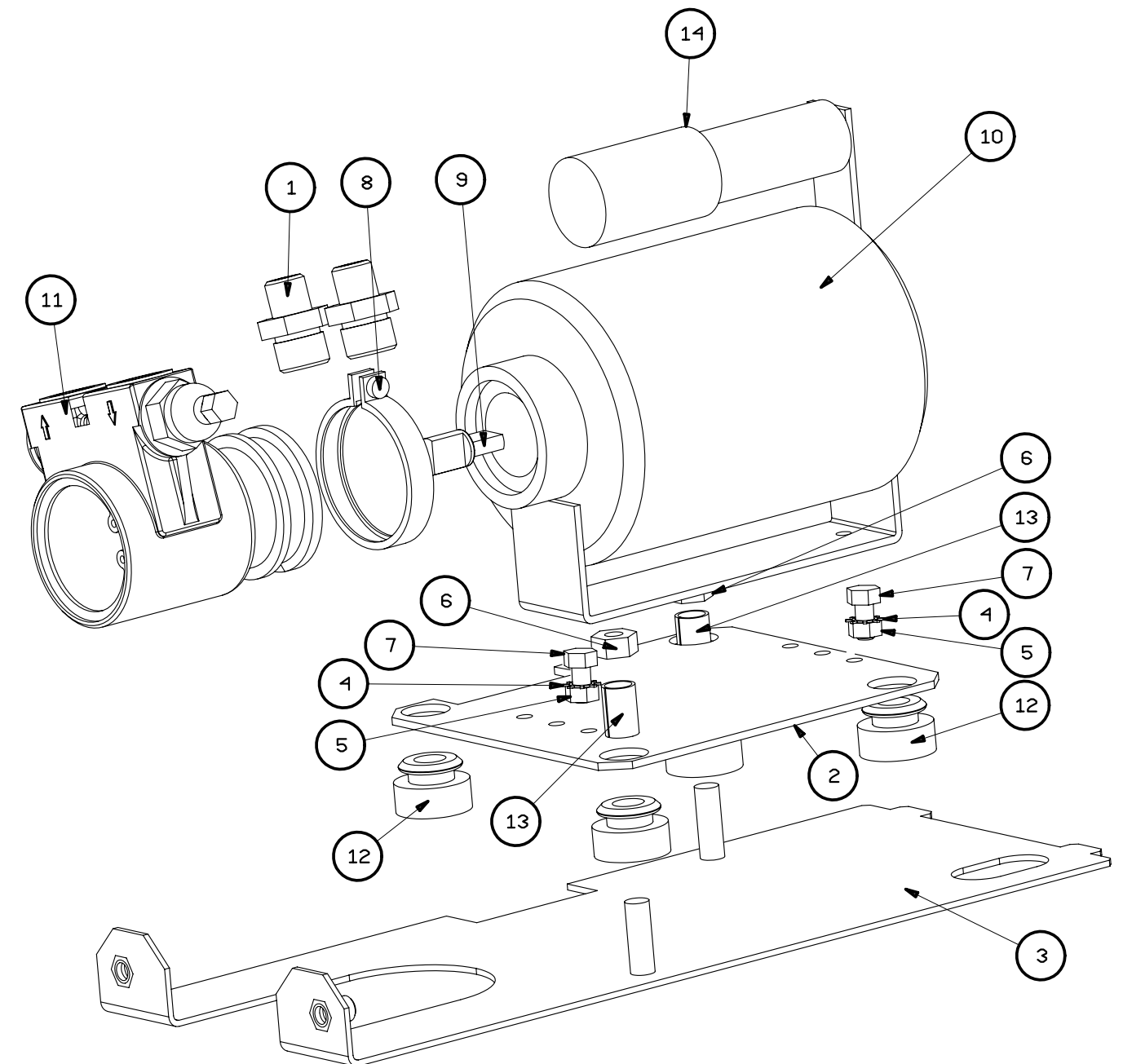
N.B.PER ORDINARE ELETTROP.COMPLETA 180 LT 230V IL CODICE E':396013



Pos	CODICE	DESCRIZIONE
1	312100	NIPPLES 3/8 G-1/4 G
2	3291043	PIASTRA MOT.POMPA
3	3292603	SUPPORTO POMPA
4	401007	RANELLA DENTELLATA DIA 5 UNI 3703
5	402009	DADO ESAGONALE M5 UNI5588
6	402020	DADO ESAGONALE M8 UNI5588
7	403009	VITE TE M5X10 UNI5739
8	404704	FASCETTA FISSAGGIO MOTORE
9	410002	GIUNTO TIPO PROCON 1143
10	451039	MOTORE ELETTRICO V230 HZ50/60 W100
11	452010	POMPA TIPO CB 1505 NSF PROCON (100L)
12	477029	PIEDINO
13	477030	BUSSOLA
14	451086	CONDENSATORE W100 mF.6 V230

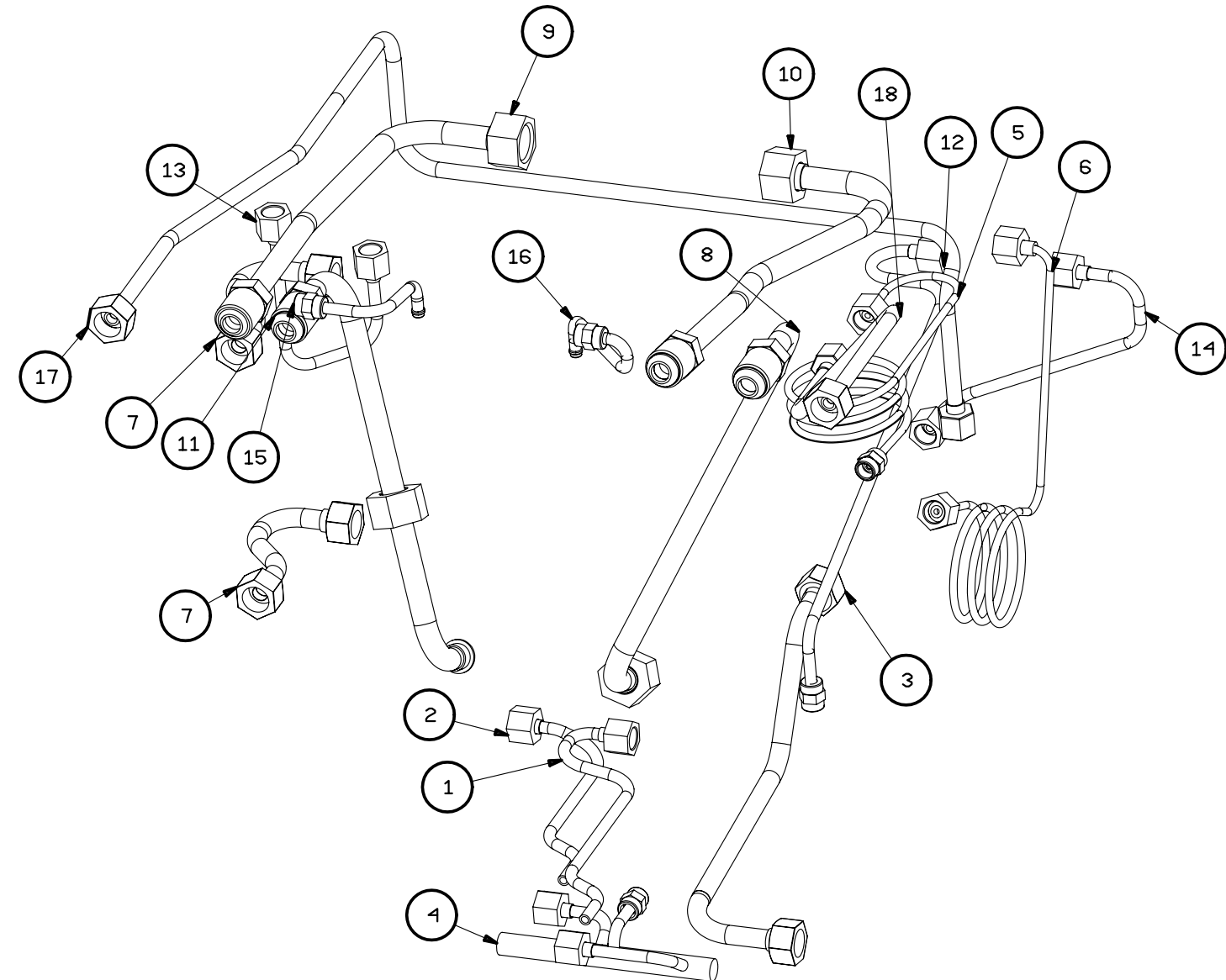
HOTEL	
451038	MOT.ELETTR.120V
451084	COND.W100 mF.25 V120

N.B. PER ORDINARE ELETTROP.COMPLETA 100 Lt -230 V IL CODICE E':396012  
 N.B. PER ORDINARE ELETTROP.COMPLETA 100 Lt -110 V IL CODICE E':396031

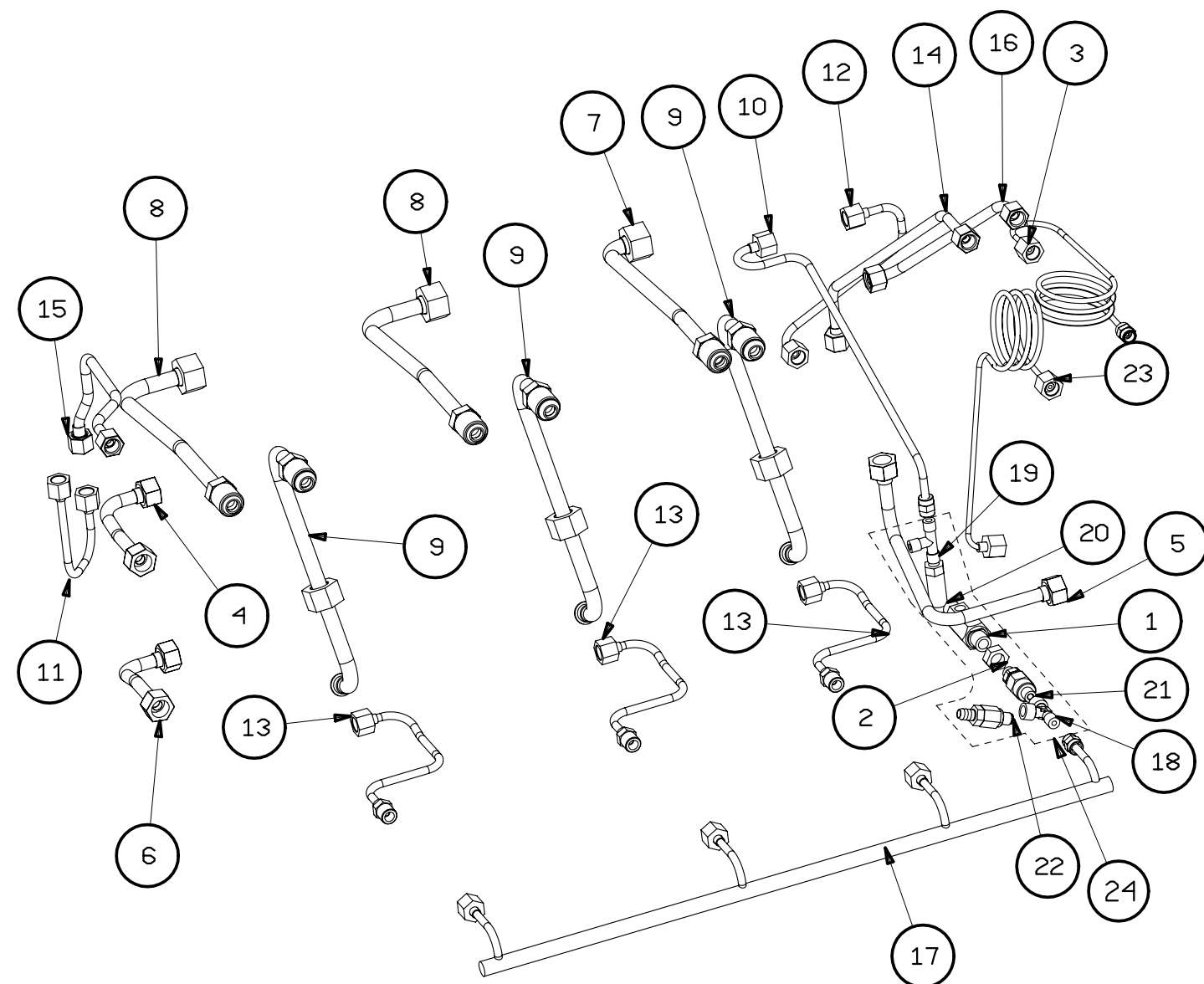
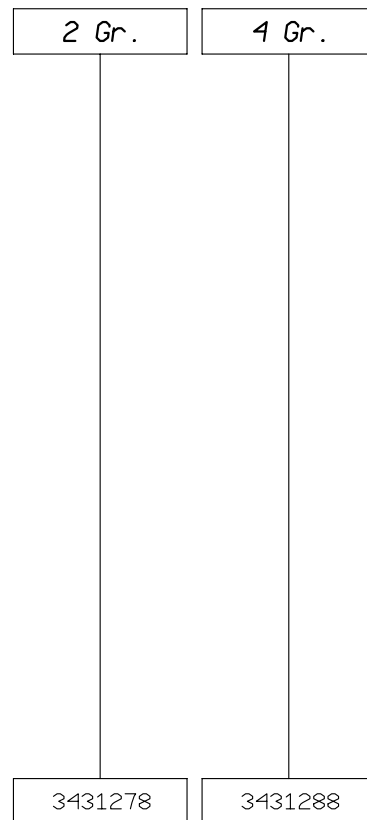




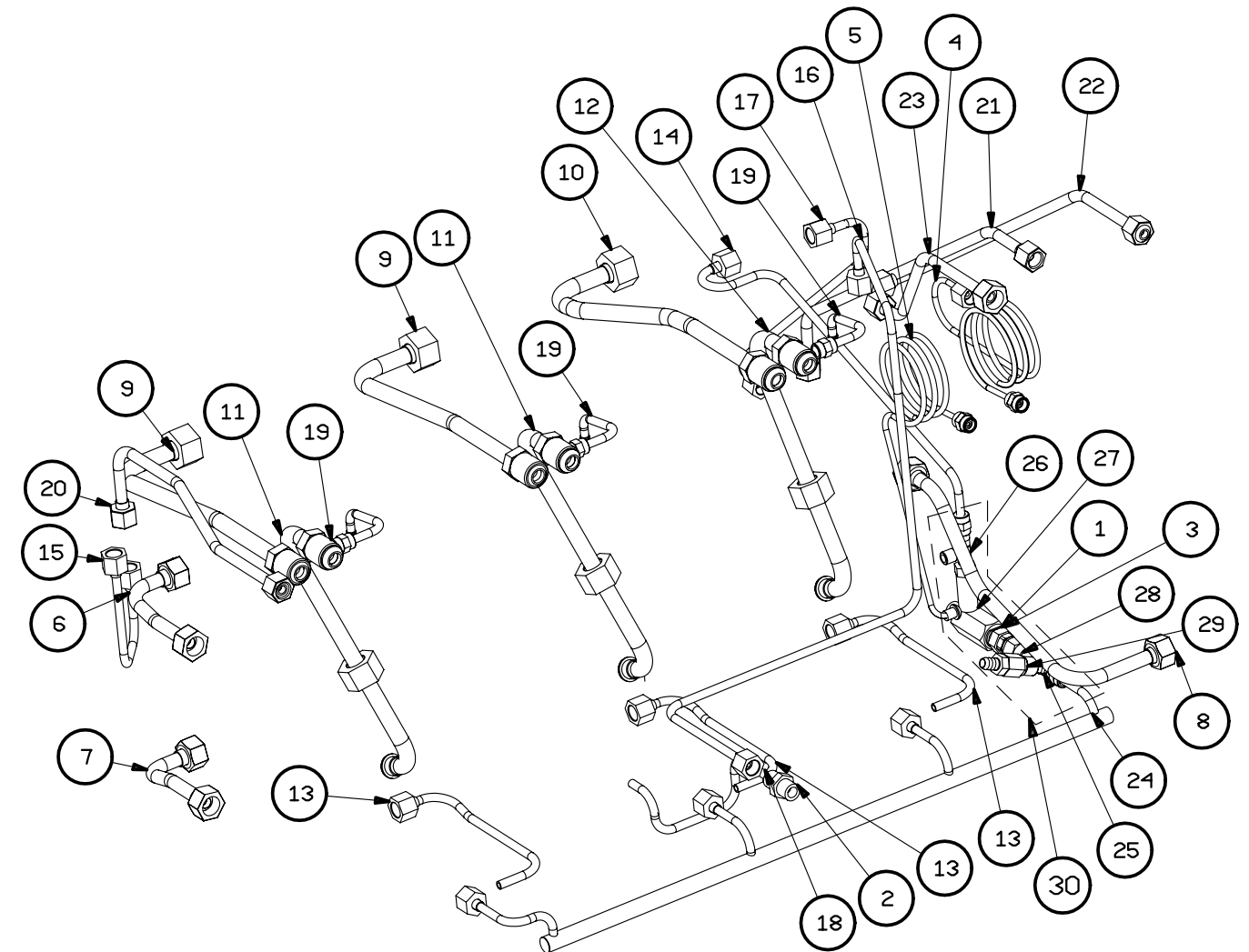
Pos	Codice	Descrizione
1	2422003	TUBO FLUSS/INIET DX HOTEL
2	2422004	TUBO FLUSS/INIET SX HOTEL
3	2426001	TUBO CARICO ACQUA BAR Z2
4	2431001	TUBO DISTRIBUTORE CONTAG. HOTEL Z2
5	3420138	CAPILLARE PRES. CALDAIA/MAN.
6	3420168	CAPILLARE PRES. VALV.NON RIT/MAN.
7	3423388	TUBO CALDAIA-LIVELLO HOTEL
8	3424058	TUBO GRUPPO-SCAMB. DX INF.HOTEL
9	3424268	TUBO GRUPPO/SCAMB. SUP/SIN.E CENT.
10	3424278	TUBO GRUPPO/SCAMB.SUP/DX
11	3424298	TUBO GRUPPO/SCAMB.INF./SIN.E CENT.
12	3426398	TUBO CARICO ACQUA/E.VALVOLA
13	3426408	TUBO PRESSOSTATO CALDAIA
14	3426428	TUBO INF. ELETTRON. EA/CALDAIA
15	3426448	TUBO DEPRESSIONE GRUPPO
16	3426508	TUBO DEPRES.NE GRUPPO DX HOTEL
17	3427088	TUBO CALD-RUB ACQUA HOTEL
18	3427098	TUBO CALD-RUB VAPORE HOTEL



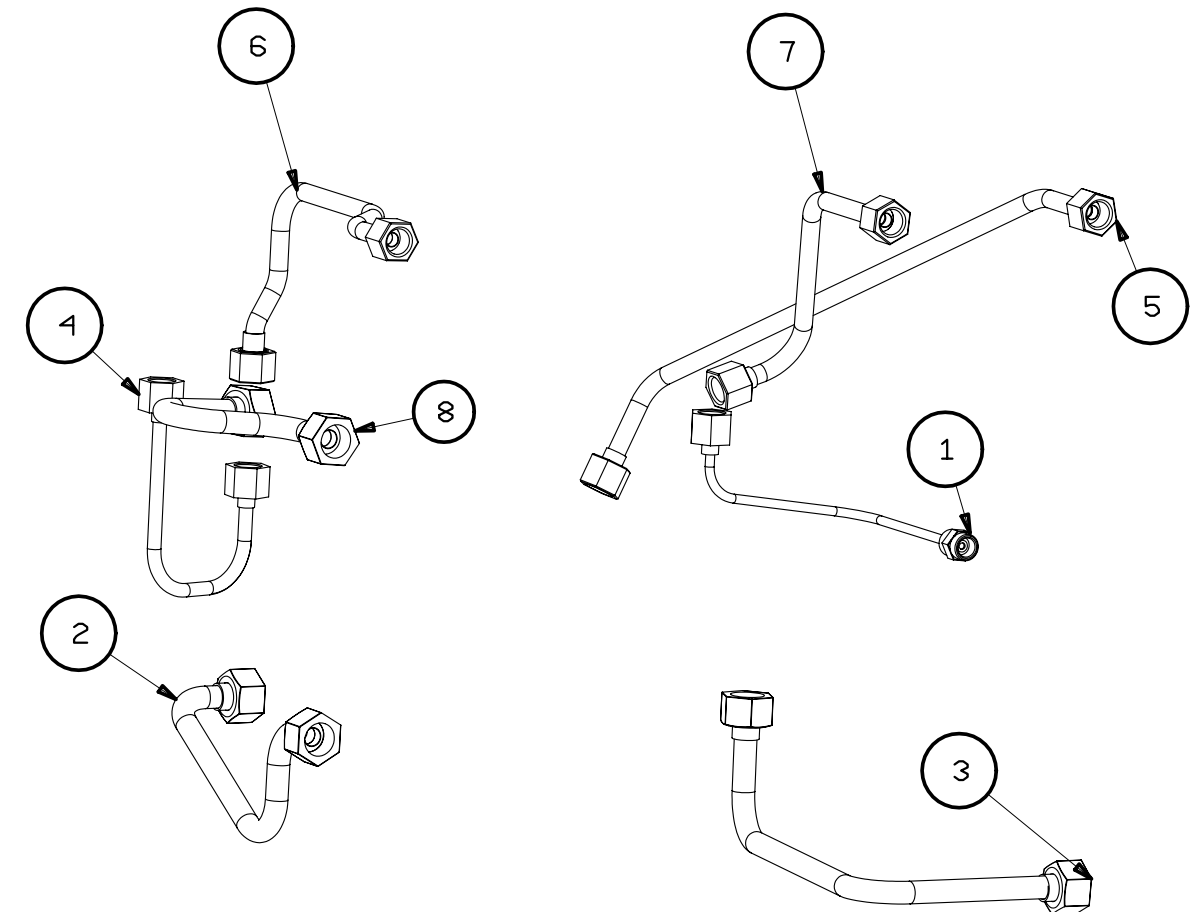
Pos	CODICE	DESCRIZIONE
1	312046	RACC.VALVOLA NON RITORNO
2	313542	DADO 1/4G
3	3420138	CAPILLARE PRES. CALDAIA/MAN.
4	3423348	TUBI SUP. LIVELLO
5	3423358	TUBO-PULSANTE/CALDAIA
6	3423368	TUBI INF. LIVELLO
7	3424258	TUBO GRUPPO/SCAMB.DX Z1-2GR.
8	3424268	TUBO GRUPPO/SCAMB. SUP/SIN.E CENT.
9	3424308	TUBO GRUPPO/SCAMB. INF./DX
10	3426398	TUBO CARICO ACQUA/E.VALVOLA
11	3426408	TUBO PRESSOSTATO CALDAIA
12	3426428	TUBO INF. ELETTROV. EA/CALDAIA
13	3426458	TUBO COLLETTORE-SCAMBIATORE -M-
14	3427058	TUBO CALD./ELETTROV. PREL.ACQUA
15	3427108	TUBO CALD-RUB.VAPORE SX LEVA-S
16	3427118	TUBO CALD-RUB. VAPORE DX LEVA -S
17	3431268	TUBO DISTRIBUT. CONTAG. 3GR
18	406019	RACCORDO T 1/8 MFF
19	406028	TMM 1/8" CILINDRICA
20	406029	PROLUNGA M-F 1/8G
21	453200	VALVOLA NON RITORNO
22	453201	VALVOLA ESPANSIONE
23	3420168	CAPILLARE PRES. VALV.NON RIT/MAN.
24	2951009	ASSY VALVOLA NON RITORNO



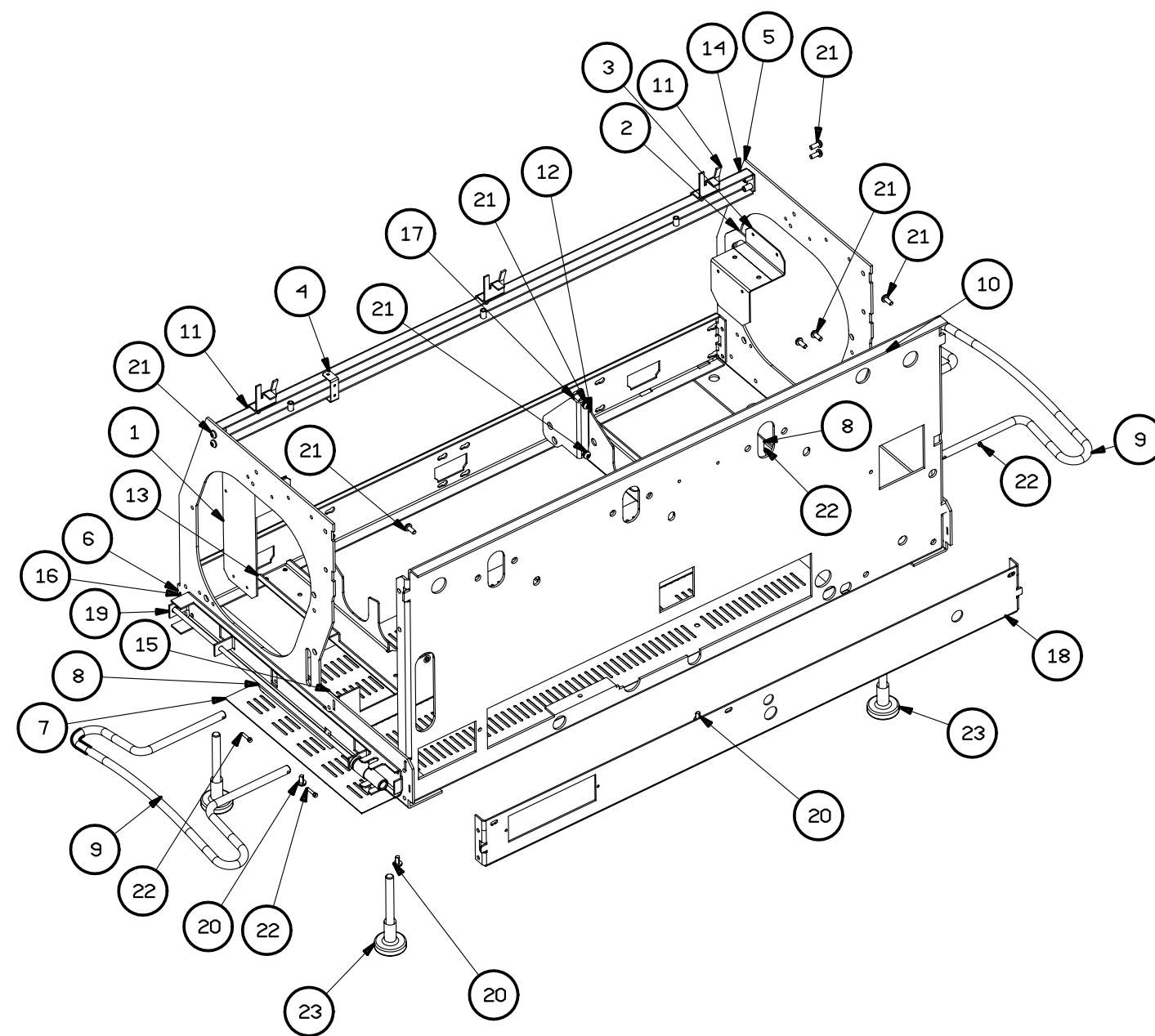
Pos	Codice	Descrizione
1	312046	RACC.VALVOLA NON RITORNO
2	312101	NIPLES 1/4"-1/4" GAS
3	313542	DADO 1/4G
4	3420138	CAPILLARE PRES. CALDAIA/MAN.
5	3420168	TUBO CAPILLARE
6	3423348	TUBI SUP. LIVELLO
7	3423368	TUBI INF. LIVELLO
8	3423398	TUBO CARICO ACQUA BART
9	3424268	TUBO GRUPPO/SCAMB. SUP/SIN.E CENT.
10	3424278	TUBO GRUPPO/SCAMB.SUP/DX
11	3424298	TUBO GRUPPO/SCAMB.INF./SIN.E CENT.
12	3424308	TUBO GRUPPO/SCAMB. INF./DX
13	3426388	TUBO CONTAGOCCE-SCAMBIATORE INF.
14	3426398	TUBO CARICO ACQUA/E.VALVOLA
15	3426408	TUBO PRESSOSTATO CALDAIA
15	406028	TMMM 1/8" CILINDRICA
16	3426418	TUBO CALDAIA/REGOL.GAS
17	3426428	TUBO INF. ELETTR. EA/CALDAIA
18	3426438	TUBO BRUCIATORE/REG.GAS
19	3426448	TUBO DEPRESSIONE GRUPPO
20	3427048	TUBO RUBIN. VAPORE SX/CALDAIA
21	3427058	TUBO CALD./ELETROV. PREL.ACQUA
22	3427068	TUBO RUB.VAP. DX/CALDAIA
23	3427078	TUBO CALDAIA/RUB. CAPPUC.AUTOM.
24	3431268REV1	TUBO DISTRIBUT. CONTAG. 3GR
25	406019	RACCORDO T 1/8 MFF
27	406029 ART.COM.PROLUNGA M-F 1/8G( EUROFIT COD.E9101401 ART.447)	
28	453200	VALVOLA NON RITORNO
29	453201	VALVOLA ESPANSIONE
30	2951009	ASSY VALVOLA NON RITORNO



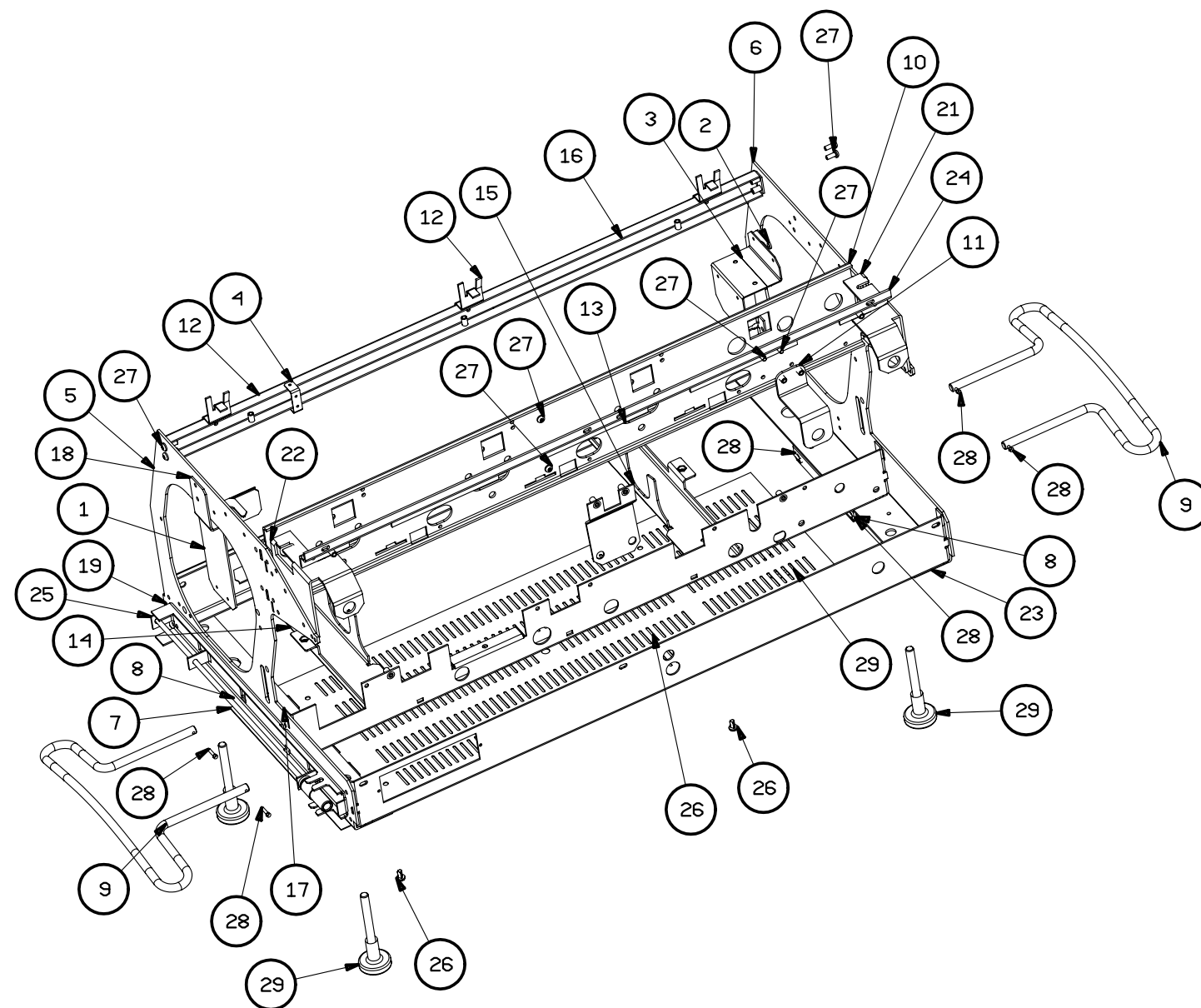
Pos	CODICE	DESCRIZIONE
1	3420138	TUBO CALD./MANOM. PUB2/BAR
2	3423308	TUBO CALDAIA/LIVELLO INF.
3	3423358	TUBO-PULSANTE/CALDAIA
4	3426408	TUBO PRESSOSTATO CALDAIA
5	3427058	TUBO CALD./ELETROV. PREL.ACQUA
6	3427108	TUBO CALD-RUB.VAPORE SX LEVA-S
7	3427128	TUBO VAPORE LEVA
8	3423388	TUBO CALD/LIV.SUP.



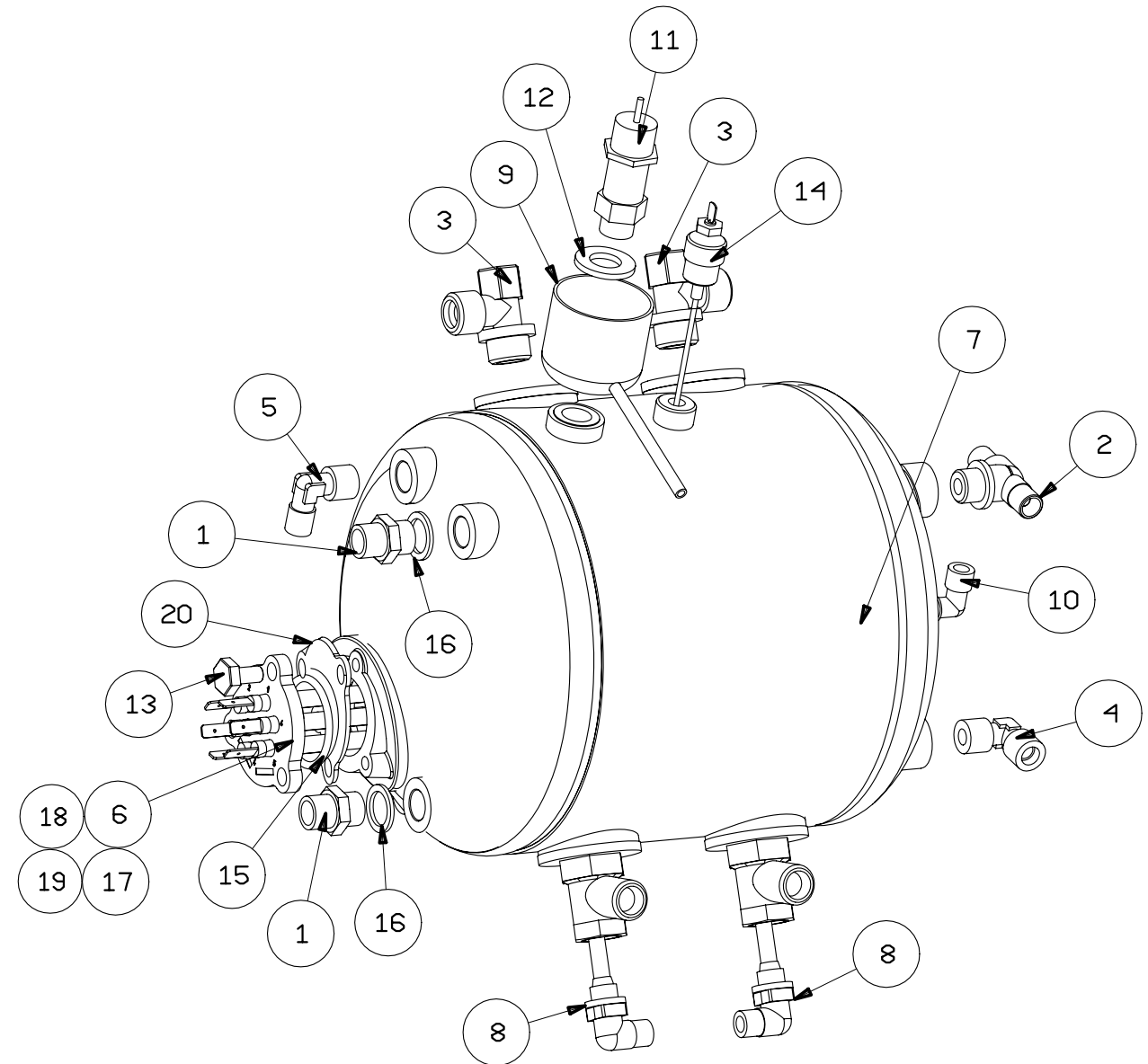
Pos	Codice	Descrizione	2 Gr.	4 Gr.
1	2226003	STAFFA PORTA TELERUTTORE		
2	2226004	STAFFETTA PORTA CENTRALINA		
3	2226006	PIASTRINA PORTA CENTRALINA		
4	2226007	PIASTRINA SONDA TERMOSTATO		
5	3231103	FIANCO DESTRO GRUPPO LEVA		
6	3231113	FIANCO SINISTRO GRUPPO LEVA		
7	3233213	LAMIERA FONDO MACCHINA	3233273	3233283
8	3233253	SUPPORTO MANIGLIA		
9	3233353	MANIGLIA TRASPORTO SAGOMATA	3233263	3233353
10	3280433	TELAIO PORTAGRUPPI -S- 3GR	3280423	3280443
11	3292113	STAFFA SUPPORTO SCALD. POST.		
12	3292573	SELLA DX		
13	3292583	SELLA SINISTRA		
14	3292683	TRAVERSA ALTA POSTERIORE3GR.		
15	3292693	TRAVE FLUSSIMETRI 3 GR.		
16	3292713	TRAV. POSTERIORE BASSA	3292753	3292793
17	3292843	STAFFA DI SUP. CALDAIA	3292763	3292813
18	3293173	TRAVERSA ANT.BASSA Z2		
19	393615	DISPOSITIVO FISSAGGIO FIANCATA	3292773	3292813
20	403114	VITE AUTFORMANTE 6X10 UNI 8112 H/TT		
21	403125	VITE TCBC M5X12 UNI 7687		
22	404251	COPPIGLIA UNI1336 3.2X16 ACCIAIO INOX		
23	477028	PIEDINO PER MACCHINE BAR	3293243	3293193
10	3280403	TELAIO PORTAGRUPPI - L - 3GR	3280393	3280413



Pos	Codice	Descrizione	2 Gr.	4 Gr.	HOTEL
1	2226003	STAFFA PORTA TELERUTTORE			
2	2226004	STAFFETTA PORTA CENTRALINA			
3	2226006	PIASTRINA PORTA CENTRALINA			
4	2226007	PIASTRINA SONDA TERMOSTATO			
5	3231083	FIANCO SINISTRO			
6	3231093	FIANCO DESTRO			
7	3233213	LAMIERA FONDO MACCHINA	3233273	3233283	3233293
8	3233253	SUPPORTO MANIGLIA			
9	3233353	MANIGLIA TRASPORTO SAGOMATA	3233263	3233353	3233263
10	3280313	TELAIO PORTAG. DA 3 GR	3280303	3280323	3280333
11	3292093	SUPPORTO RUBINETTO			
12	3292113	STAFFA SUPPORTO SCALD. POST.			
13	3292573	SELLA DX			
14	3292583	SELLA SINISTRA			
15	3292613	SUPPORTO MANOMETRO			
16	3292683	TRAVERSA ALTA POSTERIORE3GR.	3292753	3292793	3292883
17	3292693	TRAVE FLUSSIMETRI 3 GR.	3292763	3292813	3292903
18	3292703	SUPPORTO PRESSOSTATO			
19	3292713	TRAV. POSTERIORE BASSA	3292773	3292813	3292893
20	3292843	STAFFA DI SUP. CALDAIA			
21	3293113	SUPPORTO DX			
22	3293123	SUPPORTO SX			
23	3293173	TRAVERSA ANT.BASSA Z2	3293243	3293193	3293203
24	3293183	TRAVERSA ANT.PORTA PAN.FRONTALE 3GR	3293233	3293223	3293213
25	393615	DISPOSITIVO FISSAGGIO FIANCATA			
26	403114	VITE AUTFORMANTE 6X10 UNI 8112 H/TT			
27	403125	VITE TCBC M5X12 UNI 7687			
28	404251	COPPIGLIA UNI1336 3.2X16 ACCIAIO INOX			
29	477028	PIEDINO PER MACCHINE BAR			

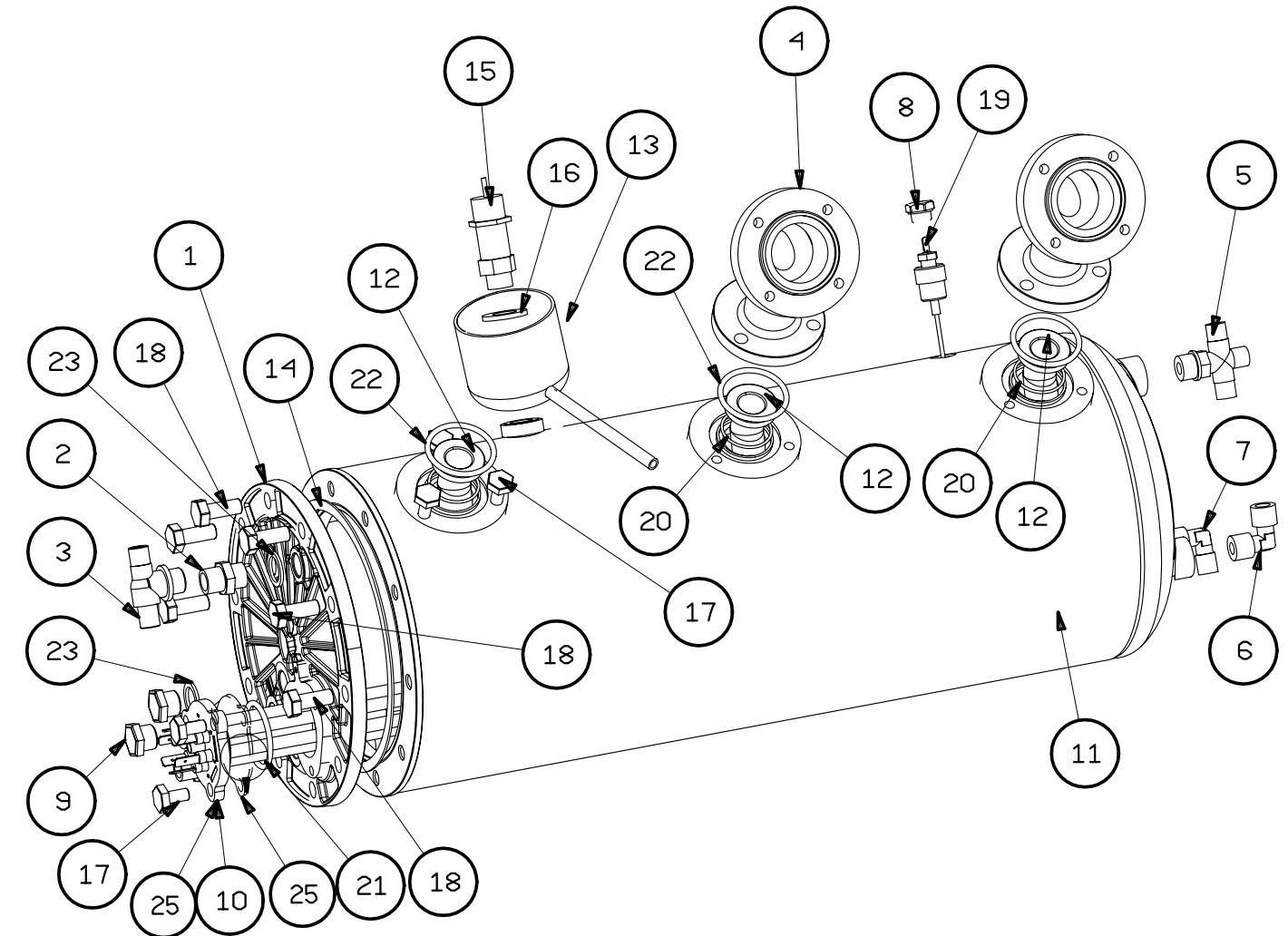
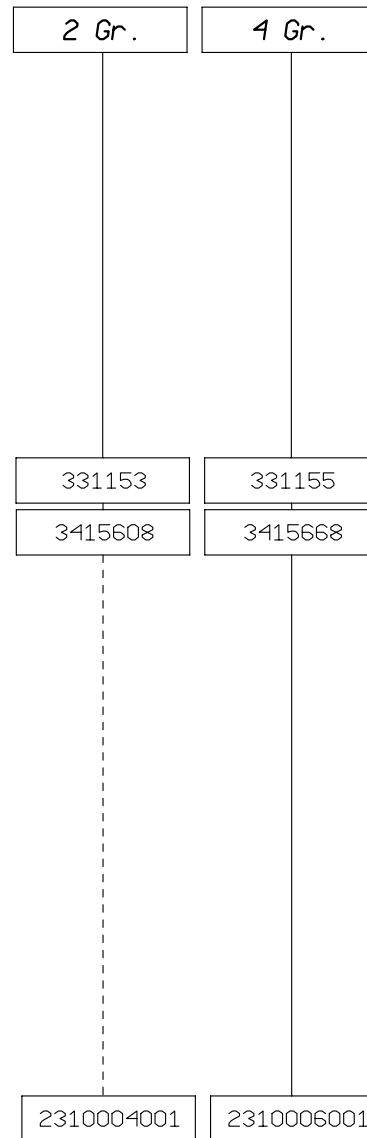


Pos	CODICE	DESCRIZIONE
1	31104002	RACCORDO CONICO
2	31108405	RACCORDO LAVORATO
3	312028	RACCORDO SCAMBIATORE SUPERIORE
4	312501	GOMITO 3/8"-3/8"GAS
5	312502	GOMITO 1/4"-3/8"GAS
6	331160	RESISTENZA HOTEL 230V 3000W
7	3415508	CALDAIA 2 FONDELLI HOTEL
8	3422988	GR.INIETTORE EROG.NE
9	343223	SCATOLA CONDENSA x VALVOLA DI SICUREZZA
10	2949002	ASSIEME MISCELATORE ACQUA
11	395221G	VALVOLA DI SICUREZZA TARATA 1.8BAR
12	401076	RANELLA DIA 16 UNI 6592
13	403034	VITE TE M8X16 UNI 5739
14	438023	SONDA AUTOLIVELLO
15	465016	O'RING OR146 EPDM 70° SH
16	466003	GUARNIZIONE BS
17	331161	RESISTENZA HOTEL 120V 2000W
18	2310003001	RESISTENZA CALDAIA V230 2870W
19	2310003002	RESISTENZA CALDAIA V110 1680W
20	2612008	GUARNIZIONE PIANA



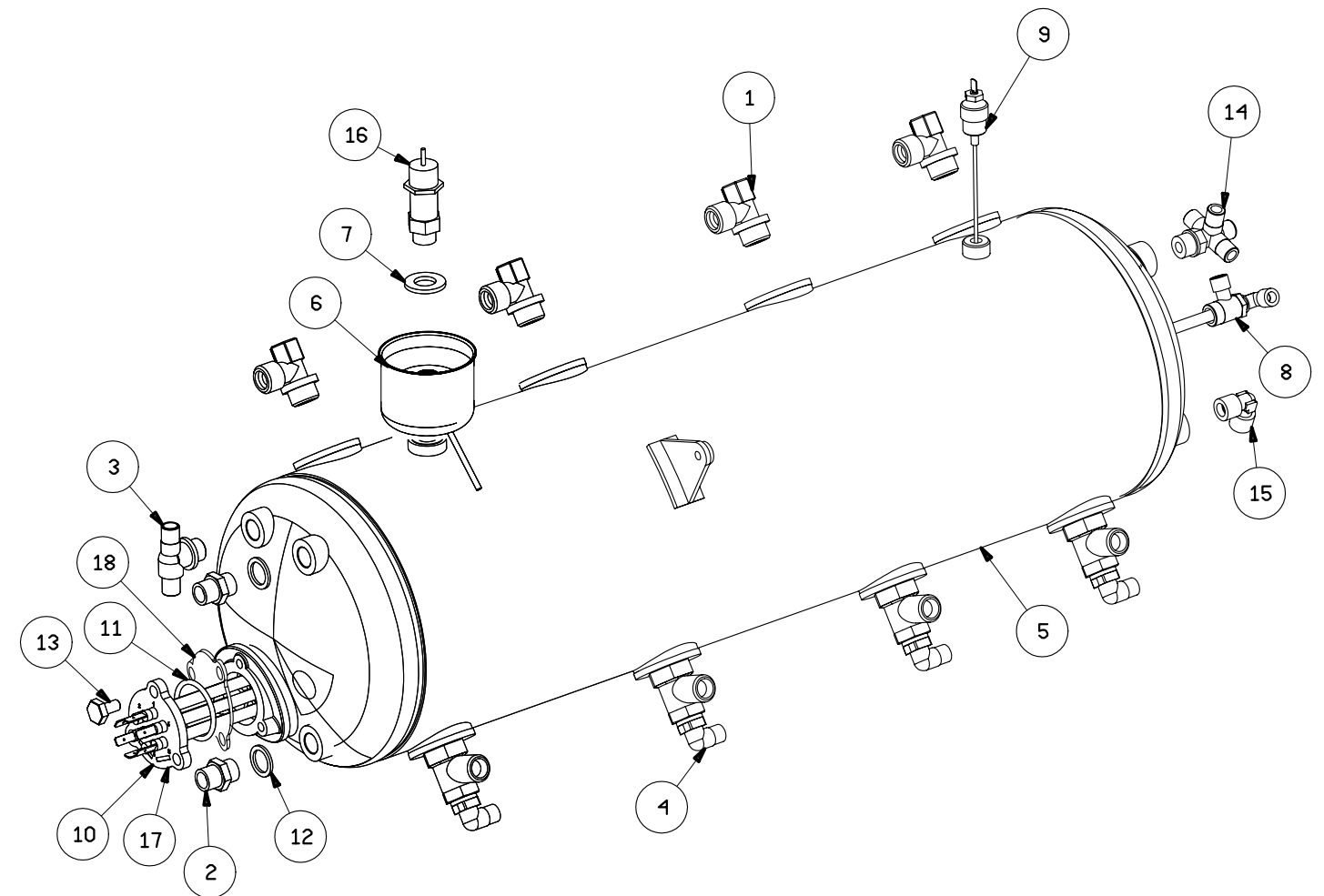
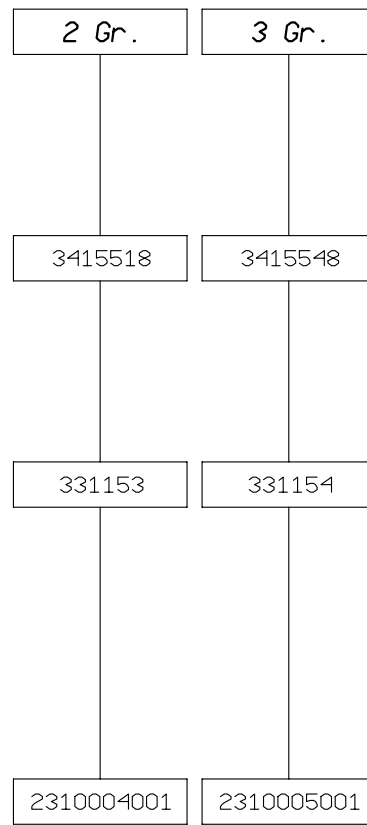
Pos	CODICE	DESCRIZIONE
1	31100401	FLANGIA CALDAIA BAR
2	31104002	RACCORDO CONICO
3	31108405	RACCORDO LAVORATO
4	31110401	CORPO UNIONE CALDAIA AL GR.LEVA
5	312032	RACCORDO 4 VIE 3/8"- 3X1/4"
6	312501	GOMITO 3/8"-3/8"GAS
* 7	312502	GOMITO 1/4"-3/8"GAS
8	313602	TAPPO 1/4" G
9	313605	TAPPO CIECO M3/8G
10	331154	RESISTENZA 3GR 230V 5465W
11	3415638	CALDAIA 3GR L
12	3432018	TUBO CENTRATORE GR.LEVA
13	343223	ASS.SCATOLA CONDENSA
14	362072	GUARNIZIONE CALDAIA
15	395221G	VALVOLA DI SICUREZZA TARATA 1.8BAR
16	401076	RANELLA DIA 16 UNI 6592
17	403034	VITE TE M8X16 UNI 5739
18	403045	VITE TE M10X25 UNI 5739
19	438015	SONDA AUTOLIVELLO
20	465004	O'RING OR 2125
21	465016	O'RING OR146 EPDM 70° SH
22	465209	O'RING OR 4162
23	466003	GUARNIZIONE BS
24	2310005001	RESIST. CALDAIA 3GR 230V
25	2612008	GUARNIZIONE PIANA

\* 393730 RACCORDO PER MACCHINE CON AUTOLIVELLO





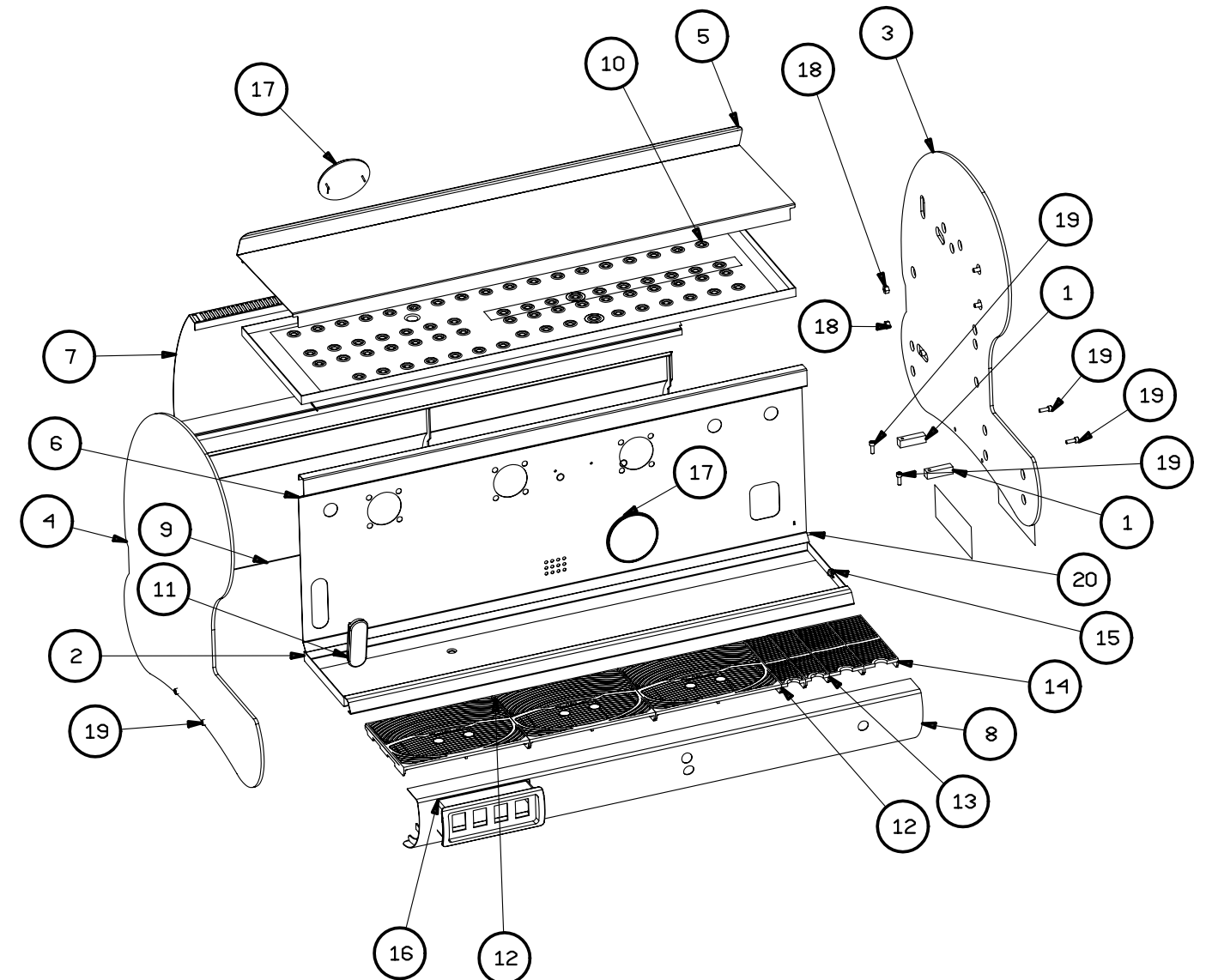
Pos	CODICE	DESCRIZIONE
1	312028	RACCORDO SCAMBIATORE SUPERIORE
2	31104002	RACCORDO CONICO
3	31108405	RACCORDO LAVORATO
4	3422988	GR.INIETTORE EROG.NE
5	3415578	ASSIEME CALDAIA 4GR BAR
6	343223	SCATOLA CONDENSA x VALVOLA DI SICUREZZA
7	401076	RANELLA DIA 16 UNI 6592
8	393730	ASSIEME MISCELATORE ACQUA
9	438023	SONDA AUTOLIVELLO
10	331155	RESISTENZA 4GR 230V 6555W
11	465016	O'RING OR146 EPDM 70° SH
12	466003	GUARNIZIONE BS
13	403034	VITE TE M8X16 UNI 5739
14	31100904	RACCORDO 4 VIE 3/8"(1) x 1/4"(3)
15	312501	GOMITO 3/8"x3/8"G
16	395221G	VALVOLA DI SICUREZZA 1,8 bar
17	2310006001	RESISTENZA 4GR 230V
18	2612008	GUARNIZIONE PIANA



Pos	Codice	Descrizione
1	2120003	FISSAGGIO SPALLA SX E DX
2	2221002008	BACINELLA INFERIORE 3GR
* 3	2224003	FIANCO DX PER MACCHINE BAR <small>* ALTRI COLORI OTHER COLOURS</small>
* 4	2224004	FIANCO SINISTRO Z2 L-S <small>* ALTRI COLORI OTHER COLOURS</small>
5	322036	GRIGLIA SUPERIORE FORATA
6	322264	PANNELLO ANT. INOX 3GR LEVA
7	3230109	PANNELLO POSTERIORE
8	3241138	PANNELLO FRONTALE INFERIORE
8	402014	DADO ESAGONALE M6 UNI5588
9	3241148	PANNELLO POSTERIORE 3GR
10	345240	BACINELLA SCALDATAZZE 3 GR
11	371046	PROTEZIONE ESTERNA LIVELLO
12	3710699	GRIGLIA DA 160X210 NERA
13	3710709	GRIGLIA BACINELLA 160X40 NERA
14	3710719	GRIGLIA BACINELLA 160X 57.5 NERA
15	371076	FISSATUBO MONTANTE CAPP.AIT BAR
16	371177	SCATOLA PULSANTI
17	380010	LOGO PER PANNELLO POSTERIORE
19	403213	VITE TCCE M5X15 UNI 5931
20	403407	VITE AUTOF. 3.5X9.5 UNI 6954 B-PZ P.PIANA

2 Gr.	4 Gr.
2221001008	2221003008
322037	322038
322263	322265
32300908	32301108
3241328	3241258
3241338	3241248
345239	345241

\* PER I PARTICOLARI COLORATI, SOSTITUIRE L'ULTIMA CIFRA DEL CODICE BASE 30=ROSSO CON :  
( FOR THE COLOURED PARTS, REPLACE THE LAST NUMBER OF THE BASE CODE 30=RED WITH: )  
35= GRIGIO(GREY); 40= NERO(BLACK) (ES.: POS.0= FIANCATA SINISTRA GRIGIA(GREY)= 222400335)



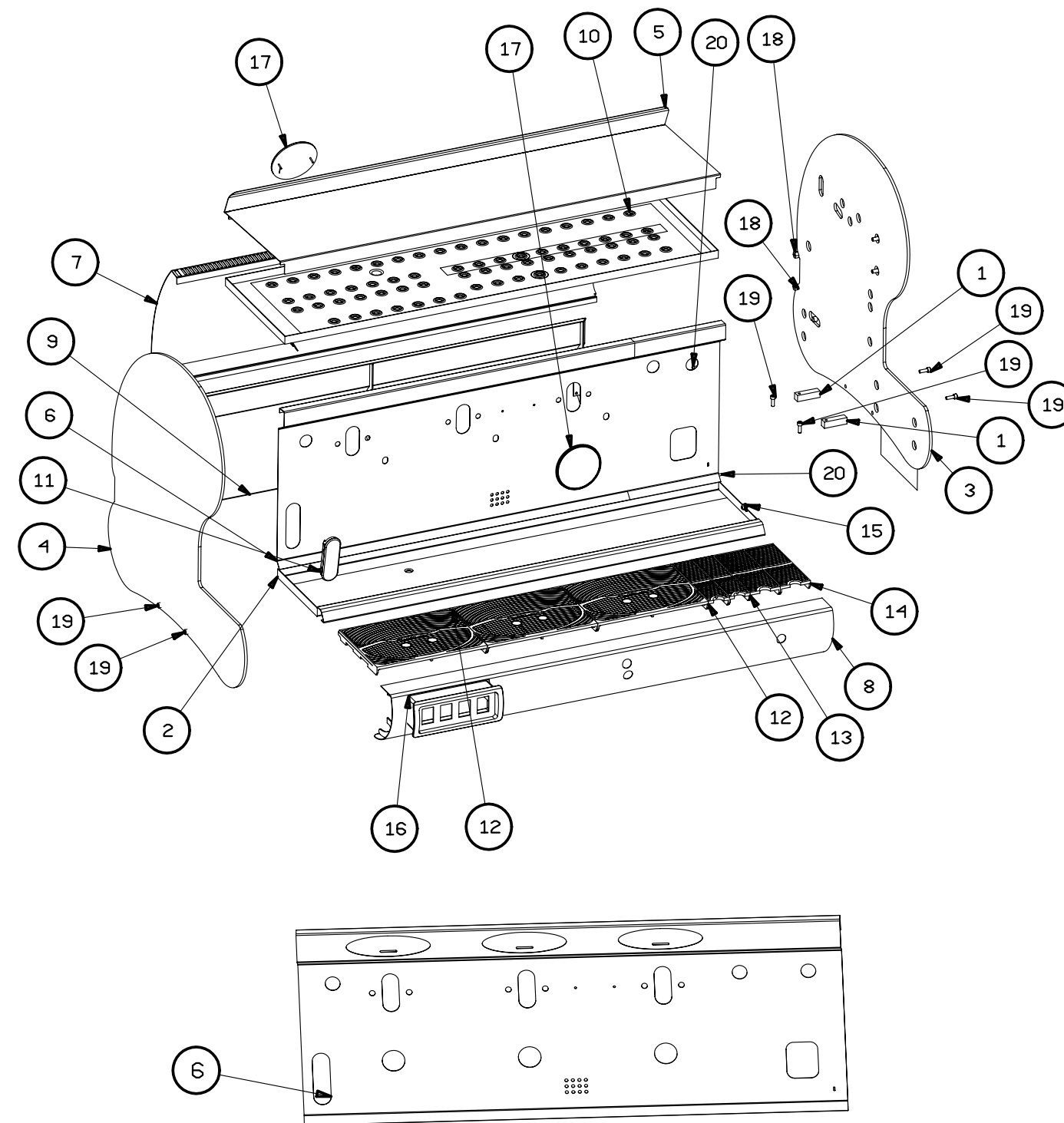
Pos	Codice	Descrizione
1	2120003	FISSAGGIO SPALLA SX E DX
2	2221002008	BACINELLA INFERIORE 3GR
* 3	2224003	FIANCO DX PER MACCHINE BAR <small>*ALTRI COLORI OTHER COLOURS</small>
* 4	2224004	FIANCO SINISTRO Z2 L-S <small>*ALTRI COLORI OTHER COLOURS</small>
5	322036	GRIGLIA SUPERIORE FORATA
6	322267	PANNELLO ANT. INOX 3 GR LEVA "S"
7	3230109	PANNELLO POSTERIORE
8	3241138	PANNELLO FRONTALE INFERIORE
8	402014	DADO ESAGONALE M6 UNI5588
9	3241148	PANNELLO POSTERIORE 3GR
10	345240	BACINELLA SCALDATAZZE 3 GR
11	371046	PROTEZIONE ESTERNA LIVELLO
12	3710699	GRIGLIA DA 160X210 NERA
13	3710709	GRIGLIA BACINELLA 160X40 NERA
14	3710719	GRIGLIA BACINELLA 160X 57.5 NERA
15	371076	FISSATUBO MONTANTE CAPP.AIT BAR
16	371177	SCATOLA PULSANTI
17	380010	LOGO PER PANNELLO POSTERIORE
19	403213	VITE TCCE M5X15 UNI 5931
20	403407	VITE AUTOF. 3.5X9.5 UNI 6954 B-PZ P.PIANA

2 Gr.	4 Gr.
2221001008	2221003008
322037	322038
322266	322268
32300908	32301108
3241328	3241258
3241338	3241248
345239	345241

6	2222002008	PANNELLO ANT.INOX 3GR S CON ELETTRIV.
---	------------	---------------------------------------

2222003008
------------

\* PER I PARTICOLARI COLORATI, SOSTITUIRE L'ULTIMA CIFRA DEL CODICE BASE 30=ROSSO CON :  
( FOR THE COLOURED PARTS, REPLACE THE LAST NUMBER OF THE BASE CODE 30=RED WITH:)  
35= GRIGIO(GREY); 40= NERO(BLACK) (ES.: POS.0= FIANCATA SINISTRA GRIGIA(GREY)= 222400335)



Pos	Codice	Descrizione
1	322036	GRIGLIA SUPERIORE FORATA
2	322122	BACINELLA INFERIORE 3GR
3	322267	PANNELLO ANT. INOX 3 GR LEVA "S"
4	32301008	PANNELLO POSTERIORE
5	323324	PROTEZIONE FIANCATA LEVA/S
6	3241138	PANNELLO FRONTALE INFERIORE
7	3241148	PANNELLO POSTERIORE 3GR
8	3292723	STAFFA PER BLOCCO POST. FIANC.
9	3292733	SQUADRETTA FIS. FIANCATE
10	3292853	SQUADRETTA FIS. FIANCATE SENZA RIV.
11	3292983	SQUADRETTA SX FIX FIANCATE FORO L-S
12	345240	BACINELLA SCALDATAZZE 3 GR
13	371046	PROTEZIONE ESTERNA LIVELLO
* 14	371065	FIANCATA SINISTRA *ALTRI COLORI OTHER COLOURS
* 15	371066	FIANCATA DESTRA *ALTRI COLORI OTHER COLOURS
16	3710699	GRIGLIA DA 160X210 NERA
17	3710709	GRIGLIA BACINELLA 160X40 NERA
18	371076	FISSATUBO MONTANTE CAPP.AIT BAR
19	371177	SCATOLA PULSANTI
20	380010	LOGO PER PANNELLO POSTERIORE
21	403407	VITE AUTOF. 3.5X9.5 UNI 6954 B-PZ P.PIANA

\*  
\*

\* PER I PARTICOLARI COLORATI, SOSTITUIRE L'ULTIMA CIFRA DEL CODICE BASE 1=ROSSO CON :  
( FOR THE COLOURED PARTS, REPLACE THE LAST NUMBER OF THE BASE CODE 1=RED WITH:)  
2= GRIGIO(GREY); 9= NERO(BLACK) (ES.: POS.0= FIANCATA SINISTRA GRIGIA(GREY)= 3710652)

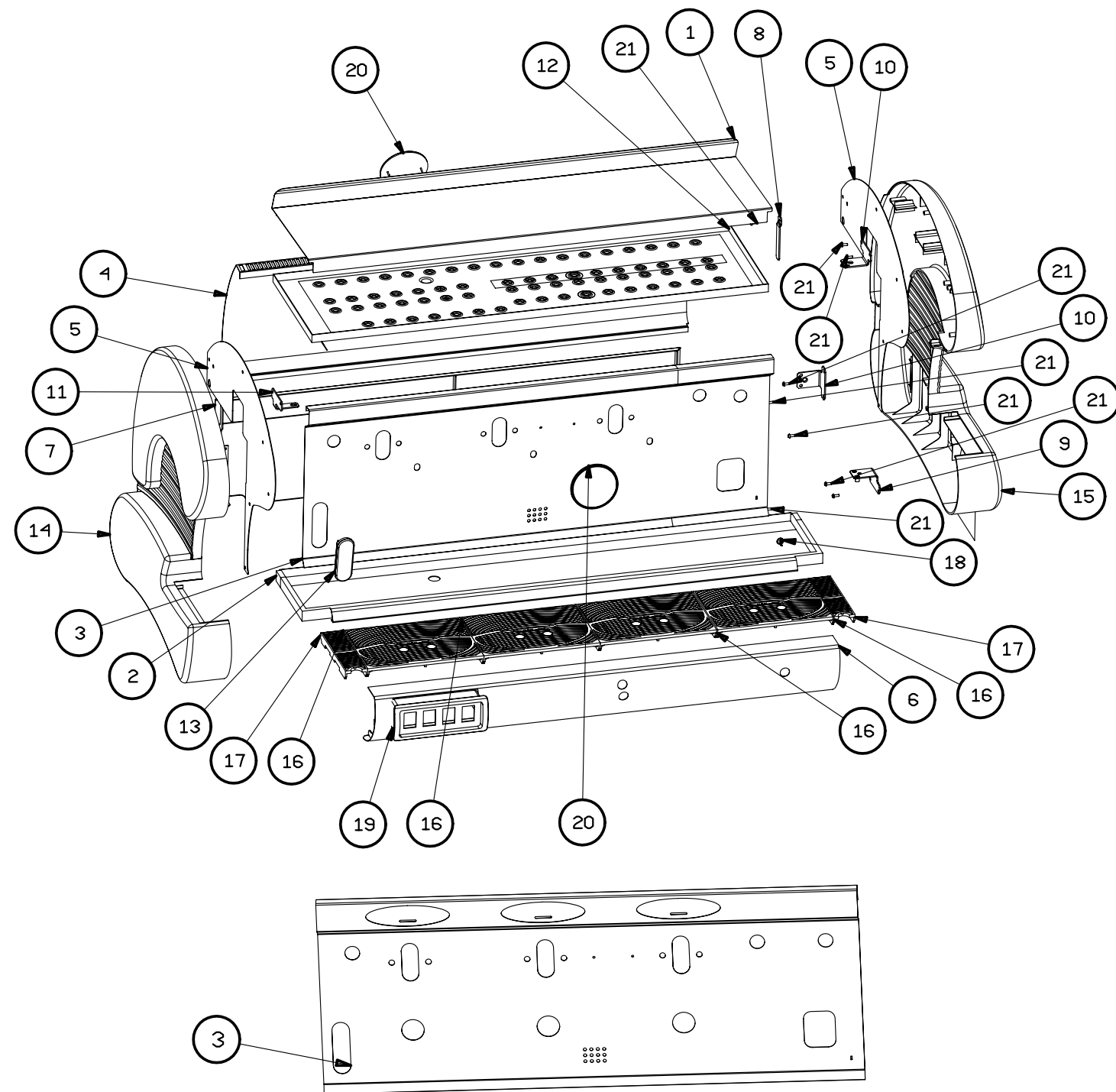
3	2222002008	PANNELLO ANT.INOX 3GR S CON ELETTR. CON ELETTR.
---	------------	---

2 Gr.	4 Gr.
322037	322038
322123	322124
322266	322268
32300908	32301108

3241328	3241258
3241338	3241248

345239	345241
--------	--------

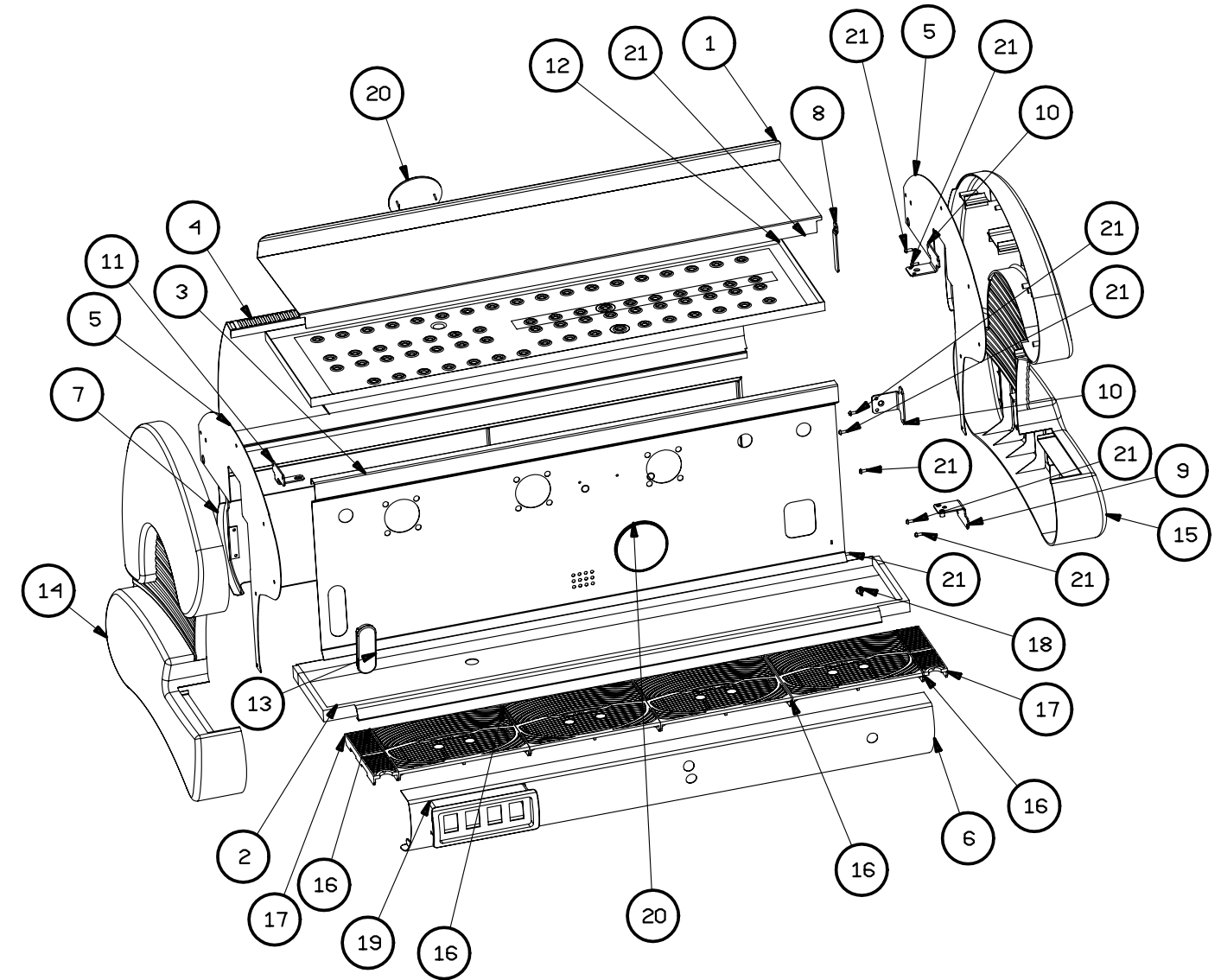
2222003008
------------



Pos	Codice	Descrizione
1	322036	GRIGLIA SUPERIORE FORATA
2	322122	BACINELLA INFERIORE 3GR
3	322264	PANNELLO ANT. INOX 3GR LEVA
4	32301008	PANNELLO POSTERIORE
5	323324	PROTEZIONE FIANCATA LEVA/S
6	3241138	PANNELLO FRONTALE INFERIORE
7	3241148	PANNELLO POSTERIORE 3GR
8	3292723	STAFFA PER BLOCCO POST. FIANC.
9	3292733	SQUADRETTA FIS. FIANCATE
10	3292853	SQUADRETTA FIS. FIANCATE SENZA RIV.
11	3292983	SQUADRETTA SX FIX FIANCATE FORO L-S
12	345240	BACINELLA SCALDATAZZE 3 GR
13	371046	PROTEZIONE ESTERNA LIVELLO
* 14	371065	FIANCATA SINISTRA *ALTRI COLORI OTHER COLOURS
* 15	371066	FIANCATA DESTRA *ALTRI COLORI OTHER COLOURS
16	3710699	GRIGLIA DA 160X210 NERA
17	3710709	GRIGLIA BACINELLA 160X40 NERA
18	371076	FISSATUBO MONTANTE CAPP.AIT BAR
19	371177	SCATOLA PULSANTI
20	380010	LOGO PER PANNELLO POSTERIORE
21	403407	VITE AUTOF. 3.5X9.5 UNI 6954 B-PZ P.PIANA

2 Gr.	4 Gr.
322037	322038
322123	322124
322263	322265
32300908	32301108
3241328	3241258
3241338	3241248
345239	345241

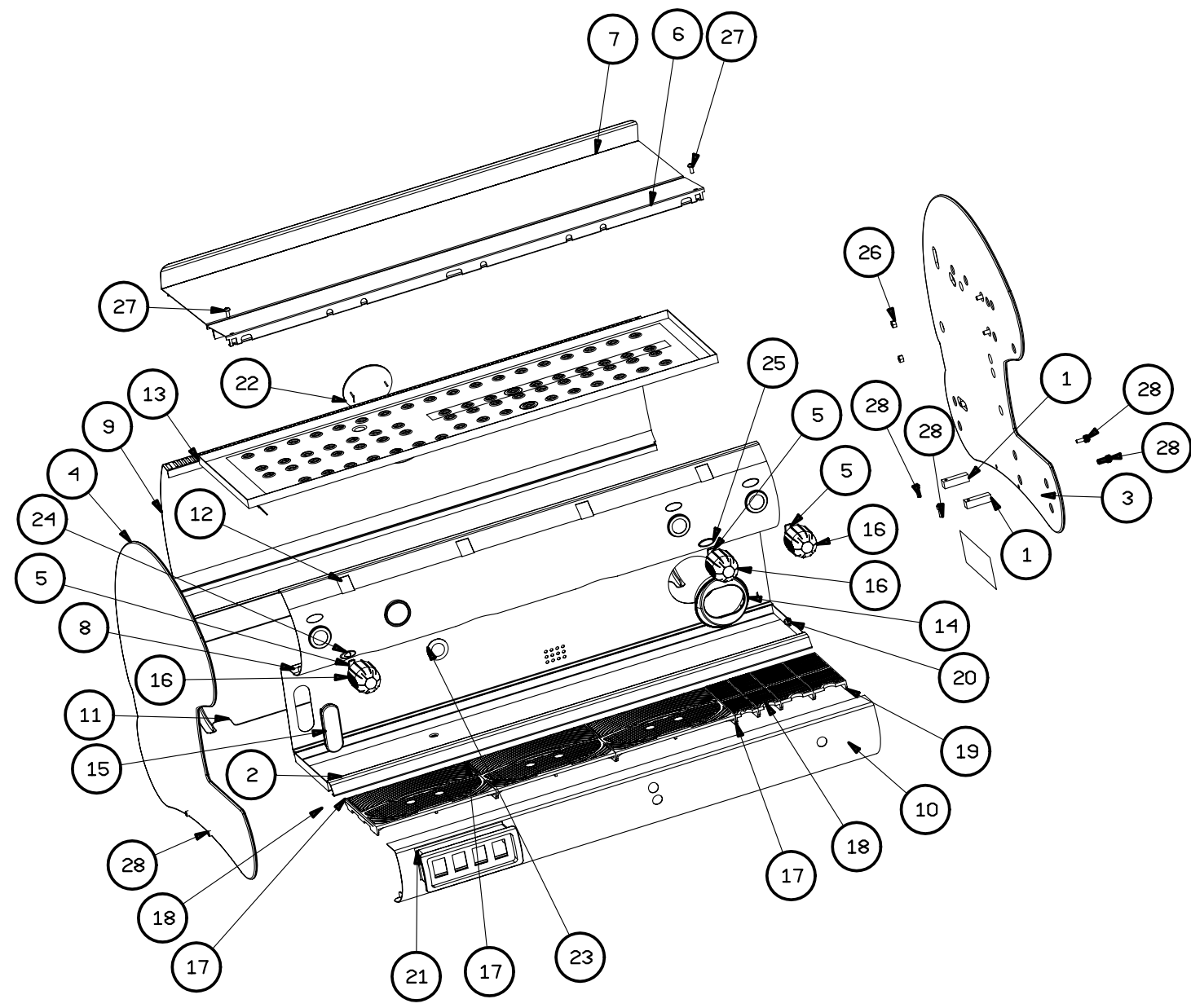
\* PER I PARTICOLARI COLORATI, SOSTITUIRE L'ULTIMA CIFRA DEL CODICE BASE 1=ROSSO CON :  
( FOR THE COLOURED PARTS, REPLACE THE LAST NUMBER OF THE BASE CODE 1=RED WITH:)  
2= GRIGIO(GREY); 9= NERO(BLACK) (ES.: POS.0= FIANCATA SINISTRA GRIGIA(GREY)= 3710652)



Pos	Codice	Descrizione
1	2120003	FISSAGGIO SPALLA SX E DX
2	2221002008	BACINELLA INFERIORE 3GR
* 3	2224001	FIANCO DESTRO Z2 (R) * ALTRI COLORI OTHER COLOURS
* 4	2224002	FIANCO SINISTRO Z2 (R) * ALTRI COLORI OTHER COLOURS
5	311423	MOLLA MANOPOLA
6	322011	GRIGLIA SUPERIORE ANT. 3 GR
7	322036	GRIGLIA SUPERIORE FORATA
8	322283	PANNELLO ANTERIORE 3GR
8	402014	DADO ESAGONALE M6 UNI5588
9	3230109	PANNELLO POSTERIORE
10	3241138	PANNELLO FRONTALE INFERIORE
11	3241148	PANNELLO POSTERIORE 3GR
12	3241218	PANNELLO FRONTALE SUP.3GR M
13	345240	BACINELLA SCALDATAZZE 3 GR
14	371042	COPERTURA MANOMETRO
15	371046	PROTEZIONE ESTERNA LIVELLO
16	3710559	MANOPOLA NERA
17	3710699	GRIGLIA DA 160X210 NERA
18	3710709	GRIGLIA BACINELLA 160X40 NERA
19	3710719	GRIGLIA BACINELLA 160X 57.5 NERA
20	371076	FISSATUBO MONTANTE CAPP.AIT BAR
21	371177	SCATOLA PULSANTI
22	380010	LOGO PER PANNELLO POSTERIORE
23	380012	LOGO AUTOADESIVO MEDIO DIA 36
24	380014	LOGO ADESIVO VAPORE
25	380016	LOGO ADESIVO VAP./CAPPUCCHINO
27	403125	VITE TCBC M5X12 UNI 7687
28	403213	VITE TCCE M5X15 UNI 5931

2 Gr.	4 Gr.
2221001008	2221003008
322009	322013
322037	322038
322286	322284
32300908	32301108
3241328	3241258
3241338	3241248
3241318	3241228
345239	345241
3241308	3241238

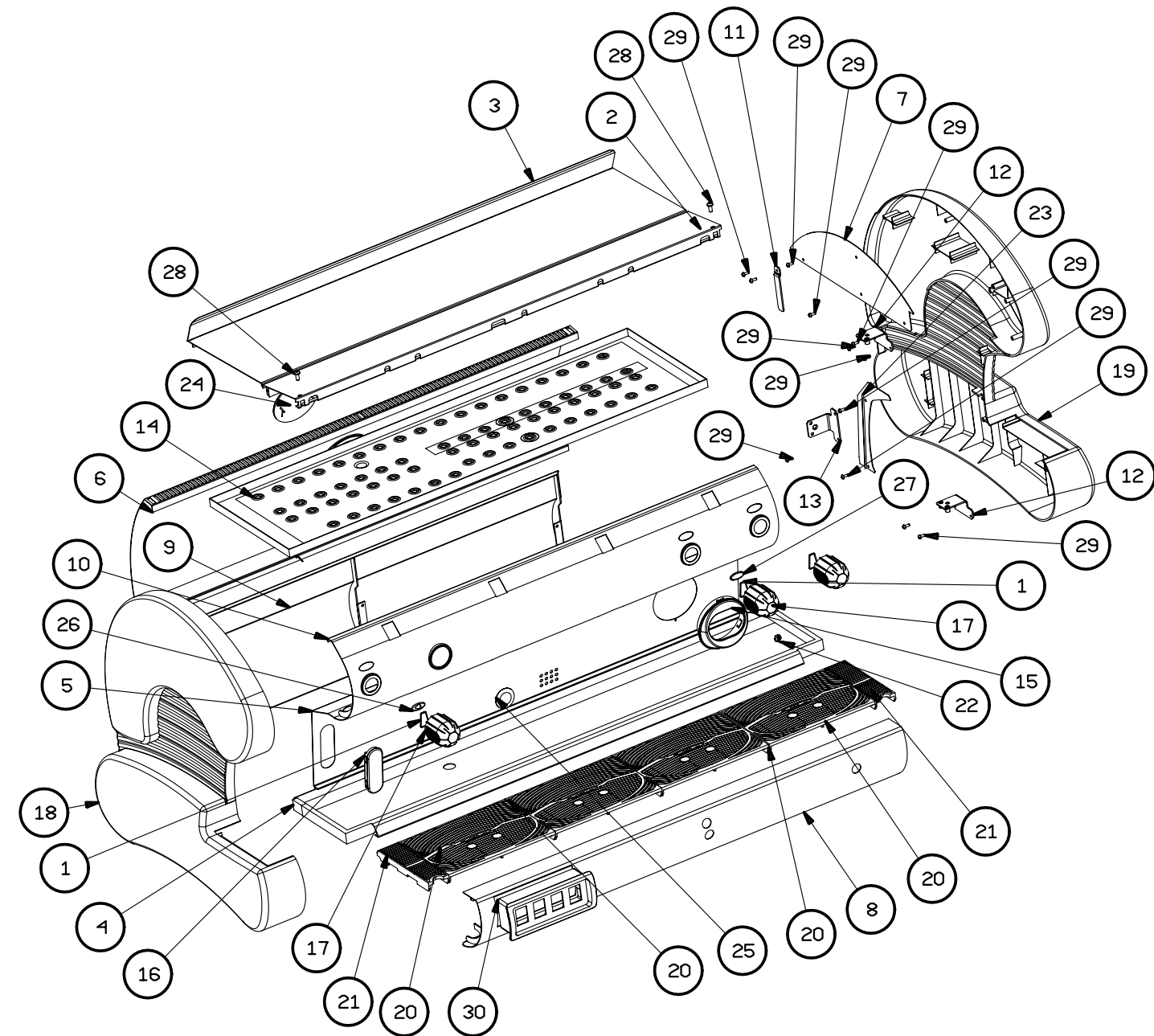
12	3241158	PANNELLO FRONTALE SUP.3GR V
----	---------	-----------------------------



\* PER I PARTICOLARI COLORATI, SOSTITUIRE L'ULTIMA CIFRA DEL CODICE BASE 30=ROSSO CON :  
( FOR THE COLOURED PARTS, REPLACE THE LAST NUMBER OF THE BASE CODE 30=RED WITH:)  
35= GRIGIO(GREY); 40= NERO(BLACK) (ES.: POS.0= FIANCATA SINISTRA GRIGIA(GREY)= 222400135)

Pos	Codice	Descrizione
1	311423	MOLLA MANOPOLA
2	322011	GRIGLIA SUPERIORE ANT. 3 GR
3	322036	GRIGLIA SUPERIORE FORATA
4	322122	BACINELLA INFERIORE 3GR
5	322283	PANNELLO ANTERIORE 3GR
6	32301008	PANNELLO POSTERIORE
7	323323	PROTEZIONE FIANCATA SUP.
8	3241138	PANNELLO FRONTALE INFERIORE
9	3241148	PANNELLO POSTERIORE 3GR
10	3241218	PANNELLO FRONTALE SUP.3GR M
11	3292723	STAFFA PER BLOCCO POST. FIANC.
12	3292733	SQUADRETTA FIS. FIANCATE
13	3292853	SQUADRETTA FIS. FIANCATE SENZA RIV.
14	345240	BACINELLA SCALDATAZZE 3 GR
15	371042	COPERTURA MANOMETRO
16	371046	PROTEZIONE ESTERNA LIVELLO
17	3710559	MANOPOLA NERA
* 18	371065	FIANCATA SINISTRA * ALTRI COLORI OTHER COLOURS
* 19	371066	FIANCATA DESTRA * ALTRI COLORI OTHER COLOURS
20	3710699	GRIGLIA DA 160X210 NERA
21	3710709	GRIGLIA BACINELLA 160X40 NERA
22	371076	FISSATUBO MONTANTE CAPP.AIT BAR
23	371080	PROTEZIONE INF. FIANCATA DESTRA
24	380010	LOGO PER PANNELLO POSTERIORE
25	380012	LOGO AUTOADESIVO MEDIO DIA 36
26	380014	LOGO ADESIVO VAPORE
27	380016	LOGO ADESIVO VAP./CAPPUCCINO
28	403125	VITE TCBC M5X12 UNI 7687
29	403407	VITE AUTOF. 3.5X9.5 UNI 6954 B-PZ P.PIANA
30	371177	SCATOLA PULSANTI
10	3241158	PANNELLO FRONTALE SUP.3GR V

2 Gr.	4 Gr.
322009	322013
322037	322038
322123	322124
322286	322284
32300908	32301108
3241328	3241258
3241338	3241248
3241318	3241228
345239	345241
3241308	3241238

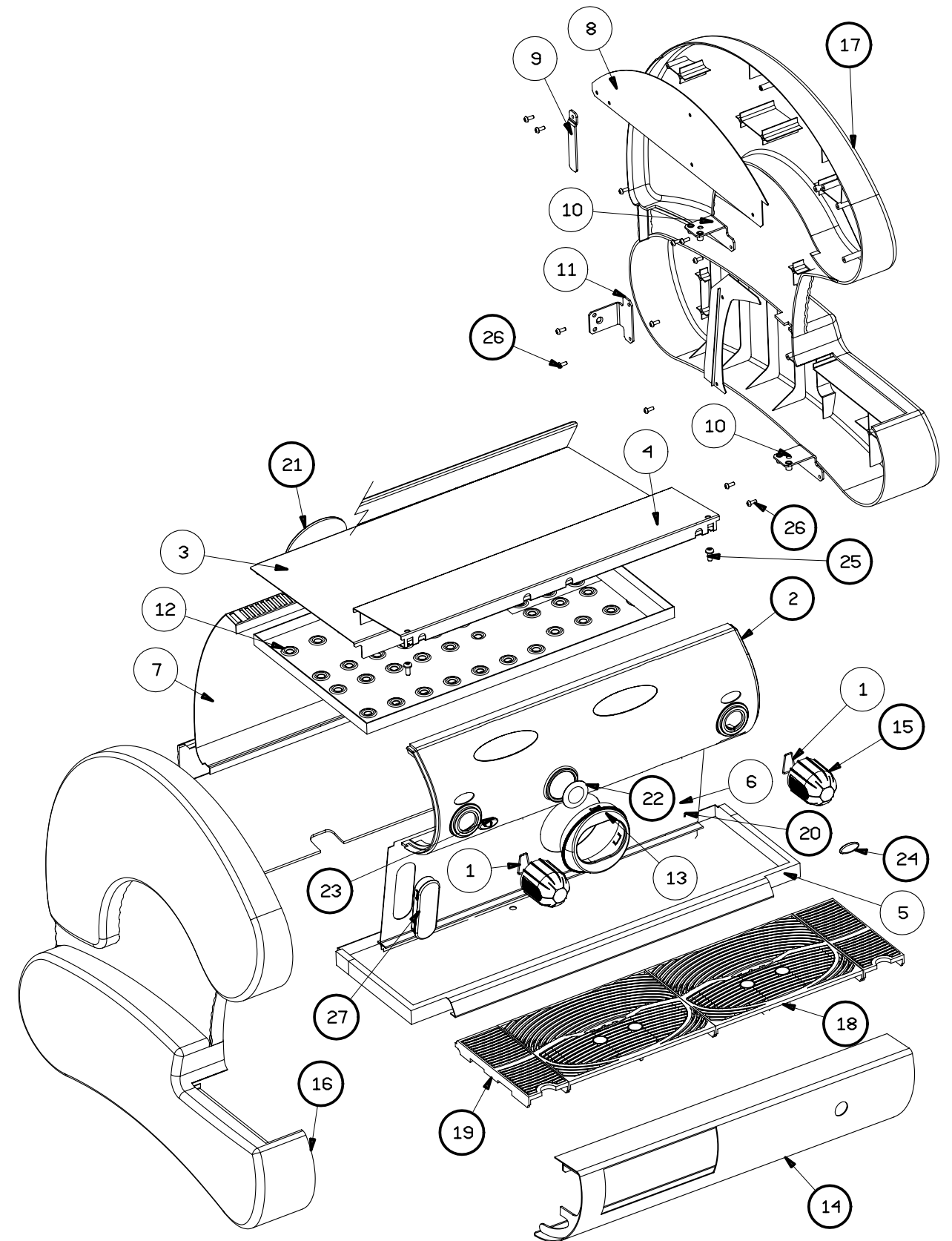


\* PER I PARTICOLARI COLORATI, SOSTITUIRE L'ULTIMA CIFRA DEL CODICE BASE 1=ROSSO CON :  
( FOR THE COLOURED PARTS, REPLACE THE LAST NUMBER OF THE BASE CODE 1=RED WITH: )  
2= GRIGIO(GREY); 9= NERO(BLACK) (ES.: POS.0= FIANCATA SINISTRA GRIGIA(GREY)= 3710652)

Pos	CODICE	DESCRIZIONE
1	311423	MOLLA MANOPOLA
2	3241278	PANNELLO FRONT. SUP. HOTEL V
3	322039	GRIGLIA SUPERIORE POST. HOTEL
4	322018	GRIGLIA SUPERIORE ANT. HOTEL
5	322125	BACINELLA INFERIORE HOTEL
6	322285	PANNELLO ANTERIORE HOTEL
7	32301208	PANNELLO POSTERIORE HOTEL
8	323323	PROTEZIONE FIANCATA SUP.
9	3292723	STAFFA PER BLOCCO POST. FIANC.
10	3292733	SQUADRETTA FIS. FIANCATE
11	3292853	SQUADRETTA FIS. FIANCATE SENZA RIV.
12	345242	BACINELLA SCALDATAZZE HOTEL
13	371042	COPERTURA MANOMETRO
14	3241268	PANNELLO FRONT. INF.
15	3710559	MANOPOLA NERA
* 16	3710651	FIANCATA SINISTRA ROSSO *ALTRI COLORI OTHER COLOURS
* 17	3710661	FIANCATA DESTRA ROSSO *ALTRI COLORI OTHER COLOURS
18	3710699	GRIGLIA DA 210 NERA
19	3710719	GRIGLIA BACINELLA 160X 57.5 NERA
20	371076	FISSATUBO MONTANTE CAPP.AIT BAR
21	380010	LOGO PER PANNELLO POSTERIORE
22	380012	LOGO AUTOADESIVO MEDIO DIA 36
23	380015	LOGO ADESIVO ACQUA
24	380016	LOGO ADESIVO VAP./CAPPUCCINO
25	403208	VITE TBL M5x 10 A CROCE
26	403407	VITE AUTOF. 3.5X9.5 UNI 6954 B-PZ P.PIANA
27	371046	PROTEZIONE ESTERNA LIVELLO

3241298 (PAN. FRONT. SUP. HOTEL M)

\* PER I PARTICOLARI COLORATI, SOSTITUIRE L'ULTIMA CIFRA DEL CODICE BASE 1=ROSSO CON :  
( FOR THE COLOURED PARTS, REPLACE THE LAST NUMBER OF THE BASE CODE 1=RED WITH: )  
2= GRIGIO(GREY); 9= NERO(BLACK) (ES.: POS.22= FIANCATA SINISTRA GRIGIA(GREY)= 3710652)





Pos	CODICE	DESCRIZIONE
1	311423	MOLLA MANOPOLA
2	2120003	FISSAGGIO SPALLA SX E DX
3	322039	GRIGLIA SUPERIORE POST. HOTEL
4	322018	GRIGLIA SUPERIORE ANT. HOTEL
5	2221004008	BACINELLA INFERIORE HOTEL
6	322285	PANNELLO ANTERIORE HOTEL
7	32301208	PANNELLO POSTERIORE HOTEL
8	3241268	PANNELLO FRONTALE INFERIORE
9	3241278	PANNELLO FRONT. SUP. HOTEL V
10	3241288	PANNELLO POSTERIORE INF.
11	345242	BACINELLA SCALDATAZZE HOTEL
12	371042	COPERTURA MANOMETRO
13	371046	PROTEZIONE ESTERNA LIVELLO
14	3710559	MANOPOLA NERA
* 15	2224002	FIANCATA SINISTRA ROSSO *ALTRI COLORI OTHER COLOURS
* 16	2224001	FIANCATA DESTRA ROSSO *ALTRI COLORI OTHER COLOURS
17	3710699	GRIGLIA DA 210 NERA
18	402014	DADO ESAGONALE M6 UNI5588
19	371076	FISSATUBO MONTANTE CAPP.AIT BAR
20	380010	LOGO PER PANNELLO POSTERIORE
21	380012	LOGO AUTOADESIVO MEDIO DIA 36
22	380015	LOGO ADESIVO ACQUA
23	380016	LOGO ADESIVO VAP./CAPPUCCINO
24	403208	VITE TBL M5x 10 A CROCE
25	403213	VITE TCCE M5x15 UNI5931

3241298 (PAN. FRONT. SUP. HOTEL M)

\* PER I PARTICOLARI COLORATI, SOSTITUIRE L'ULTIMA CIFRA DEL CODICE BASE 1=ROSSO CON :  
( FOR THE COLOURED PARTS, REPLACE THE LAST NUMBER OF THE BASE CODE 1=RED WITH: )  
2= GRIGIO(GREY); 9= NERO(BLACK) (ES.: POS.22= FIANCATA SINISTRA GRIGIA(GREY)= 3710652)

