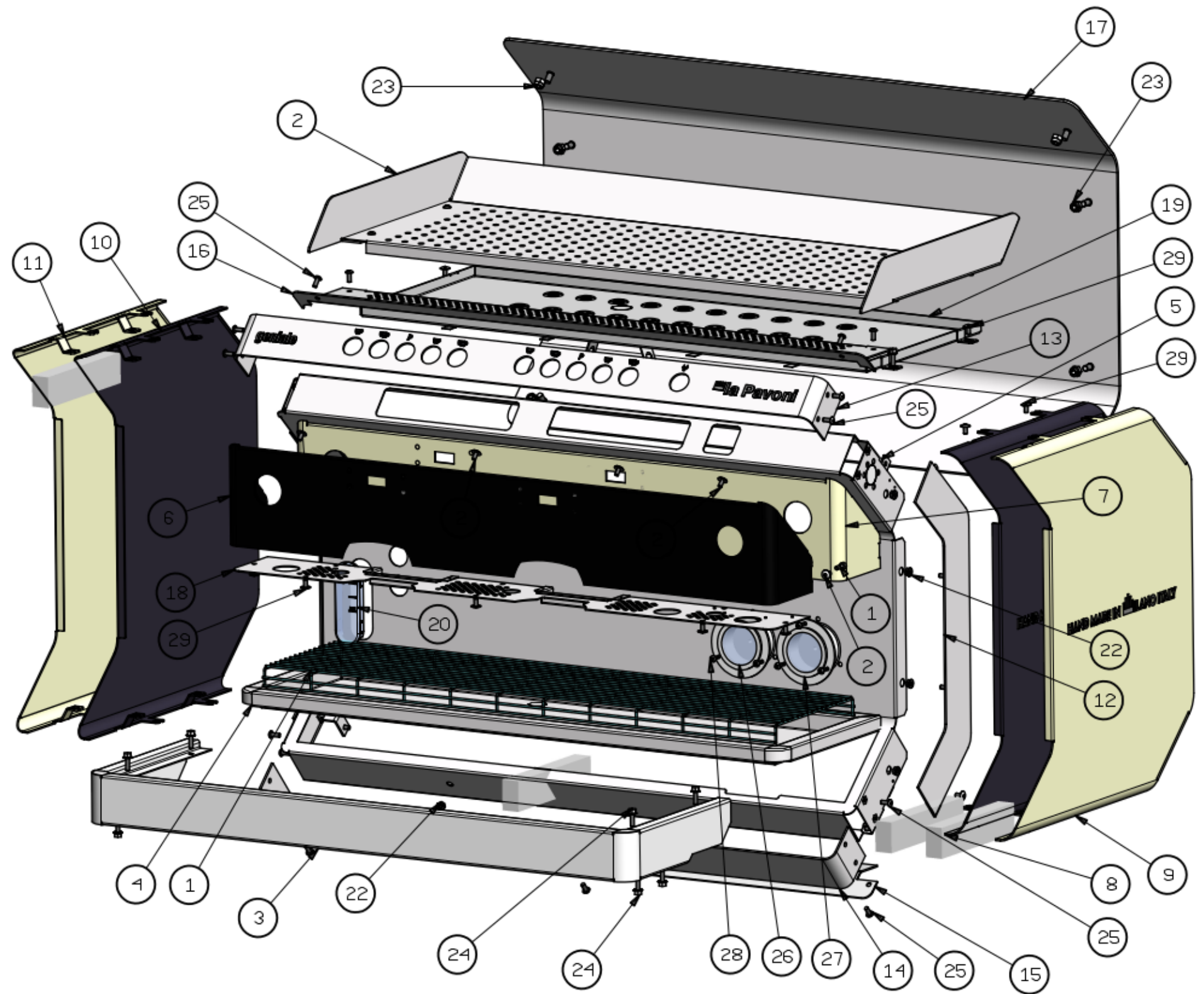


| | | |
|----|------------|--|
| 29 | IS000220 | VITE TCB M4X8 TCB - T.10 R14 |
| 28 | IS000215 | VITE BOMBATA CROCE 3 X 8 ACC.INOX |
| 27 | 5530007 | MANOMETRO 0-16 BAR |
| 26 | 5530006 | MANOMETRO 0-2.5 BAR CALDAIA |
| 25 | 5031003 | VITE TESTA BOTTONE M4X10 UNI-ISO 7380 |
| 24 | 5030004 | VITE M4X14 - EN ISO 1665 |
| 23 | 5020005 | DADO AUTOBLOC _DIN 982_M6 |
| 22 | 5020004 | DADO FLANG.ZIGR. DIN6923 INOX A2 M 4 |
| 21 | 403203 | VITE TCEI M4X12 UNI 5931 INOX |
| 20 | 371046 | PROTEZIONE VETRO LIVELLO |
| 19 | 2452008008 | BACINELLA SCALDATAZZE NP127 "MB/RB" 2GR. |
| 18 | 2230247008 | PROT. PANNELLO NP127 "MBLED"2GR |
| 17 | 2230217008 | PANNELLO POST. NP127 "MB/RB" 2GR |
| 16 | 2230198008 | LAMIERINO PROT. SUP. NP127 "MB/RB" 2GR |
| 15 | 2230197008 | LAMIERINO PROT. INF. NP127 "MB/RB" 2GR |
| 14 | 2230195008 | CORNICE INF. NP127 "MB/RB" 2GR. |
| 13 | 2230194008 | CORNICE SUP. NP127 "MB" 2GR. |
| 12 | 2230193008 | CORNICE DX-SX NP127 "MB" |
| 11 | 2224022505 | FIANCO SX NP127 "MBB" VERN. RAL1013 |
| 10 | 2224022405 | FIANCO SX NP127 "MBN" VERN. RAL7021 |
| 9 | 2224020505 | FIANCO DX NP127 "MBB" VERN. RAL1013 |
| 8 | 2224020405 | FIANCO DX NP127 "MBN" VERN. RAL7021 |
| 7 | 2223039505 | FRONTALE NP127 "MBB" 2GR VERN.RAL1013 |
| 6 | 2223039405 | FRONTALE NP127 "MBN" 2GR VERN.RAL7021 |
| 5 | 2222086008 | PANNELLO FRONTALE NP127 "MB/RB" 2GR |
| 4 | 2221029008 | BACINELLA ANT. "NP127" 2GR |
| 3 | 2221028008 | FASCIA PORTA BACINELLA NP127 "MB/RB" 2GR |
| 2 | IS000220 | VITE TCB M4X8 TCB - T.10 R14 |
| 2 | 2220080008 | GRIGLIA SUPERIORE 2GR. "NP127" |
| 1 | 403203 | VITE TCEI M4X12 UNI 5931 INOX |
| 1 | 2220079008 | GRIGLIA BACINELLA NP127 "2GR" |



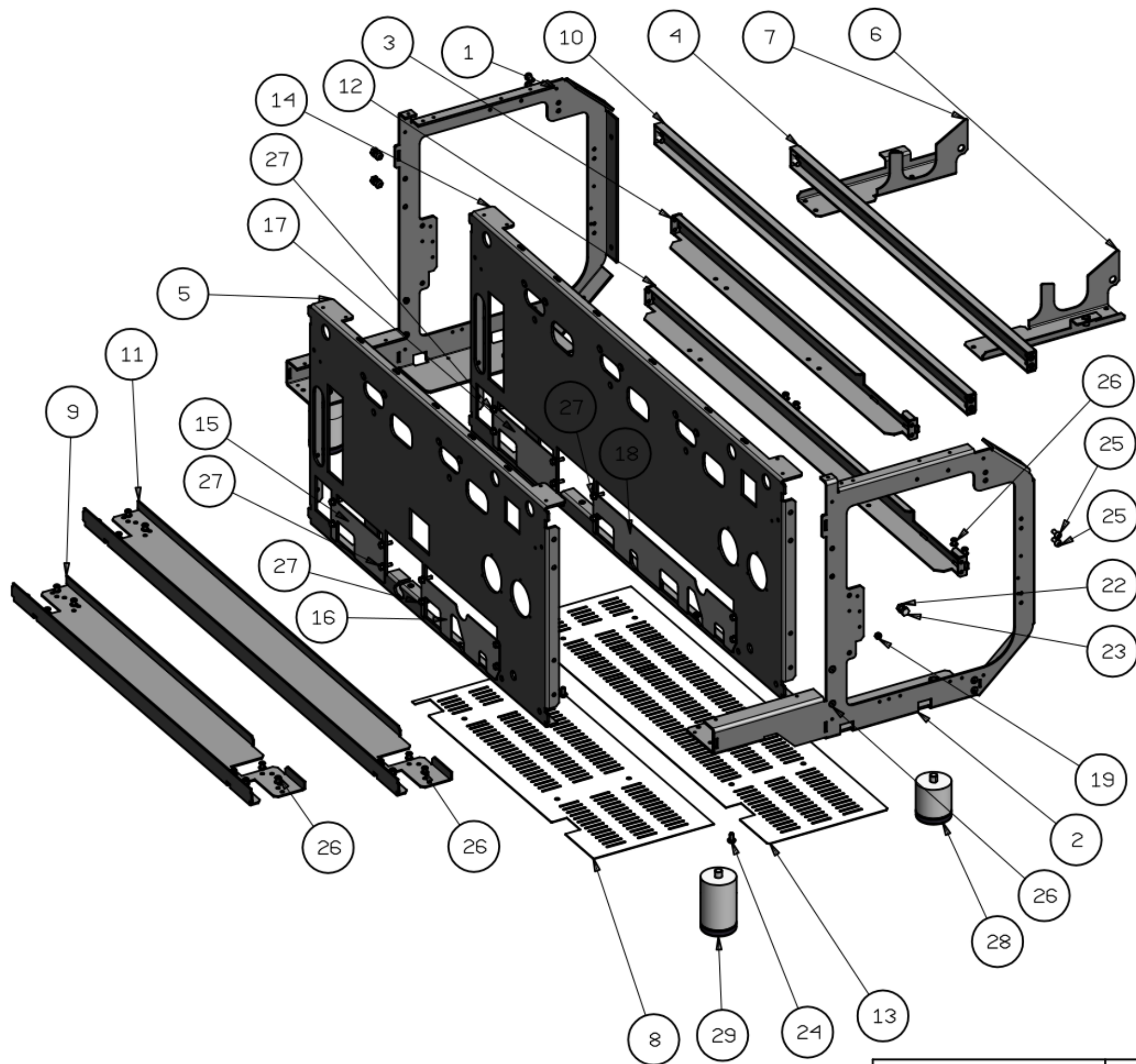
| P.A. | Codice componente | Descrizione |
|------|-------------------|-------------|
|------|-------------------|-------------|



Via Privata Gorizia, 7
20098 S.Giuliano Mil. MILANO

Rev. N° 0
29/06/2020

CARROZZERIA GENIALE "V" 2GR.
2880071_TAV1



| | | |
|------|-------------------|--------------------------------------|
| 29 | 5770018 | PIEDINO INOX H:MIN.83.5 NSF |
| 28 | 5770016 | PIEDINO INOX H:MIN.50 NSF |
| 27 | 5030004 | VITE M4X14 - EN ISO 1665 |
| 26 | 404711 | RIVETTO D.4,8 ACCIAIO |
| 25 | 403125 | VITE TCBC M5X12 UNI 7687 |
| 24 | 403114 | VITE AUTOFORMANTE 6X10 UNI 8112 H/TT |
| 23 | 403020 | VITE TE M6X14 UNI5739 |
| 22 | 402014 | DADO ESAGONALE M6 UNI5588 |
| 21 | 402003 | DADO ES.M 4 TIP01 ISO4032 C15 ZN |
| 20 | 401057 | ROSETTA PIANA UNI 6593- 5.5X10 |
| 19 | 401004 | ROSETTA EL.DENT. 4 UNI8842A ACC-ZN |
| 18 | 2230246008 | LAMIERINO PROT.LUNGO 3GR |
| 17 | 2230245008 | LAMIERINO PROT.CORTO 3GR |
| 16 | 2230244008 | LAMIERINO PROT.LUNGO 2GR |
| 15 | 2230243008 | LAMIERINO PROT.CORTO 2GR |
| 14 | 2230230005 | TELAIO PORTAGRUPPI 3GR |
| 13 | 2230227005 | LAMIERA FONDO MACCHINA 3GR |
| 12 | 2230226005 | TRAVERSA INFERIORE TELAI0 3GR |
| 11 | 2230225005 | TRAVERSA ANT. BASSA TELAI0 3GR |
| 10 | 2230224005 | TRAVERSA SUPERIORE TELAI0 3GR |
| 9 | 2230223005 | TRAVERSA ANT. BASSA TELAI0 2GR |
| 8 | 2230215005 | LAMIERA FONDO MACCHINA 2GR |
| 7 | 2230213005 | SELLA SINISTRA CALDAIA |
| 6 | 2230212005 | SELLA DESTRA CALDAIA |
| 5 | 2230211005 | TELAIO PORTAGRUPPI 2GR |
| 4 | 2230210005 | TRAVERSA SUPERIORE TELAI0 2GR |
| 3 | 2230209005 | TRAVERSA INFERIORE TELAI0 2GR |
| 2 | 2230208005 | SPALLA DX TELAI0 |
| 1 | 2230207005 | SPALLA SX TELAI0 |
| P.A. | Codice componente | Descrizione |

IL PRESENTE DISEGNO E' DI ESCLUSIVA PROPRIETA' DELLA PAVONI S.p.A. E' vietata espressamente la ristampa o l'uso non autorizzato senza permesso scritto dalla PAVONI S.p.A. SEBENE PERSEGUIBILE A TERMI NE DI LEGGE.

la Pavoni

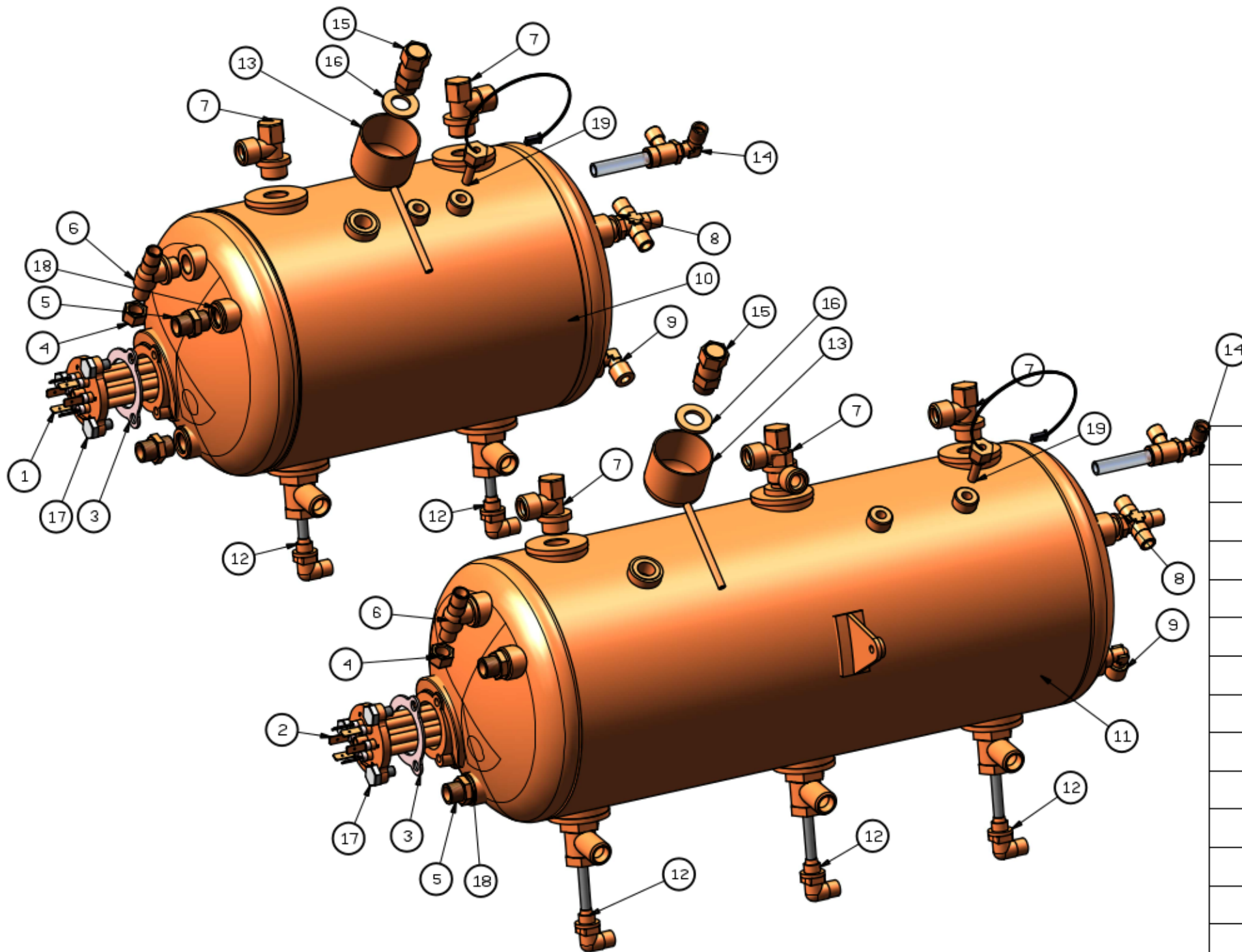
Via Privata Gorizia, 7
20098 S.Giuliano Mil. MILANO

Rev. N° 0

02/07/2020

TELAIO GENIALE / DESIDERIO

2880071_TAV7



| | | |
|------|-------------------|--|
| 19 | 5363018 | SONDA NTS3K3 CORPO OTTONE G1/4A MODU2 2 VIE FEM. |
| 18 | 466003 | GUARNIZIONE BS |
| 17 | 403034 | VITE TE M8X16 UNI 5739 |
| 16 | 401076 | RANELLA DIA 16 UNI 6592 |
| 15 | 395221G | VALVOLA DI SICUREZZA ESTERO 3/8"G |
| 14 | 393730 | ASSY MISCELATORE ACQUA |
| 13 | 343223 | SCATOLA CONDENSA X VALV. DI SIC. |
| 12 | 3422988 | TUBO INIETTORE EROGAZ. L=103 |
| 11 | 3415548 | CALDAIA 2 FONDELLI 3GR PULITA |
| 10 | 3415518 | CALDAIA FOND/FOND 2GRUPPI PULITA |
| 9 | 312501 | RACCORDO 2 VIE "L" 3/8GX3/8G |
| 8 | 31203201 | RACCORDO CROCE 4 VIE 3/8"- 3X1/4" LAV.TO |
| 7 | 312028 | RACCORDO SCAMBIATORE SUPERIORE |
| 6 | 31108405 | RACCORDO 1/4"X3/8"X1/4"G LAVORATO |
| 5 | 31104002 | RACCORDO CILINDRICO NIPPLO 3/8"G |
| 4 | 31100801 | CALOTTA 1/4G CIECA LAVORATA |
| 3 | 2612008 | GUARNIZIONE RESIST. REINZ AFM 31 SP.2 |
| 2 | 2310005001 | RESISTENZA 3GR 230V 5465W |
| 1 | 2310004001 | RESISTENZA 2GR 230V 4370W |
| P.A. | Codice componente | Descrizione |

IL PRESENTE DISEGNO E' DI ESCLUSIVA PROPRIETA' DELLA PAVONI S.p.A. E' vietata espressamente la ristampa o l'uso non autorizzato senza permesso scritto dalla PAVONI S.p.A. SE NE PERSEGUIRA' A TERMI NE DI LEGGE.

la Pavoni

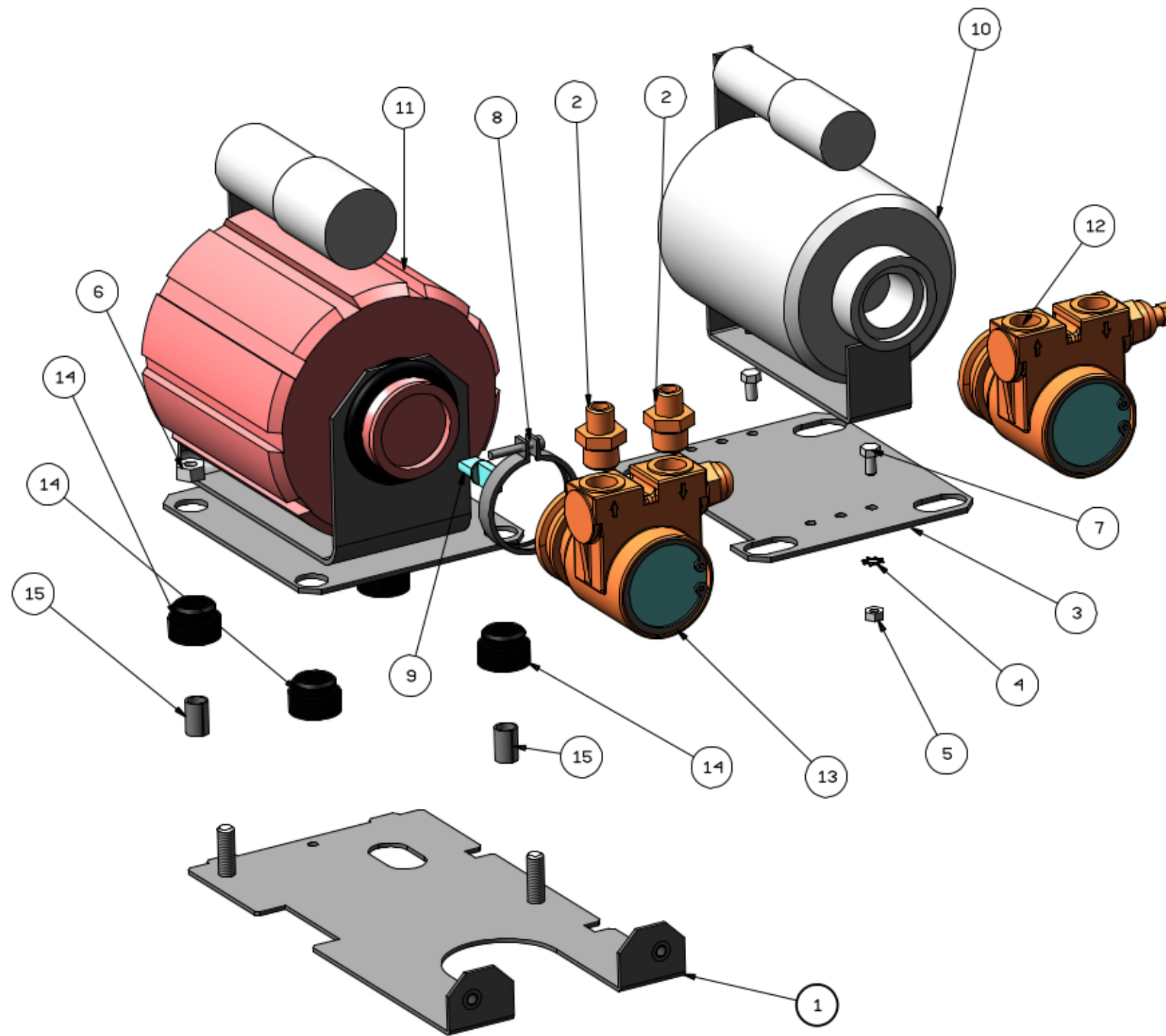
Via Privata Gorizia, 7
20098 S.Giuliano Mil. MILANO

Rev. N° 0

02/07/2020

CALDAIA GENIALE "V" 2-3 GR

2880071_TAV8



| | | |
|-------|-------------------|--|
| 15 | 477030 | BUSSOLA |
| 14 | 477029 | PIEDINO |
| 13 | 452011 | POMPA A PALETTE CB 1509 BLF X NSF |
| 12 | 452010 | POMPA TIPO CB 1505 BLF PROCON (100L) NSF |
| 11 | 451040 | MOTORE ELETT. V230 HZ50/60 W165 |
| 10 | 451039 | MOTORE ELETTRICO V230 HZ50/60 W100 |
| 9 | 410002 | GIUNTO TIPO PROCON 1143 |
| 8 | 404704 | FASCETTA FIX MOTORE FORNITO IN KIT |
| 7 | 403009 | VITE TE M5X10 UNI5739 |
| 6 | 402020 | DADO ESAGONALE M8 UNI5588 |
| 5 | 402009 | DADO ESAGONALE M5 UNI5588 |
| 4 | 401007 | RANELLA DENTELLATA DIA 5 UNI 3703 |
| 3 | 3291043 | PIASTRA MOT. POMPA |
| 2 | 312100 | NIPPLES M-M 3/8 G-1/4 G |
| 1 | 2230214005 | SUPPORTO POMPA 2-3 GR. |
| P. A. | Codice componente | Descrizione |

IL PRESENTE DISEGNO E' DI ESCLUSIVA PROPRIETA' DELLA PAVONI S.p.A. E' vietata espressamente la ristampa o l'uso non autorizzato senza permesso scritto dalla PAVONI S.p.A. LA PAVONI S.p.A. NON E' RESPONSABILE PER CONSEGUENZE PERSEGUIBILI A TERMIANE DI LEGGE.

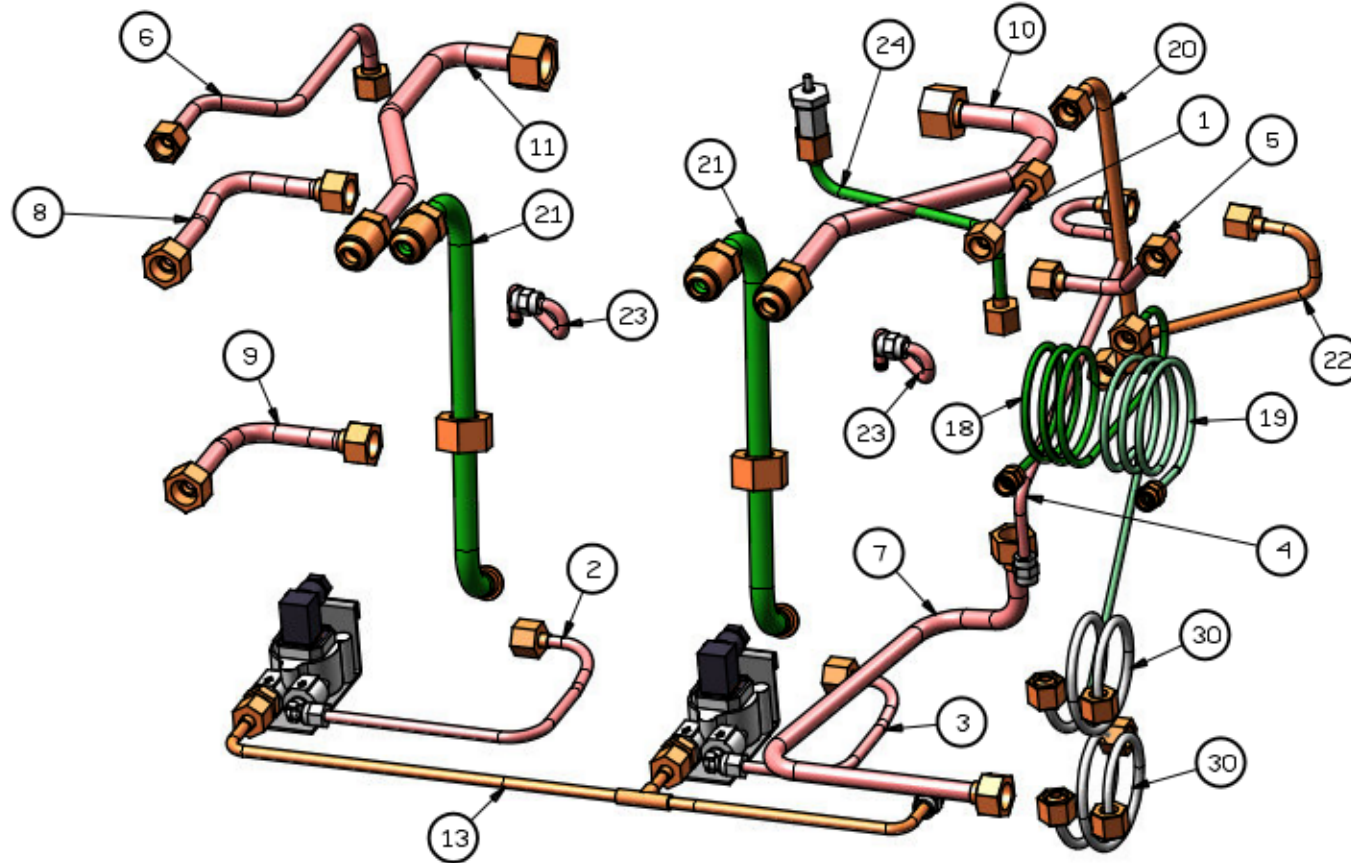
la Pavoni

Via Privata Gorizia, 7
20098 S. Giuliano Mil. MILANO

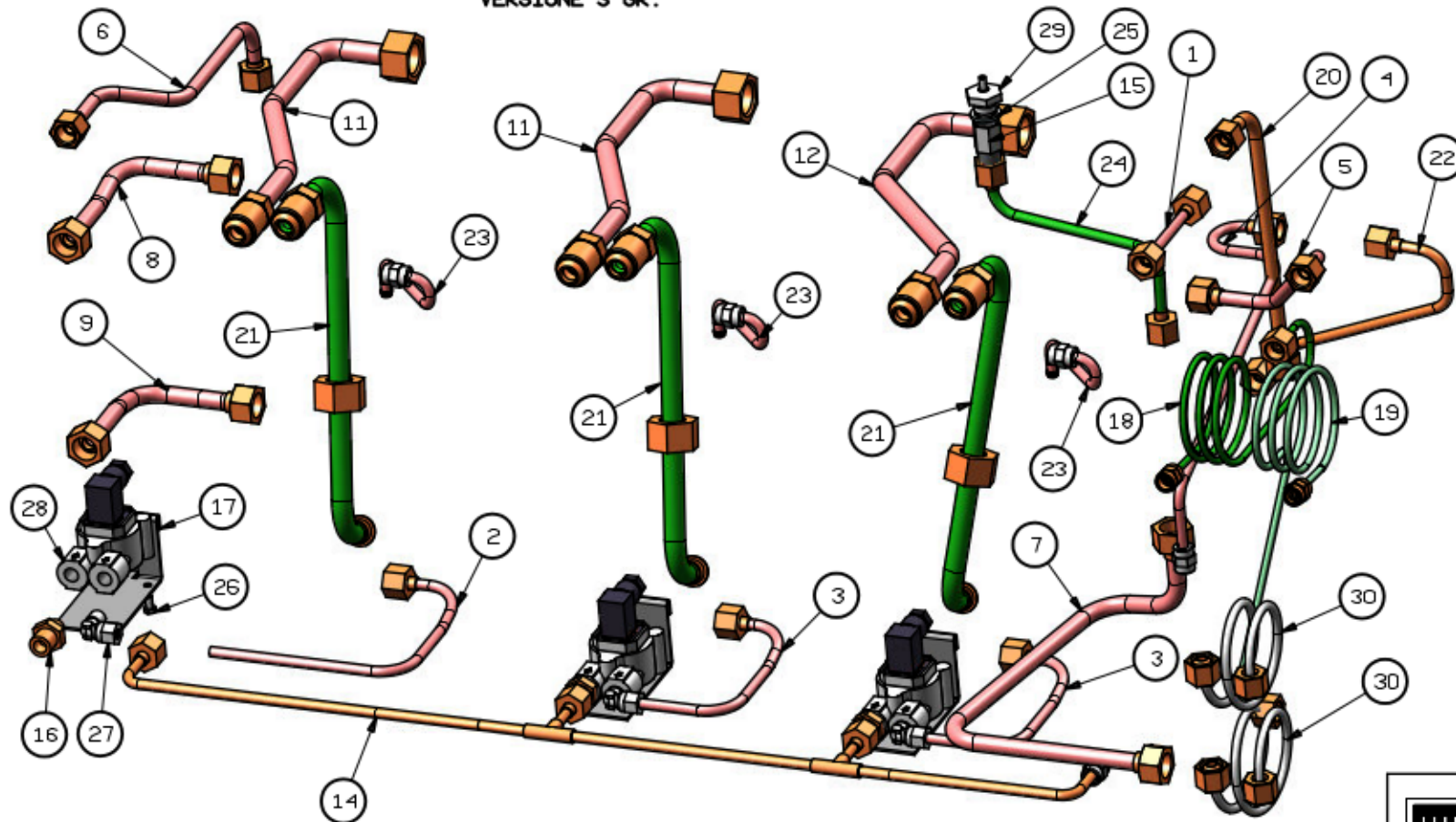
Rev. N° 0
03/07/2020

POMPE 2-3 GRUPPI
2880071_TAV11

VERSIONE 2 GR.



VERSIONE 3 GR.



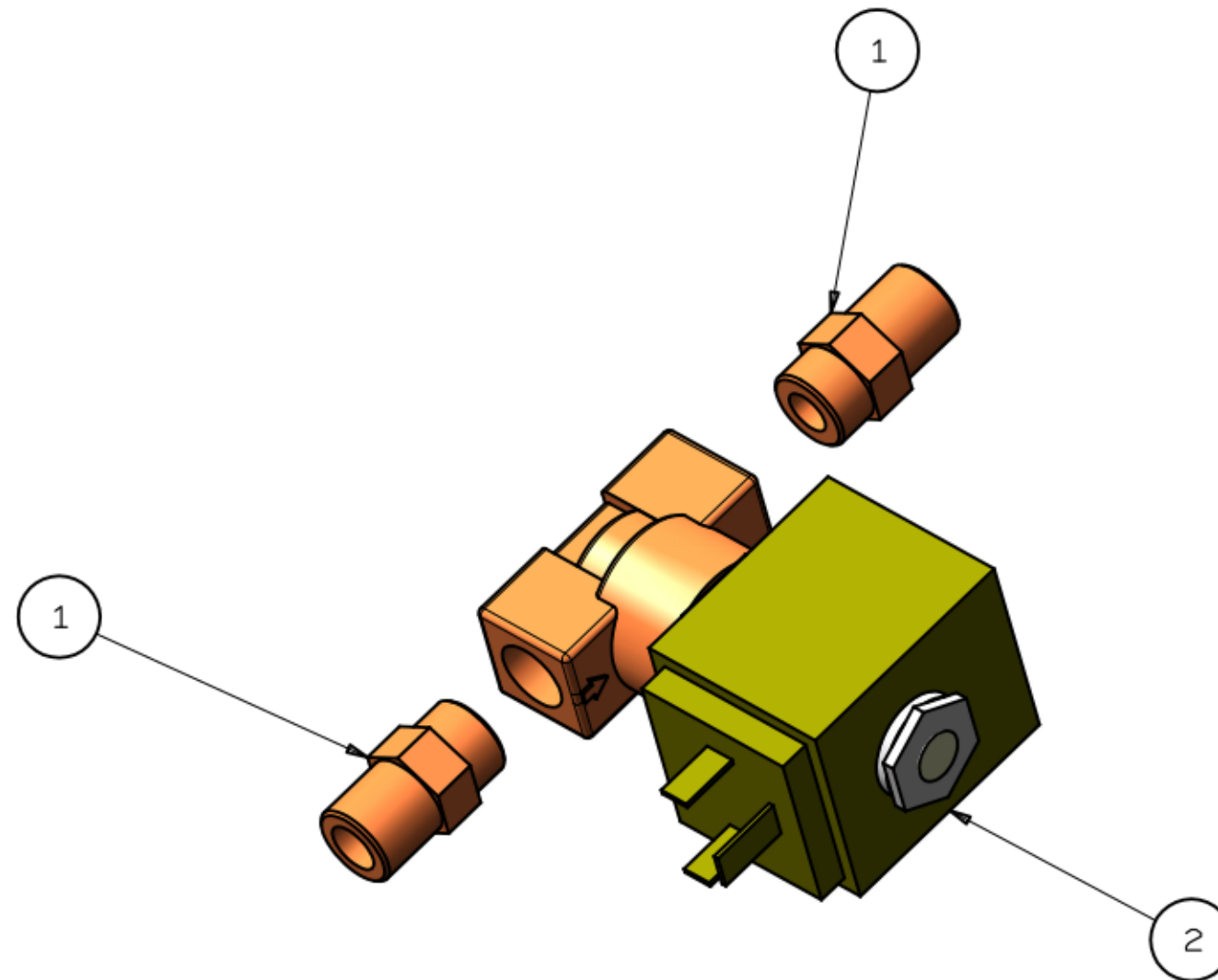
| | | |
|------|-------------------|---|
| 30 | 455033 | TUBO FLESSIBILE F1/4C L 500 UNI9208 |
| 29 | 453203 | VALVOLA ANTIVUOTO (CORPO INOX) |
| 28 | 438016 | CONTATORE VOLUMETRICO FM-C-L METALLICO |
| 27 | 406023 | PORTA TUBO A 90° 1/8 DIN 2353 |
| 26 | 403111 | VITE TCI M4 X 8 UNI 6107 |
| 25 | 362012 | GUARNIZIONE |
| 24 | 3426548 | TUBO ATTACCO GAS 2 GR. |
| 23 | 3426508 | TUBO DEPRES.NE GRUPPO DX HOTEL |
| 22 | 3426428 | TUBO INF. ELETTRIV. EA/CALDAIA |
| 21 | 3424298 | TUBO GRUPPO/SCAMB. INF./SIN.E CENT. |
| 20 | 3422588 | TUBO CALDAIA/RUB.VAPORE |
| 19 | 3420168 | TUBO CAPILLARE |
| 18 | 3420138 | CAPILLARE PRES. CALDAIA/MAN. |
| 17 | 3262303 | PIASTRA CONTAGOCCE |
| 16 | 312102 | NIPPLES MM 1/4"G-1/8"G LAVORATO |
| 15 | 312012 | RACCORDO VALVOLA ANTIVUOTO |
| 14 | 2429003 | TUBO DISTRIBUT. CONTAG. 3GR MACHBAR-RACEBAR |
| 13 | 2429002 | TUBO DISTRIBUT. CONTAG. 2GR MACHBAR-RACEBAR |
| 12 | 24280108 | TUBO GRUPPO/SCAMB. SUP. DX |
| 11 | 24280098 | TUBO GRUPPO/SCAMB. SUP. SX |
| 10 | 24280088 | TUBO GRUPPO/SCAMB. SUP. DX |
| 9 | 24260148 | TUBI INF. LIVELLO |
| 8 | 24260138 | TUBO SUP. LIVELLO CALDAIA |
| 7 | 24260128 | TUBO CARICO ACQUA / CALDAIA |
| 6 | 24240258 | TUBO CALDAIA RUBINETTO VAPORE SX |
| 5 | 24240248 | TUBO CALD-RUB. VAPORE DX |
| 4 | 24220528 | TUBO CARICO ACQUA/E. VALVOLA |
| 3 | 24220518 | TUBO CONTAGOCCE-SCAMBIATORE INF. |
| 2 | 24220508 | TUBO CONTAGOCCE-SCAMBIATORE INF. |
| 1 | 2422015 | TUBO CALDAIA ELETTRIVOLVA |
| P.A. | Codice componente | Descrizione |

la Pavoni

Via Privata Gorizia, 7
20098 S.Giuliano Mil. MILANO

Rev. N° 0
03/07/2020

TUBI GENIALE "V" 2-3 GR.
2880071_TAV12



N.B. COMPONENTE COMPLETO Cod. 2964007

| | | |
|-------|-------------------|-----------------------------------|
| 2 | 451272 | E.VALVOLA A 2 VIE 230V |
| 1 | 312034 | RACCORDO DIRITTO 1/4GX1/4G CONICO |
| P. A. | Codice componente | Descrizione |

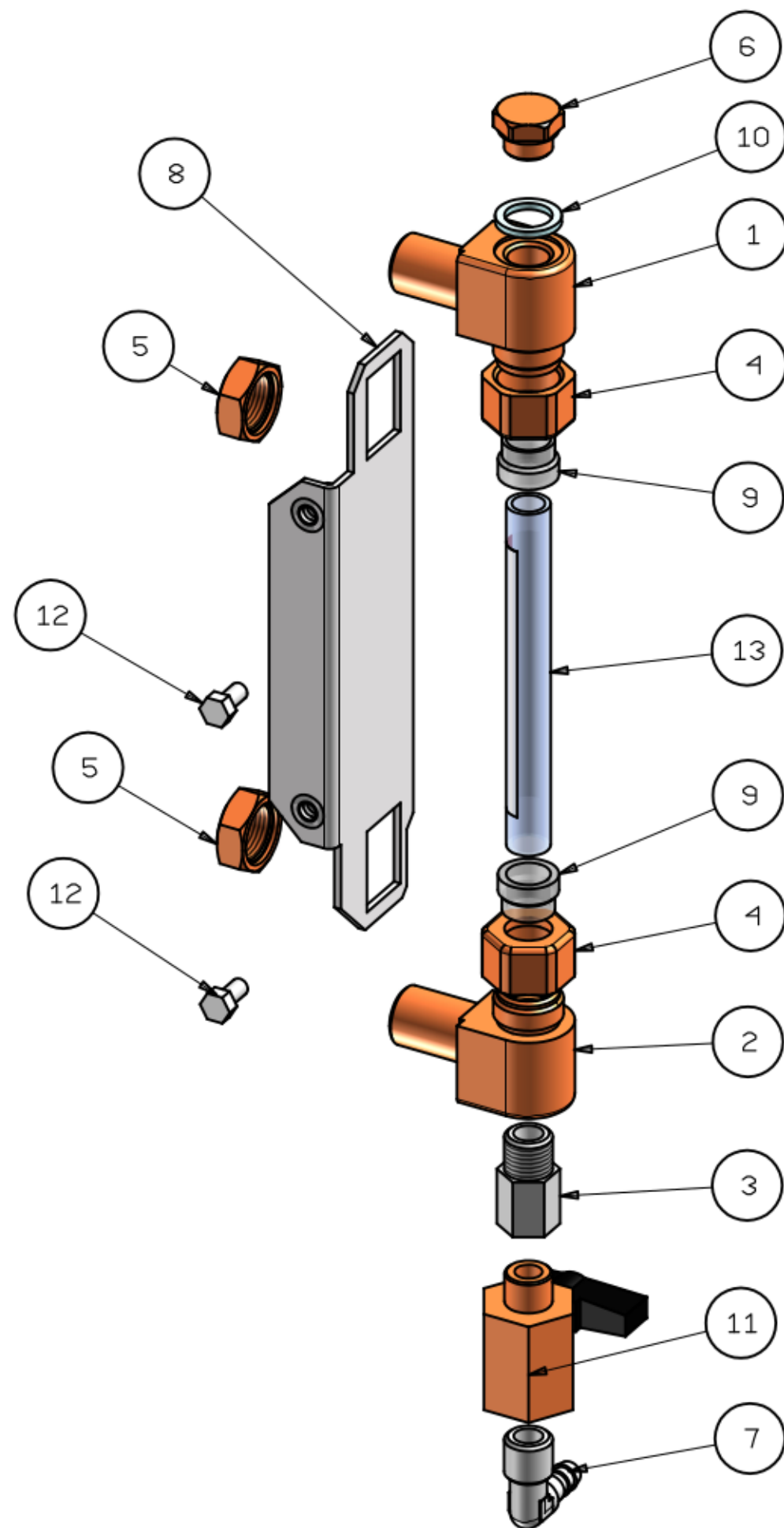
la Pavoni

Via Privata Gorizia, 7
20098 S.Giuliano Mil. MILANO

Rev. N° 0
30.11.2017

ELETTROVALVOLA PRELIEVO ACQUA

2880071_TAV15



N.B. GRUPPO COMPLETO CODICE: 2956048

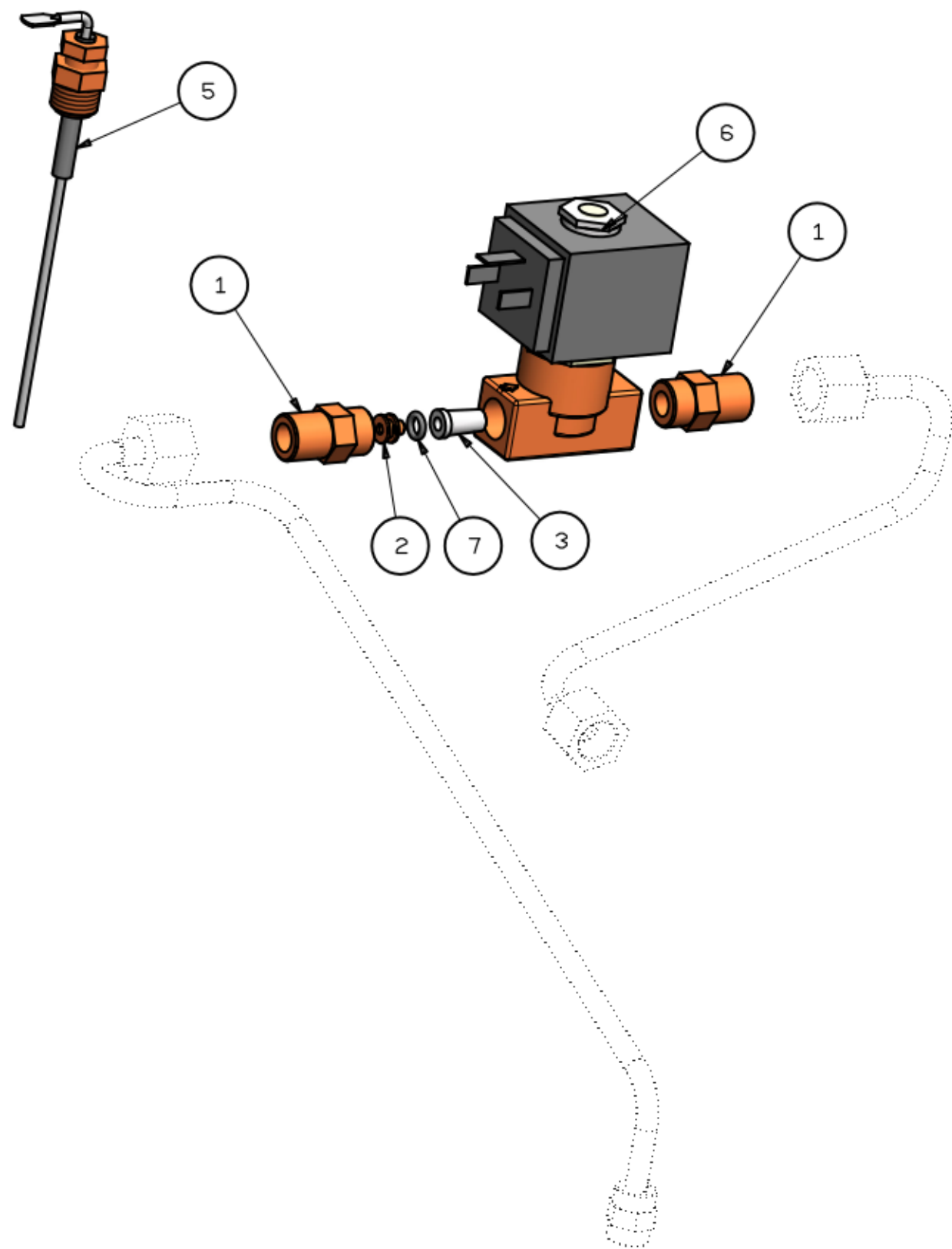
| | | |
|-------|-------------------|----------------------------|
| 13 | 453110 | VETRO LIVELLO VERNICIATO |
| 12 | 403009 | VITE TE M5X10 UNI5739 |
| 11 | 395121 | RUBINETTO |
| 10 | 362012 | GUARNIZIONE |
| 9 | 361002 | GUARNIZIONE TUBO LIVELLO |
| 8 | 3292593 | SUPPORTO LIVELLO |
| 7 | 314142 | GOMITO PORTAGOMMA 1/4 M-M |
| 6 | 313602 | TAPPO M CIECO 1/4"G |
| 5 | 313537 | DADO 3/8G H8 CH.21 OTTONE |
| 4 | 313303 | CALOTTA LIVELLO |
| 3 | 312012 | RACCORDO VALVOLA ANTIVUOTO |
| 2 | 31102505 | ATTACCO LIV. INF. LAVORATO |
| 1 | 31102502 | ATTACCO LIV. SUP. LAVORATO |
| P. A. | Codice componente | Descrizione |

la Pavoni

Via Privata Gorizia, 7
20098 S.Giuliano Mil. MILANO

Rev. N° 0
03/07/2020

LIVELLO CON SCARICO
2880071_TAV16



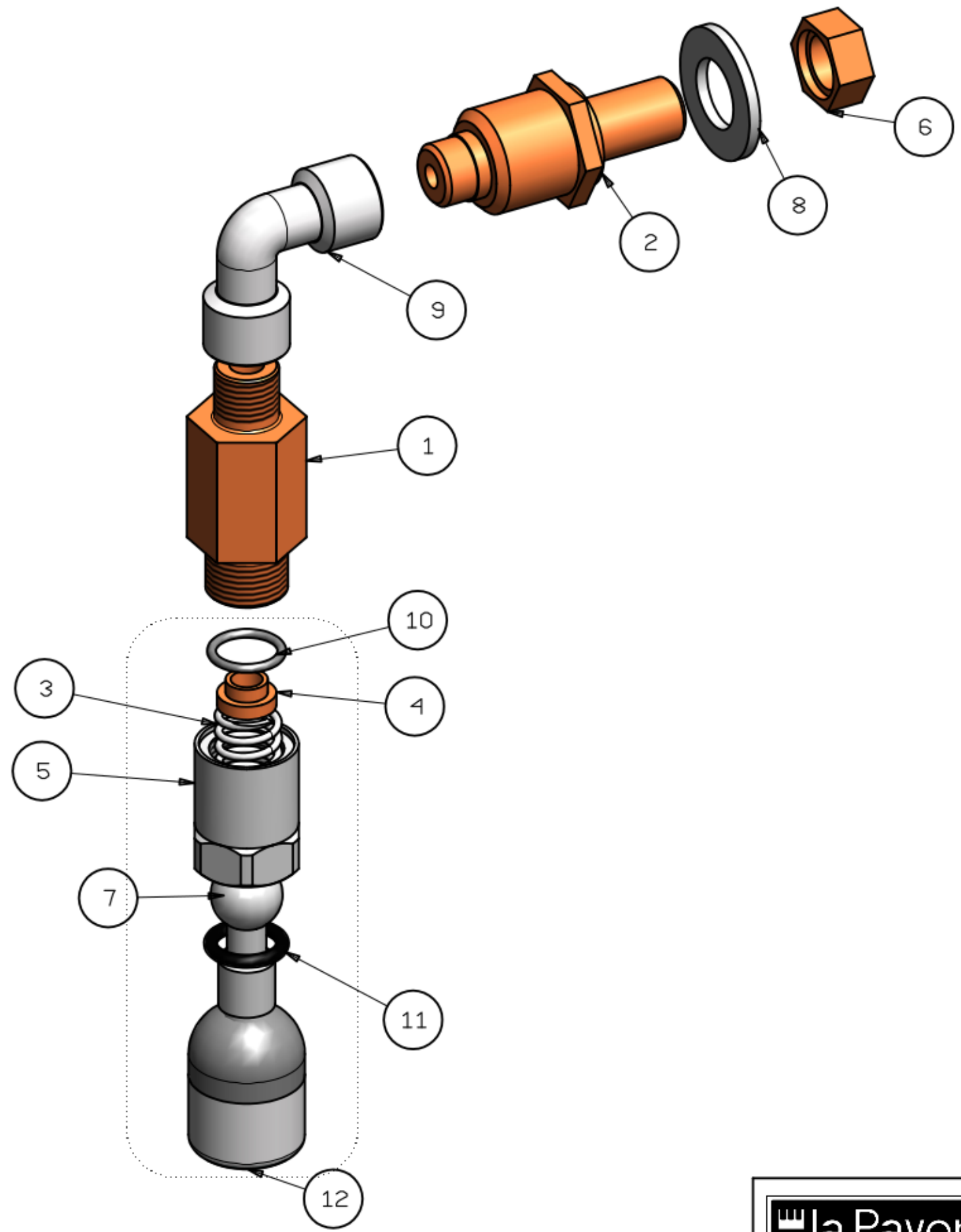
| | | |
|-------|-------------------|-----------------------------------|
| 7 | 465006 | O'RING OR 2018 |
| 6 | 451272 | E.VALVOLA A 2 VIE 230V |
| 5 | 438023 | SONDA LIVELLO |
| 3 | 327149 | FILTRO ACQUA |
| 2 | 314116 | GIGLEUR DIA 1MM |
| 1 | 312034 | RACCORDO DIRITTO 1/4GX1/4G CONICO |
| P. A. | Codice componente | Descrizione |

la Pavoni

Via Privata Gorizia, 7
20098 S.Giuliano Mil. MILANO

Rev. N° 0
03/07/2020

ELETTOVALVOLA AUTOLIVELLO
2880071_TAV17



| | | |
|------|-------------------|-------------------------------|
| 12 | IS000716 | ROMPIGETTO |
| 11 | 465108 | O'RING OR115 |
| 10 | 465042 | O'RING OR2050 |
| 9 | 406033 | RACCORDO L 1/4 FF |
| 8 | 401075 | RANELLA DIA 14 UNI 6592 |
| 7 | 3141487 | SNODO TUBO ACQUA NSF |
| 6 | 313542 | DADO 1/4G |
| 5 | 3133147 | CALOTTA NSF |
| 4 | 313118 | BUSSOLA |
| 3 | 311409 | MOLLA SNODO RUBINETTO INOX |
| 2 | 2120027 | ATTACCO ENTRATA PREL. ACQUA |
| 1 | 2120014 | PROLUNGA ATTACCO LANCIA ACQUA |
| P.A. | Codice componente | Descrizione |

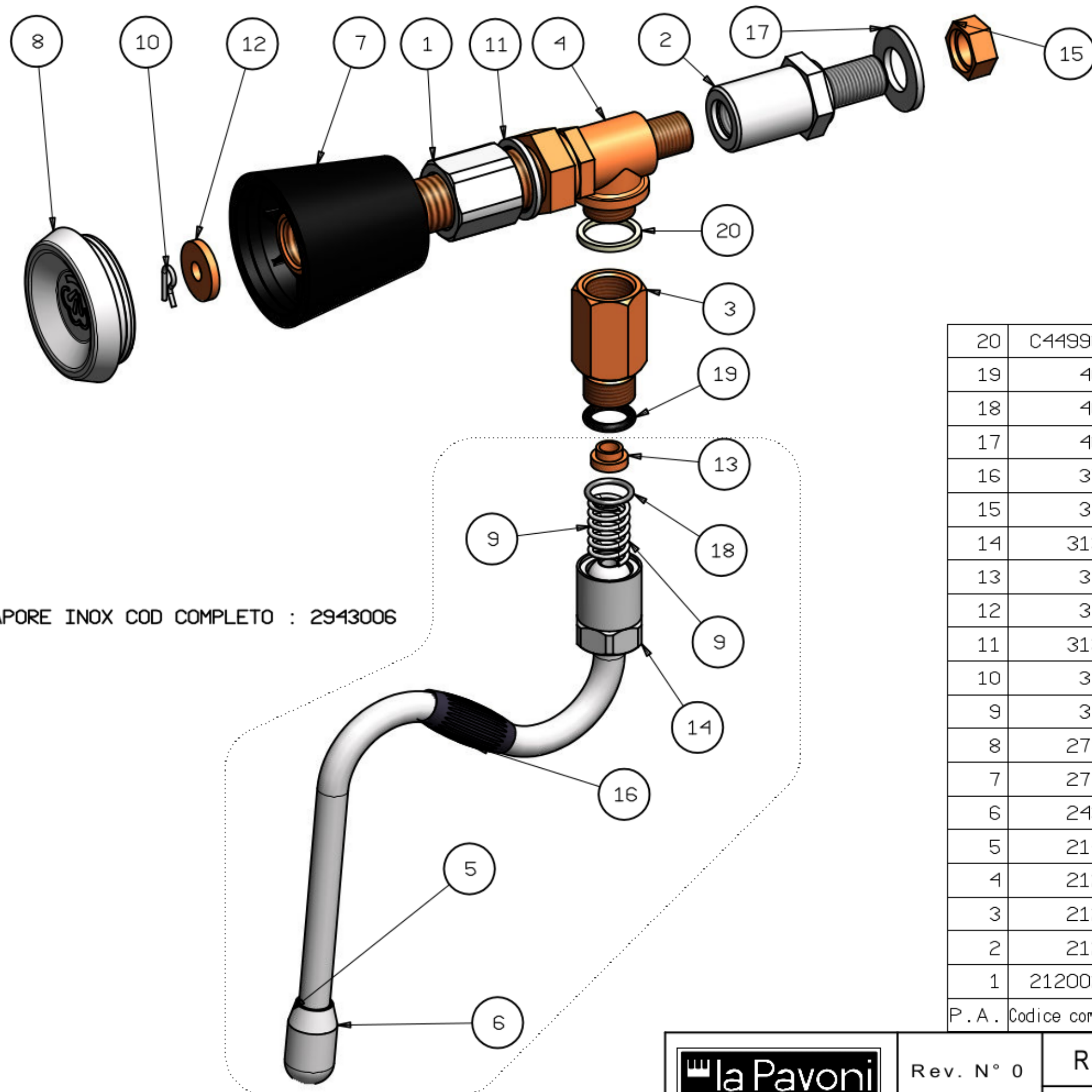
NB: CALOTTA ACQUA COD COMPLETA : 395513



Rev. N° 0
03/07/2020

RUB. ACQUA GENIALE / DESIDERIO
2880071_TAV18

IL PRESENTE DISEGNO E' DI ESCLUSIVA PROPRIETA' DI LA PAVONI S.P.A. LA REPLICAZIONE, L'UTILIZZO O L'ADATTAMENTO SENZA LA SUA AUTORIZZAZIONE SARANNO PERSECUTIBILI A TERMI NE DI LEGGE.



LANCIA VAPORE INOX COD COMPLETO : 2943006

| | | |
|-------|-------------------|------------------------------------|
| 20 | C449900237 | GUARNIZIONE 3/8" |
| 19 | 465108 | O'RING OR115 |
| 18 | 465042 | O'RING OR2050 |
| 17 | 401075 | RANELLA DIA 14 UNI 6592 |
| 16 | 371081 | PROTEZIONE LANCE VAPORE BAR |
| 15 | 313542 | DADO 1/4G |
| 14 | 3133147 | CALOTTA NSF |
| 13 | 313118 | BUSSOLA |
| 12 | 313021 | RONDELLA SPESSORE RUBINETTO |
| 11 | 3130204 | RONDELLA PIANA DIAM.27/21.2 |
| 10 | 311429 | MOLLA COPPIGLIA |
| 9 | 311409 | MOLLA SNODO RUBINETTO INOX |
| 8 | 2710016 | TAPPO VOLANTINO MANOPOLA VAPORE |
| 7 | 2710015 | VOLANTINO MANOPOLA VAP.NERO |
| 6 | 2430009 | LANCIA VAPORE "NP127"INOX DIA.10 |
| 5 | 2140035 | TERMINALE ROMPIGETTO D.1.2 IN INOX |
| 4 | 2120030 | CORPO RUBINETTO (TR.18X4) |
| 3 | 2120028 | PROLUNGA LANCIA VAPORE |
| 2 | 2120026 | PROLUNGA RUBINETTO VAPORE |
| 1 | 2120025075 | GHIERA PER FISSAGGIO RUBINETTO NSF |
| P. A. | Codice componente | Descrizione |

IL PRESENTE DISEGNO E' DI ESCLUSIVA PROPRIETA' DELLA PAVONI S.p.A. E' vietata espressamente la ristampa o l'uso non autorizzato senza permesso scritto dalla PAVONI S.p.A.

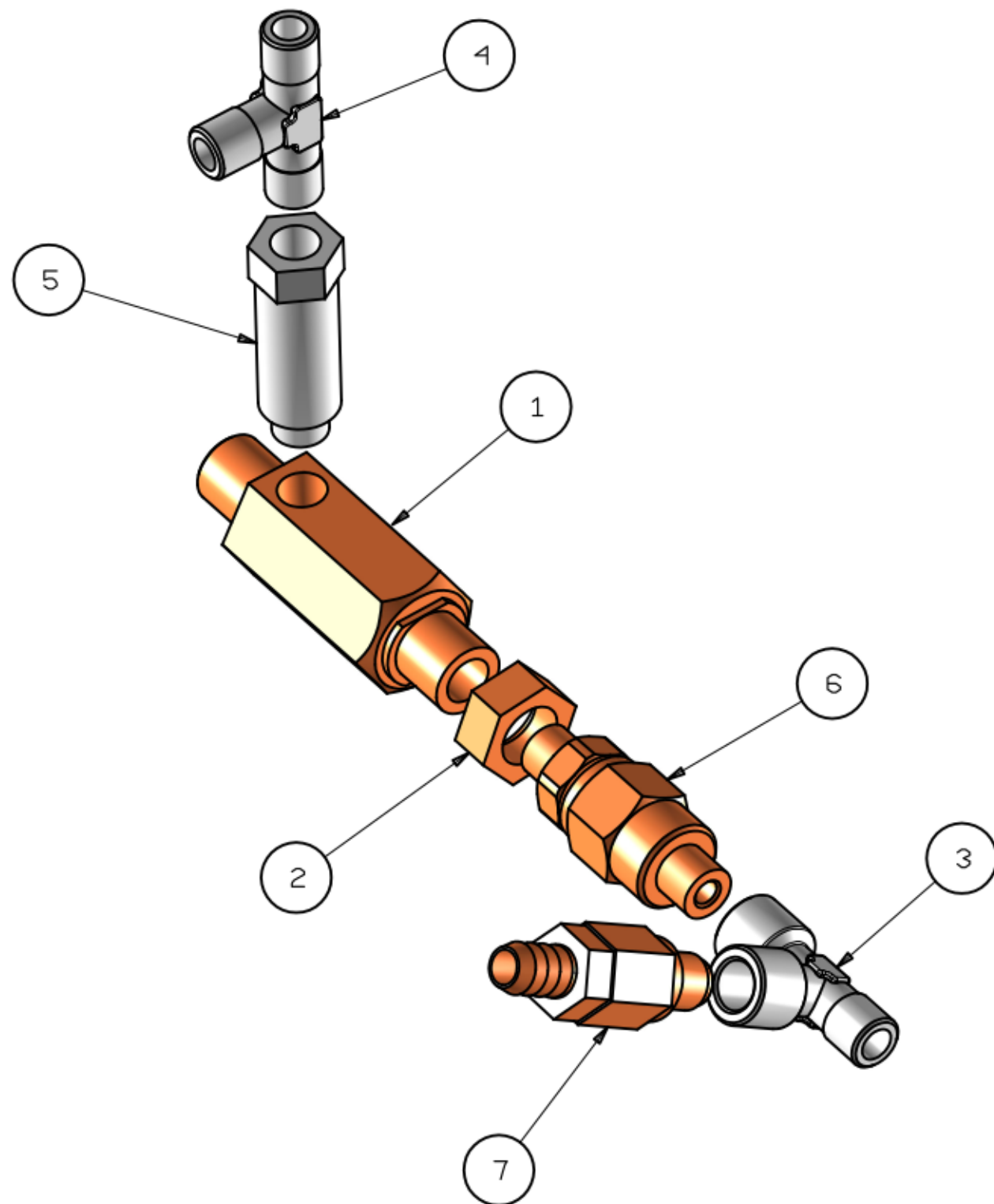
la Pavoni

Via Privata Gorizia, 7
20098 S.Giuliano Mil. MILANO

Rev. N° 0
03/07/2020

RUB. VAPORE GENIALE

2880071_TAV19



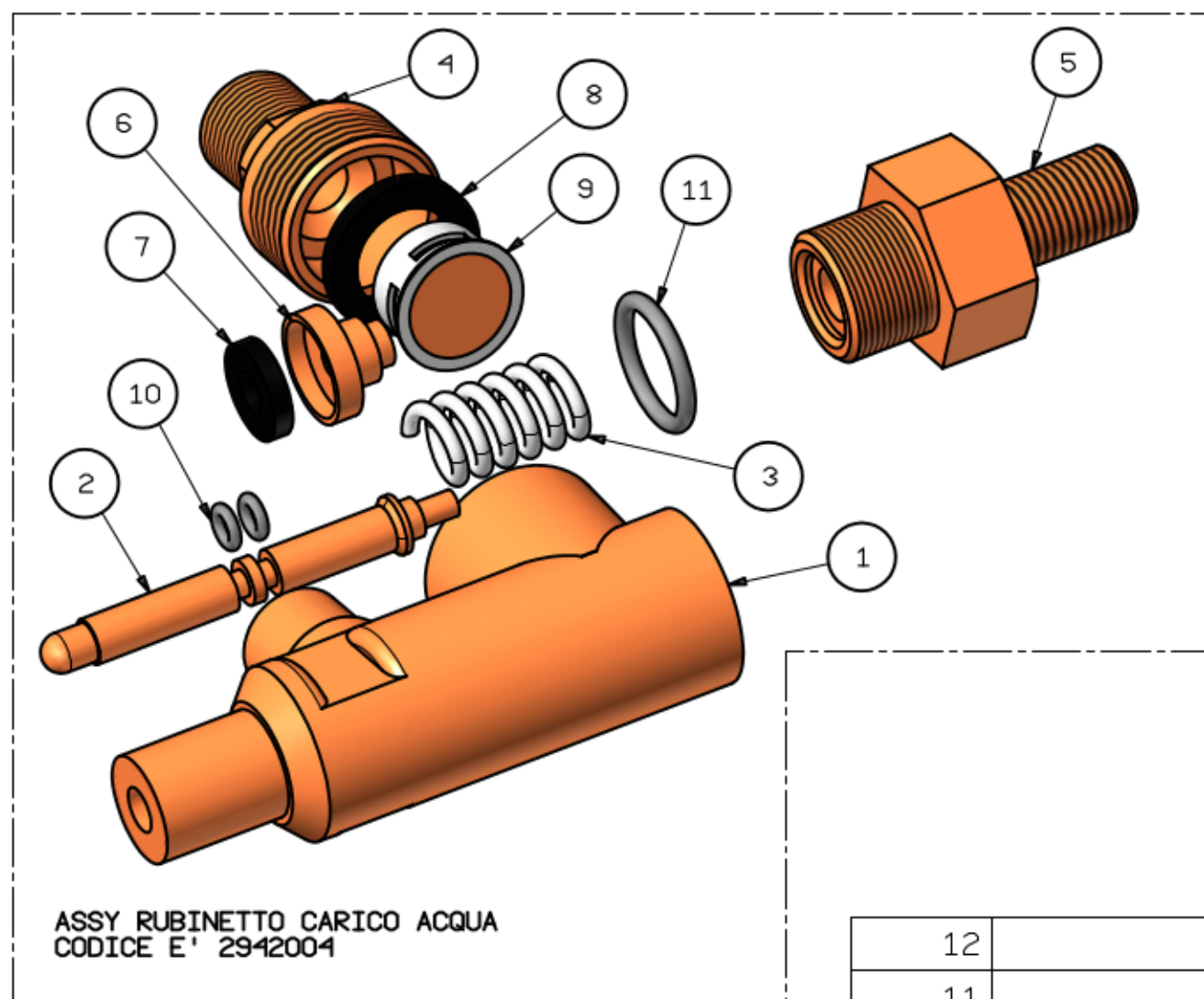
| | | |
|-------|-------------------|---------------------------------|
| 7 | 453201 | VALVOLA D'ESPANSIONE REGOLABILE |
| 6 | 453200 | VALVOLA NON RITORNO |
| 5 | 406029 | ART.COM.PROLUNGA M-F 1/8G |
| 4 | 406028 | TMM 1/8" CILINDRICA |
| 3 | 406019 | RACCORDO T 1/8 MFF |
| 2 | 313542 | DADO 1/4G |
| 1 | 312046 | RACC.VALVOLA NON RITORNO |
| P. A. | Codice componente | Descrizione |

la Pavoni

Via Privata Gorizia, 7
20098 S.Giuliano Mil. MILANO

Rev. N° 0
06/07/2020

VALVOLA DI NON RITORNO
2880071_TAV21



| | | |
|-------|-------------------|--|
| 12 | 475019 | VOLANTINO PULSANTE PUSH |
| 11 | 465124 | O'RING OR3068 NBR |
| 10 | 465003 | O'RING OR2015 |
| 9 | 455005 | FILTRO ACQUA |
| 8 | 362067 | GUARNIZIONE ACQUA |
| 7 | 362003 | GOMMINO RUBINETTI |
| 6 | 314047 | PORTAGOMMINO PER RUBINETTI |
| 5 | 312047 | RACCORDO PER FLEX POMPA |
| 4 | 312045 | RAC. SEDE FILTRO CARIC. ACQUA M-M 3/4-3/8G |
| 3 | 311405 | MOLLA VALVOLA DI SICUREZZA |
| 2 | 311335 | STELO RUBINETTO PULSANTE |
| 1 | 31122201 | CORPO RUBINETTO PULSANTE LAV. |
| P. A. | Codice componente | Descrizione |

la Pavoni

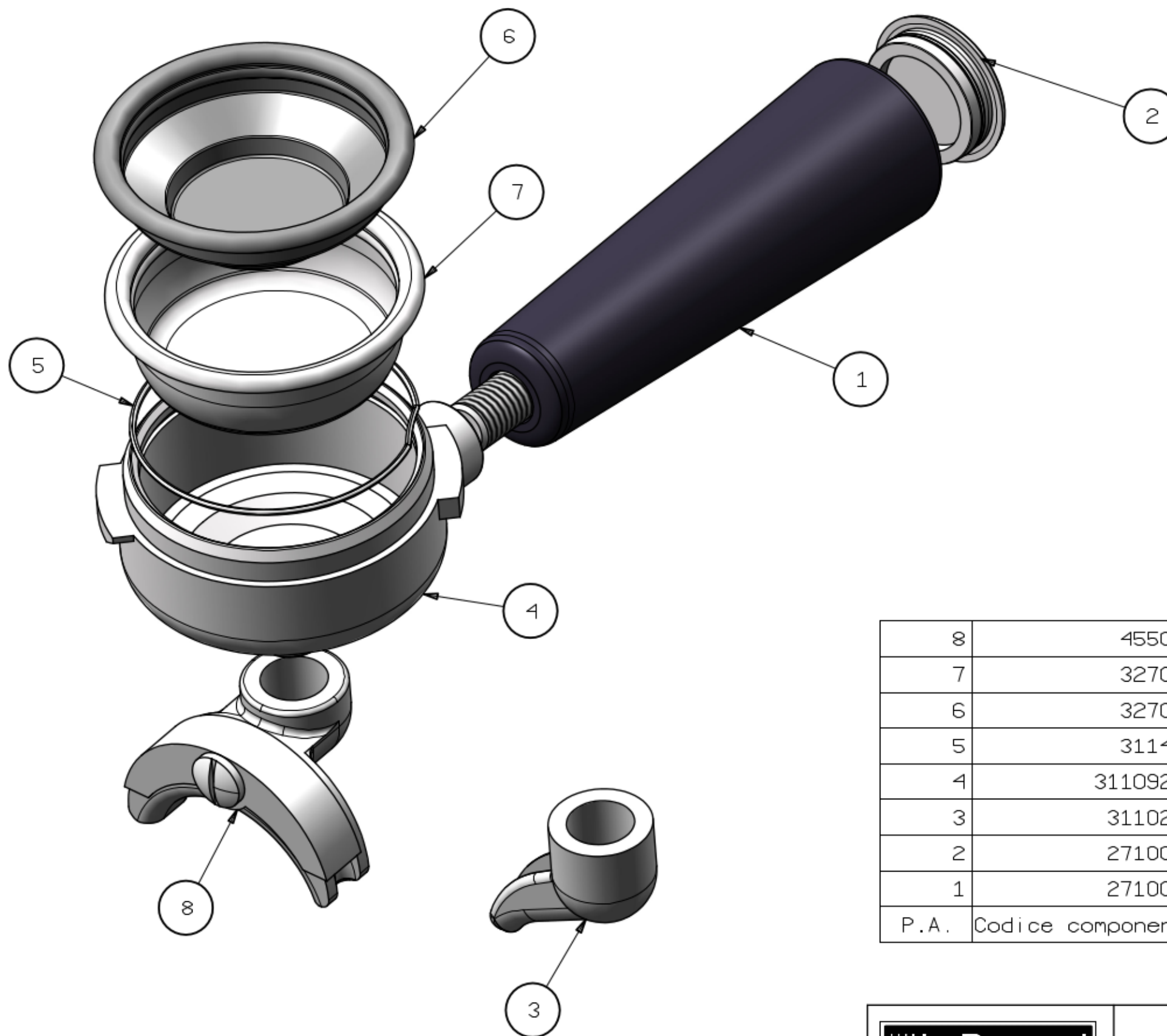
Via Privata Gorizia, 7
20098 S.Giuliano Mil. MILANO

Rev. N° 0

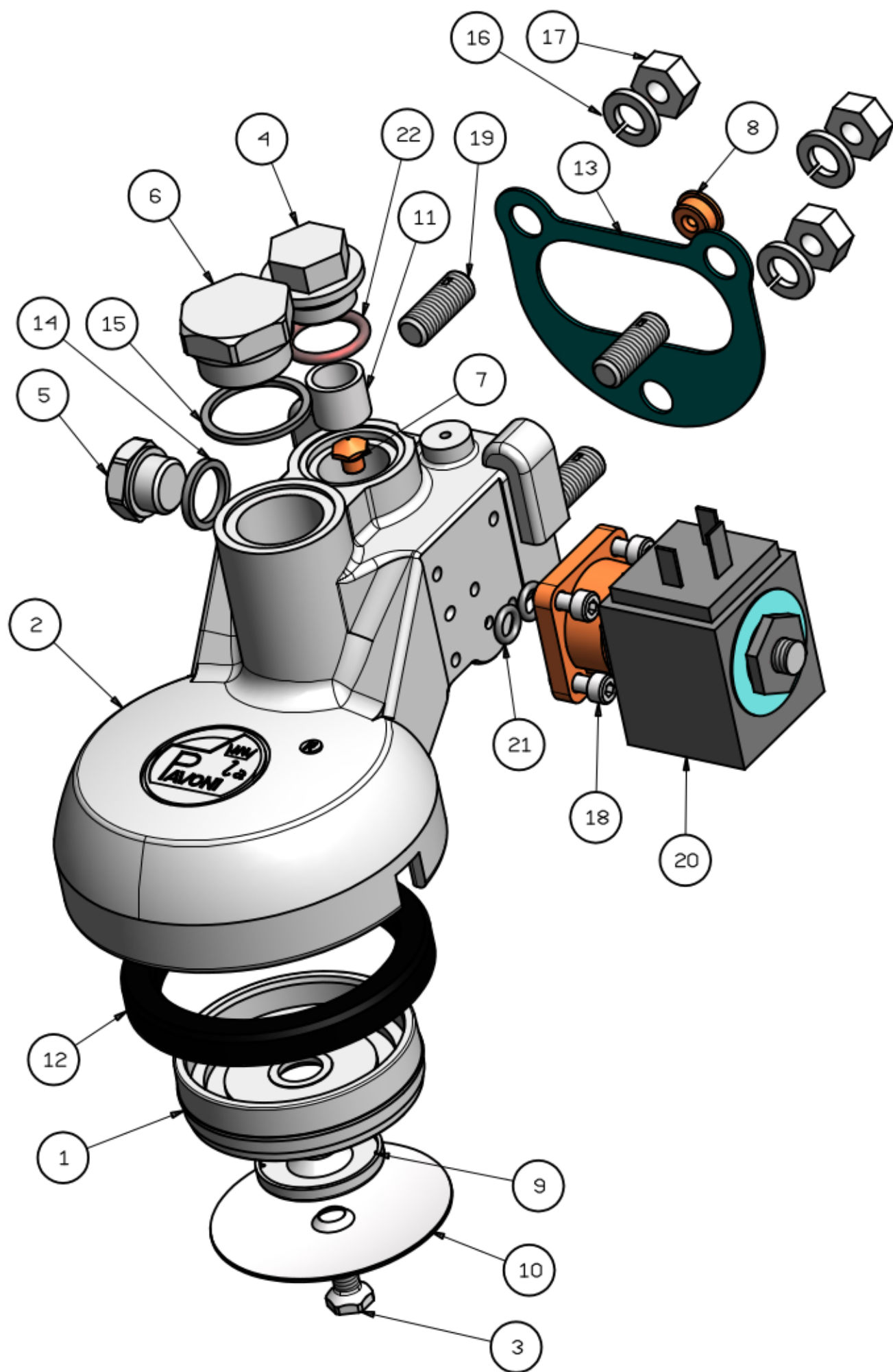
06/07/2020

PULSANTE CARICO ACQUA

2880071_TAV22



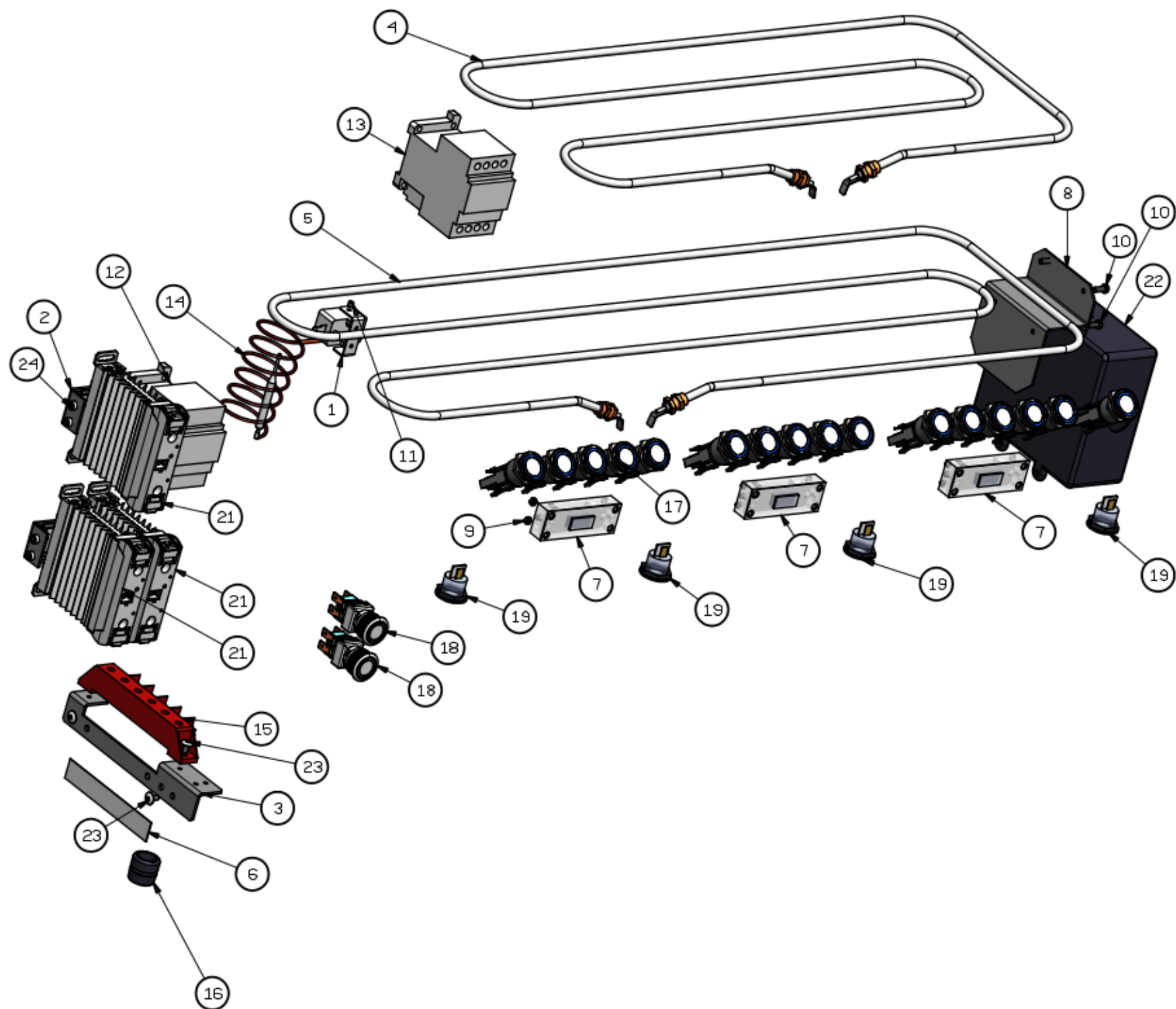
| | | |
|------|-------------------|--|
| 8 | 455060 | BECCUCCIO 2 VIE |
| 7 | 327042 | FILTRO 2 DOSI - 16 GRAMMI |
| 6 | 327002 | FILTRO 1 DOSE - 7GRAMMI |
| 5 | 311414 | MOLLA PER PORTAFILTRO BAR |
| 4 | 31109244 | PORTAFILTRO LAVORATO KIT CAPSULA |
| 3 | 3110294 | BECCUCCIO 1 VIA |
| 2 | 2710018 | TAPPO IMPUGNATURA PORTA FILTRO MACHBAR |
| 1 | 2710017 | IMPUGNATURA PORTAFILTRO MACHBAR |
| P.A. | Codice componente | Descrizione |



N.B. PER ORDINARE IL GR. EROGAZIONE COMPLETO IL CODICE E' 2950027

| | | |
|-------|-------------------|---------------------------------------|
| 22 | 465121 | O'RING OR119 SILICONE ROSSO |
| 21 | 465005 | O'RING R5 T1.9 DI 5.7 |
| 20 | 451209 | ELETTROVALVOLA 230V |
| 19 | 404013 | PRIGIONIERO GRUPPI |
| 18 | 403203 | VITE TCEI M4X12 UNI 5931 INOX |
| 17 | 402020 | DADO ESAGONALE M8 UNI5588 |
| 16 | 401045 | RONDELLA GROWER DN 8 UNI 1751 ZINCATA |
| 15 | 362065 | GUARNIZIONE D22X26SP1.5 PTFE |
| 14 | 362058 | GUARNIZIONE DIA 16.6X13X2 |
| 13 | 361016 | GUARNIZIONE GRUPPO |
| 12 | 361008 | GUARNIZIONE SOTTOCOPPA |
| 11 | 327150 | FILTRO ACQUA INFUSIONE |
| 10 | 327106 | DOCCETTA SVASATA |
| 9 | 3141537 | SPRUZZATORE PER GRUPPO M6 |
| 8 | 314109 | PASTIGLIA DI RIDUZIONE DI=2.5 |
| 7 | 314008 | GIGLEUR GRUPPI EROGAZIONE |
| 6 | 3136157 | TAPPO DI CHIUSURA NSF |
| 5 | 3136027 | TAPPO 1/4" G NSF |
| 4 | 313600 | TAPPO FILTRO AUTOLIVELLO |
| 3 | 312304 | VITE M6 FISSAGGIO DOCCETTA |
| 2 | 31111841 | CORPO GR. M6 CROMATO |
| 1 | 31109171 | FLANGIA PORTA DOCCETTA NICHELATA |
| P. A. | Codice componente | Descrizione |

| | | |
|------|-------------------|--|
| 24 | IS000491 | VITE TCEI M4X10 UNI 5931 INOX |
| 23 | IS000220 | VITE TCB M4X8 TCB - T.10 R14 |
| 22 | 5382020 | CENTRAL. MAESTRO DELUXE 3GRCTZND |
| 21 | 5363019 | SOLID STATE RELAY BOILER (SUL942460) |
| 20 | 5361007 | CONNETTORE PER PULSANTE 5350019 |
| 19 | 5350023 | LAMPADA LED BIANCO TRASP. 12VAC FM6,3 |
| 18 | 5350020 | INTERR. BIPOLARE PS5 CANAL LED BLU |
| 17 | 5350019 | PULS. UNIPOLARE LED BLU 3V C. DORATI |
| 16 | 436205 | PASSACAVO AUTOBLOCCANTE |
| 15 | 436123 | MORSETTIERA 6 POLI |
| 14 | 436048 | TERMOST. SICUR.RIARMO UNIP. |
| 13 | 435104 | TELERUTTORE 16A |
| 12 | 435102 | TELERUTTORE V230 A25 |
| 11 | 404005 | GRANO M4 X 4 UNI 5923 INOX |
| 10 | 403117 | VITE AUTOFORMANTE 4X10 UNI 8112 ZC15-ZN |
| 9 | 402002 | DADO M3 UNI 5588 ACCIAIO ZN |
| 8 | 3292023 | SQUADRETTA CENTRALINA |
| 7 | 2961002 | ASSY DISPLAY 3 DIGIT "BLUE" - 7 SEGMENTI |
| 6 | 2840115 | TARGA PER MORSETTIERA L1-L2-L3-N |
| 5 | 2310010 | RESIST. SCALDAT W230 3GR |
| 4 | 2310009 | RESIST. SCALDAT W230-2GR |
| 3 | 2226111005 | SQUADRETTA PORTA MORSETTIERA |
| 2 | 2226110005 | SQUADRETTA PORTA TELERUTTORE |
| 1 | 2226007 | PIASTRINA SONDA TERMOSTATO |
| P.A. | Codice componente | Descrizione |

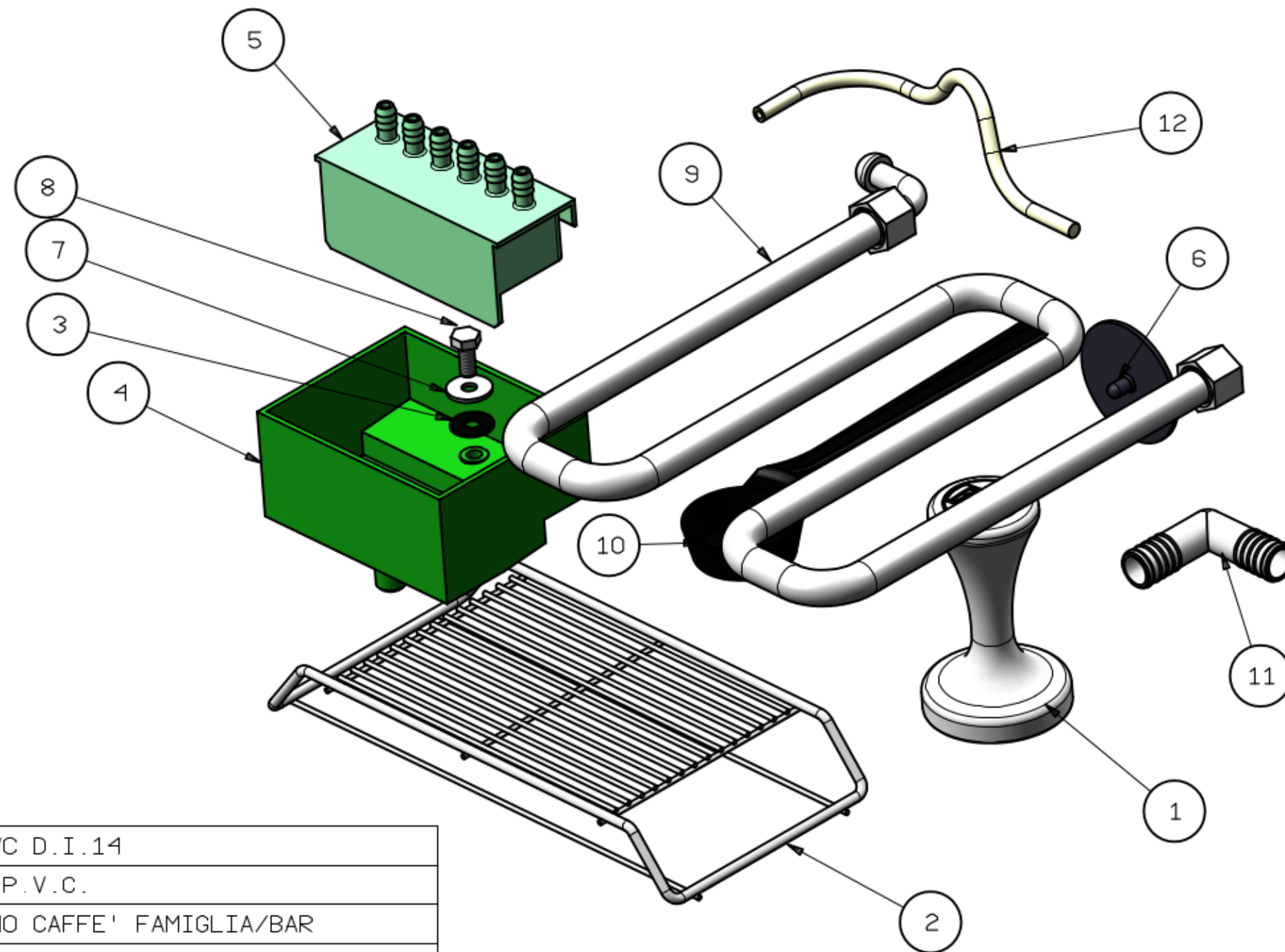


la Pavoni

Via Privata Gorizia, 7
20098 S.Giuliano Mil. MILANO

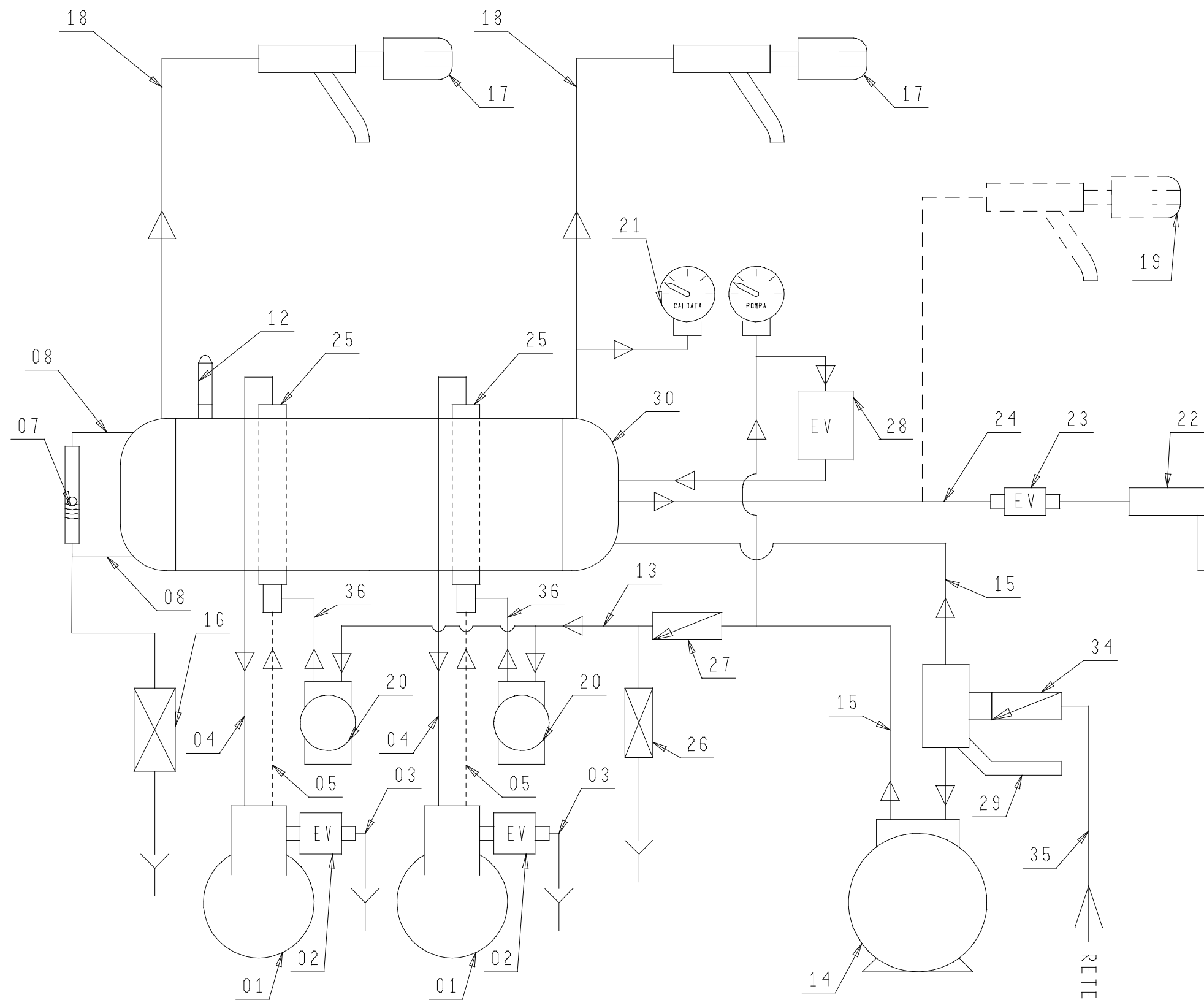
Rev. N° 0
06/07/2020

COMP. ELETTRICI GENIALE "V" 2-3 GR.
2880071_TAV26



| | | |
|-------|-------------------|---|
| 12 | 650003 | TUBO PVC D.I.14 |
| 11 | 479052 | GOMITO P.V.C. |
| 10 | 477001 | MISURINO CAFFE' FAMIGLIA/BAR |
| 9 | 455031 | TUBO FLESSIBILE 257 F3/8 C L :1500 UNI 9028 |
| 8 | 403020 | VITE TE M6X14 UNI5739 |
| 7 | 401060 | ROSETTA PIANA 6 (6,6X18X1,5)UNI 6592 |
| 6 | 371067 | MEMBRANA TENUTA FILTRO BAR |
| 5 | 371011 | CHIUSURA VASCA SCARICO |
| 4 | 371010 | VASCA SCARICO |
| 3 | 362059 | GUARNIZIONE DIA 17X6.5X1 |
| 2 | 2220083008 | GRIGLIA DI RIALZO BACINELLA NP127 |
| 1 | 2140027 | PRESSINO CAFFE' BAR INOX D58 630GRAMMI |
| P. A. | Codice componente | Descrizione |

| Pos. | Descrizione |
|------|---|
| 1 | GRUPPO EROGAZIONE |
| 2 | ELETTROVALVOLA GRUPPO (SOLO CREMA) |
| 3 | TUBO DEPRESSIONE GRUPPO |
| 4 | TUBO GRUPPO/SCAMBIATORE SUPER. |
| 5 | TUBO GRUPPO/SCAMBIATORE INFER. NELLA DESIDERIO NON C'E' IL TUBO 05 |
| 7 | LIVELLO VISIVO |
| 8 | TUBO LIVELLO VISIVO |
| 12 | VALVOLA DI SICUREZZA |
| 13 | COLLETTORE SCAMBIATORI |
| 14 | POMPA |
| 15 | TUBO FLESSIBILE IN-OUT POMPA |
| 16 | RUBINETTO DI SCARICO CALDAIA |
| 17 | RUBINETTO VAPORE |
| 18 | TUBO VAPORE |
| 19 | RUBINETTO PRELIEVO ACQUA (VASARI) |
| 20 | FLUSSIMETRO CONTAGOCCE |
| 21 | MANOMETRO DOPPIA SCALA |
| 22 | RUBINETTO ACQUA (CREMA) |
| 23 | ELETTROVALVOLA PRELIEVO ACQUA |
| 24 | TUBO PRELIEVO ACQUA |
| 25 | SCAMBIATORE DI CALORE |
| 26 | VALVOLA ESPANSIONE |
| 27 | VALVOLA DI NON RITORNO |
| 28 | ELETTROVALVOLA AUTOLIVELLO |
| 29 | RUBINETTO 3V. CALDAIA-POMPA-RETE |
| 30 | CALDAIA |
| 34 | VALVOLA DI NON RITORNO |
| 35 | TUBO ALLACCIAMENTO RETE IDRICA |
| 36 | TUBO FLUSSIMETRO - SCAMBIATORE |



IL PRESENTE DISEGNO E' DI ESCLUSIVA PROPRIETA' DELLA DITTA LA PAVONI, QUALUNQUE CONTRAFFAZIONE O DIVULGAZIONE NON AUTORIZZATA SARA' PERSEGUIBILE A TERMINE DI LEGGE.

la Pavoni

Via Privata Gorizia, 7
20098 S.Giuliano Mil. MILANO

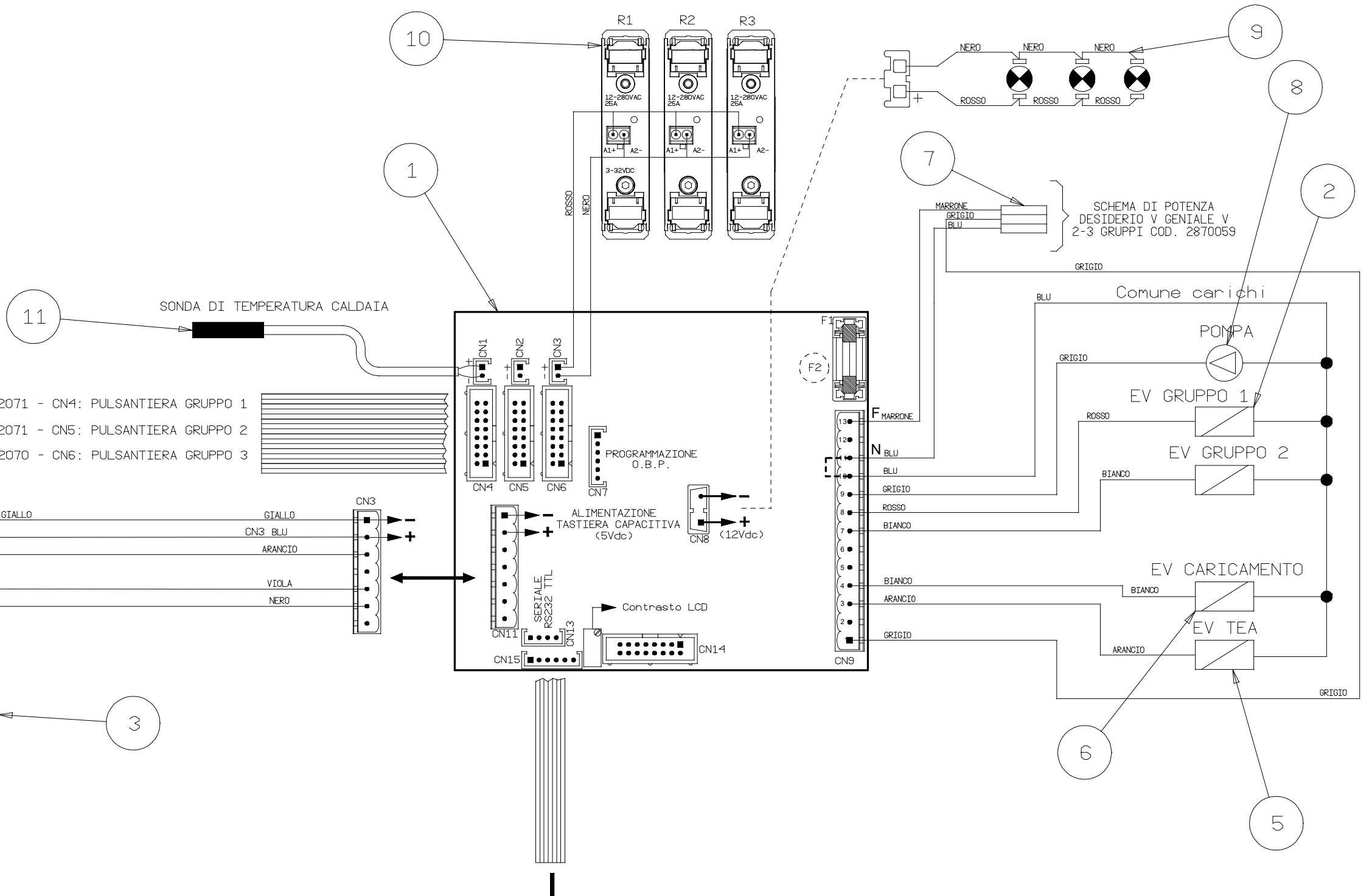
Rev. N° 0

16/05/2024

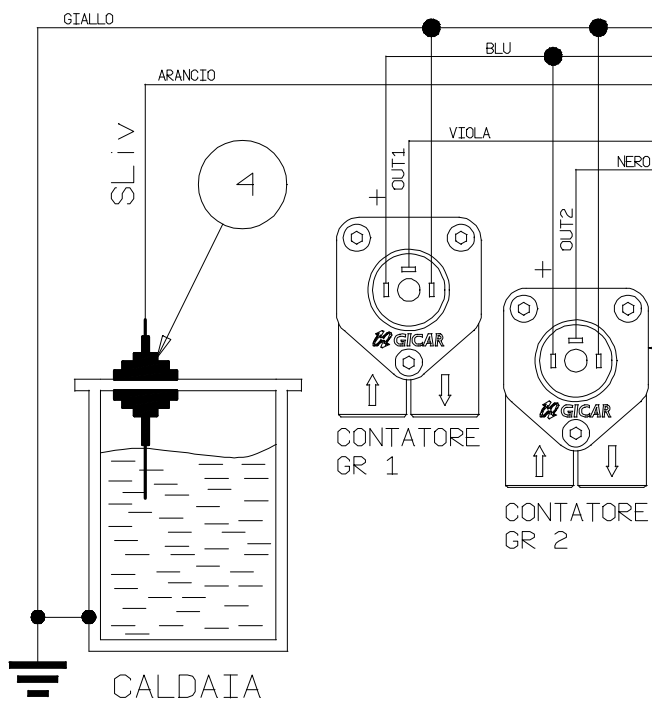
SCHEMA FLUIDRICO DESIDERIO - GENIALE 2V

2880071_TAV30

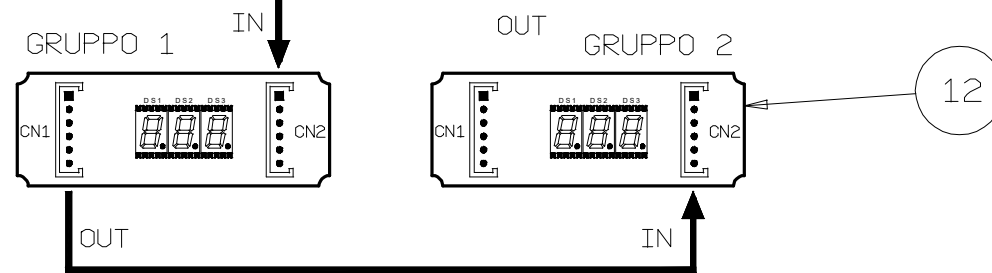
| | | |
|-----|-----------------------------|-------------------------------------|
| 12 | DISPLAY DIGIT | |
| 11 | SONDA TEMPERATURA CALDAIA | TEMPERATURE PROBE BOILER |
| 10 | RELAY STATICO RES. CALDAIA | STATIC RELAY BOILER HEATING ELEMENT |
| 9 | LED ILLUMINAZIONE BACINELLA | BASIN LED LIGHTING |
| 8 | ELETTROPOMPA | ELECTROPUMP |
| 7 | CONNETTORE 3 VIE | THREE WAYS CONNECTOR |
| 6 | ELETTROVALV. AUTOLIVELLO | WATER LEVEL CONTROL ELECTROVALVE |
| 5 | ELETTROVALV. PRELIEVO H2O | WATER DRAWING ELECTROVALVE |
| 4 | SONDA LIVELLO H2O | WATER LEVEL CONTROL SENSOR |
| 3 | CONTAGOCCE VOLUMETRICO | VOLUMETRIC FLOW METER |
| 2 | ELETTROVALVOLA GRUPPO | GROUP ELECTROVALVE |
| 1 | CENTRALINA VOLUMETRICA | VOLUMETRIC ELECTRICAL BOX |
| POS | DESCRIZIONE | DESCRIPTION |



CABLAGGIO PULS. COD. 2962071 - CN4: PULSANTIERA GRUPPO 1
 CABLAGGIO PULS. COD. 2962071 - CN5: PULSANTIERA GRUPPO 2
 CABLAGGIO PULS. COD. 2962070 - CN6: PULSANTIERA GRUPPO 3



| CORRISPONDENZA COLORI | |
|-----------------------|---------------|
| BIANCO | =WHITE |
| ARANCIO | =ORANGE |
| BLU | =BLUE |
| GIALLO | =YELLOW |
| GIALLO-VERDE | =YELLOW-GREEN |
| MARRONE | =BROWN |
| NERO | =BLACK |
| GRIGIO | =GRAY |
| ROSSO | =RED |
| VIOLA | =VIOLET |



IL PRESENTE DISEGNO E' DI ESCLUSIVA PROPRIETA' DELLA DITTA LA PAVONI, QUALUNQUE CONTRAFFAZIONE O DIVULGAZIONE NON AUTORIZZATA SARA' PERSEGUIBILE A TERME DI LEGGE.



Via Privata Gorizia, 7
20098 S.Giuliano Mil. MILANO

Rev. N° 0
16/05/2024

SCHEMA COMANDO GENIALE 2 GRUPPI
2880071_TAV34