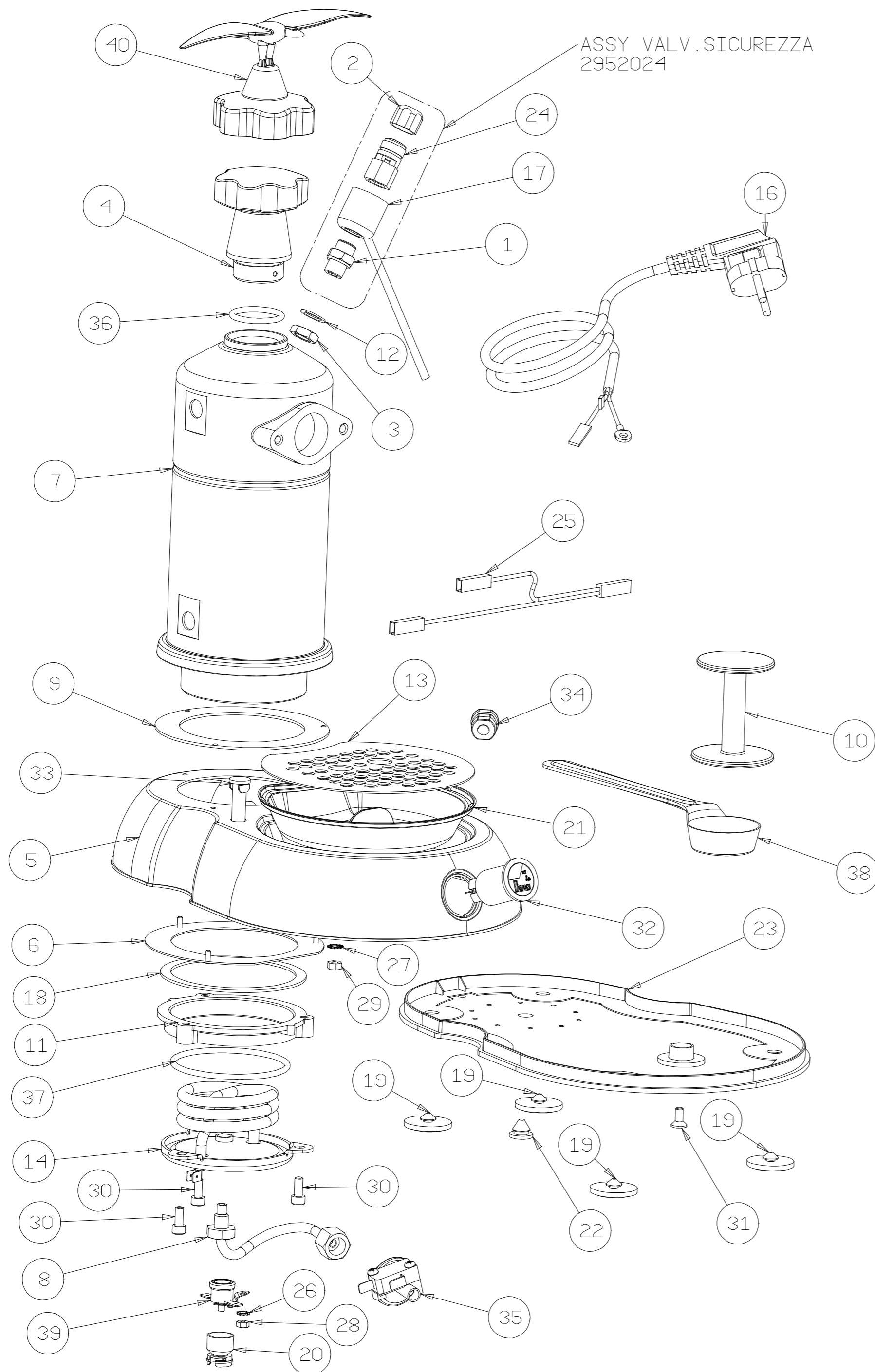


IL PRESENTE DISEGNO E' DI ESCLUSIVA PROPRIETA' DELLA DITTA LA PAVONI. QUALUNQUE CONTRAFFAZIONE O DIVULGAZIONE NON AUTORIZZATA SARA' PERSEGUIBILE A TERMI NE DI LEGGE.



40	AGC	AQUILA CROMATA CON BASE
39	5360005	TERMOSTATO R.M. T 122° C
38	477001	MISURINO CAFFE' FAMIGLIA/BAR
37	465225	O'RING OR 176 EPDM NERO
36	465204	GUARNIZIONE OR4112 EPDM
35	451308	PRESSOSTATO ECHO MA-TER V230 0.5/1.2 BAR
34	436203	PASSACAVO AUTOBLOCCANTE X V230
33	435105	SPIA V230 VDE GEMMA TRASP.LAMP VERDE
32	435069	INTERRUTTORE SERIGRAFATO V230 STRADIVARI
31	403432	V.TORX M5X12 TS T20 INOX A2 PIOLO
30	403210	VITE TCEI M5X12 UNI 5931 INOX
29	402009	DADO ESAGONALE M5 UNI5588
28	402004	DADO M4 OTTONE
27	401008	ROSETTA DENTELLATA DIA 5 UNI8842A
26	401004	ROSETTA EL.DENT. 4 UNI8842A ACC-ZN
25	396372	CABLAGGIO COMPLETO STRADIVARI
24	395234	VALVOLA SICUREZZA LEVA FAMIGLIA
23	371162	SOTTOBASE STRADIVARI
22	371137	TAPPO PER FORO BASE E/P
21	371121	VASCHETTA SCARICO STRADIVARI
20	371105	BUSSOLA TERMOSTATO E/P
19	371101	GOMMINO SOTTOBASE
18	362019	GUARNIZIONE CALDAIA D=80 LEVA FAMIGLIA
17	3432334	SCODELLINO CONDENSA E/P CROMATO
16	332375	CAVO ALIM.SEZ.1MM L=1400 V230 SCHUKO STRADIVARI
15	331335	RESISTENZA W1000 V230
14	331334	RESISTENZA 1 FILAMENTO W1000 V120
13	324020	GRIGLIA TAZZE STRADIVARI
12	313003	RONDELLA 12,1/17/1
11	31104702	ANELLO FISSAGGIO CALDAIA LAVORATO
10	2710013	PRESSINO FAMIGLIA DIAM. 49,5/52,5 MM
9	2612017	GUARNIZIONE FAM SUP.RE ANTIROTAZIONE
8	2431005251	TUBO PRESSOSTATO TEA B+PRE TEA
7	2410009451	CALDAIA D.100 CROMATA
6	2241003	ANELLO ANTIROTAZIONE
5	2241002041	BASE STRADIVARI CROMATA ANTIROTAZIONE
4	2135026	TAPPO CALDAIA LEGNO E/P NERO
3	2134001251	DADO ES.M12X1 SPECIALE T.E.A. B+PRE T.E.A.
2	2120077451	CAPPUCCIO COPRI VALVOLA CROMATO
1	2120036452	RACC. PORTAVALVOLA LEVA FAM. CRO+TEFLON
P.A.	Codice componente	Descrizione

la Pavoni

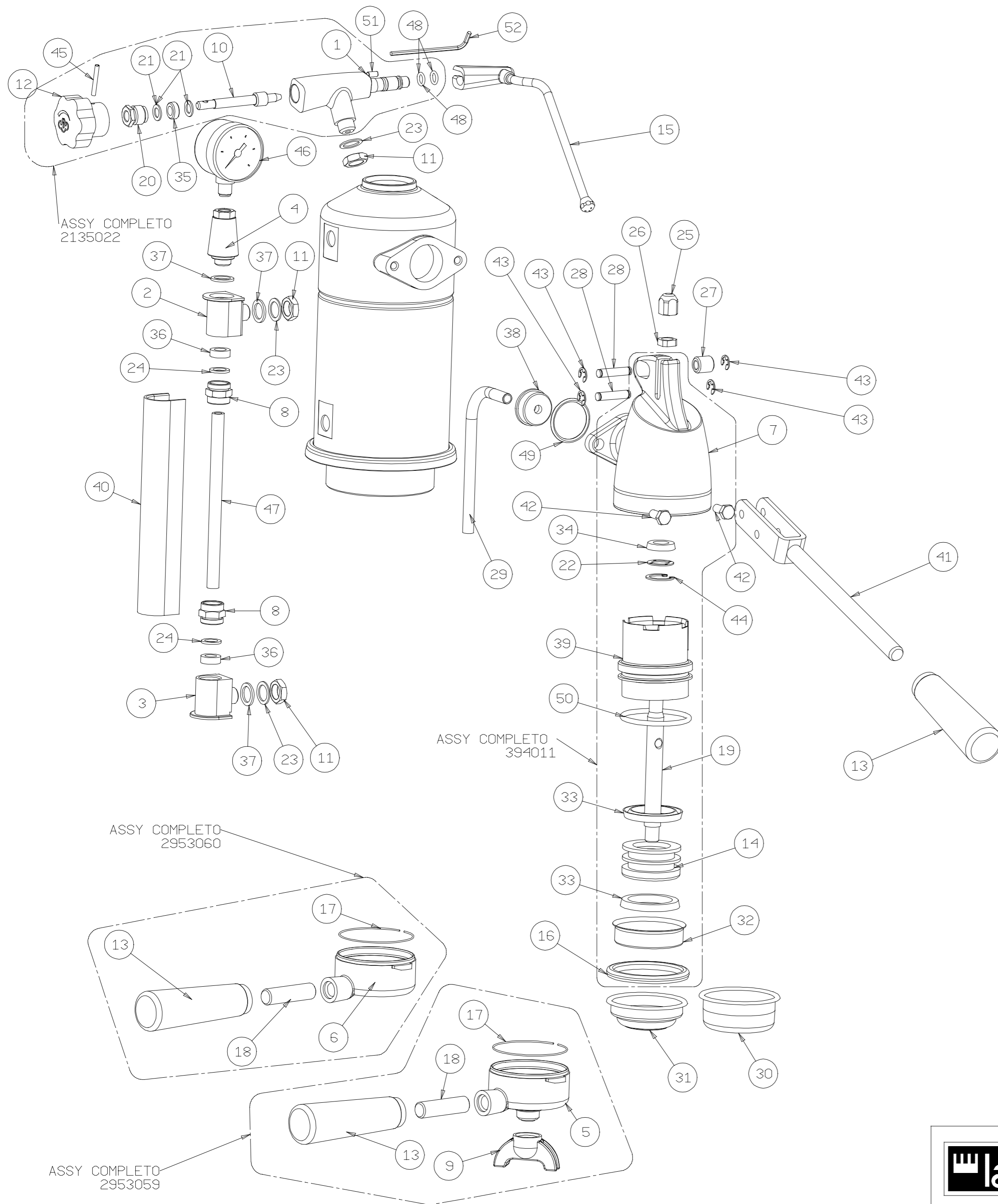
Via Privata Gorizia, 7
20098 S.Giuliano Mil. MILANO

Rev. N° 01

24.02.2022

ESPLOSO MLN (LPLMLN01)**

2880115_TAV1



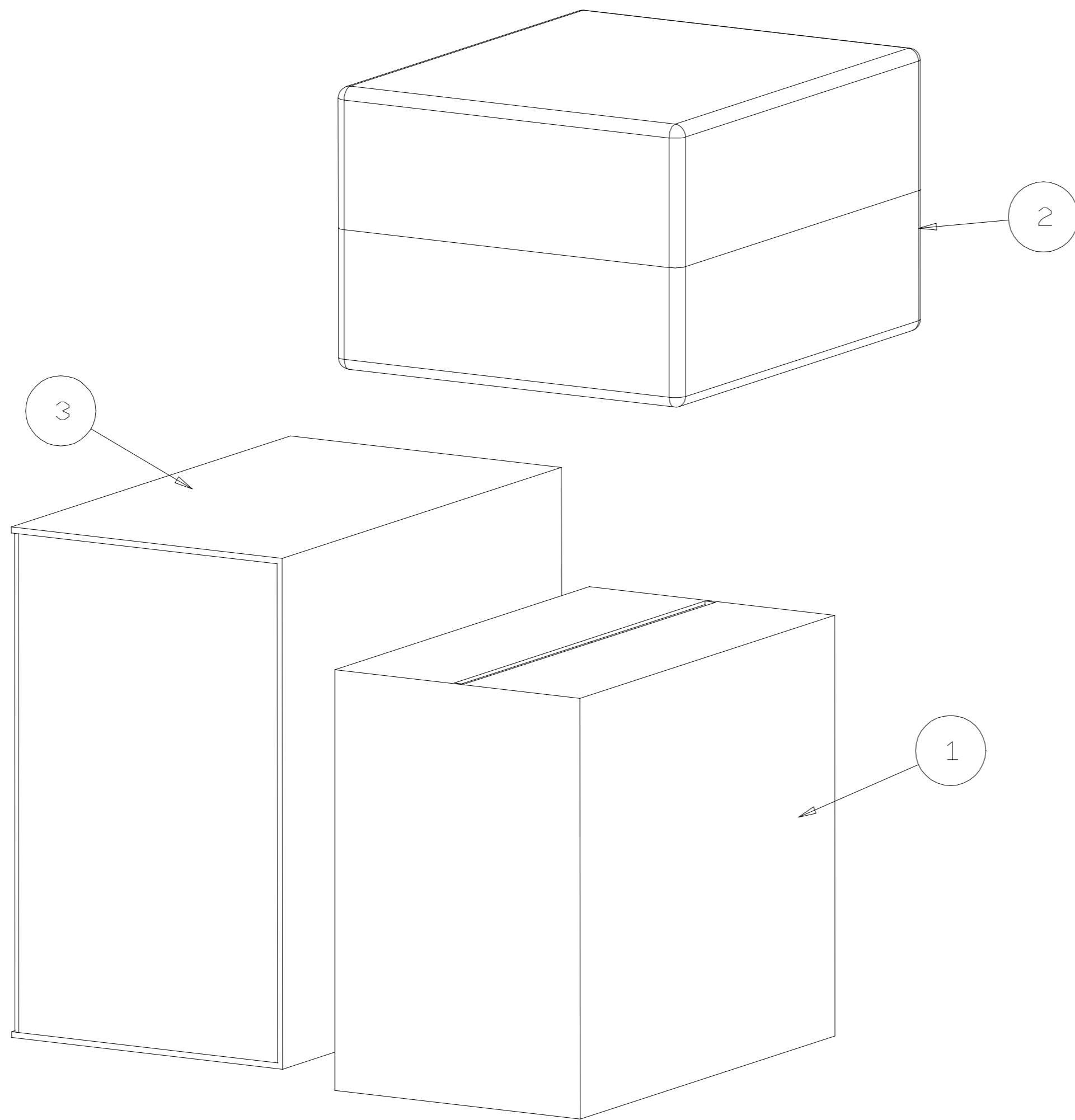
52	5047008	CHIAVE BRUGOLA MASCHIO ES. PIEGATA
51	5040006	GRANO INOX A2 DIN913/UNI5923 - M4X8
50	465302	O'RING OR152 T3.53 DI 47.29 EPDM
49	465128	GUARNIZIONE OR 3112 NBR 70SH
48	465017	O'RING OR106 1.78 DIA I 6.75 VITON
47	453101	VETRO LIVELLO FAMIGLIA
46	453040	MANOMETRO DN40 CROMATO
45	404205	SPINA ELASTICA 3X24 UNI EN 28752
44	404108	ANELLO ELAST. PER FORI D20 UNI 7437
43	404101	ANELLO ELASTICO UNI7434- 5
42	4030224	VITE TE M6X14 UNI 5739 CROMATA
41	3954004	ASSY LEVA EUR - PRO CROMATA
40	371134	PROTEZIONE VETRO LIVELLO E/P
39	371133	CAMICIA GRUPPO E/P
38	371132	TAPPO GRUPPO CAMICIA FAMIGLIA
37	362021	GUARNIZIONE TAPPO LIVELLO FAMIGLIA
36	362020	GUARNIZIONE LIVELLO FAMIGLIA
35	361023	GUARNIZIONE RUBINETTO FAMIGLIA
34	361006	GUARNIZIONE TIRANTE CENTRALE FAMIGLIA
33	361005	GUARNIZIONE PISTONE FAMIGLIA
32	327115	DOCCETTA GRUPPO LEVA FAMIGLIA
31	327057	FILTRO 1 DOSE/CIALDA FAMIGLIA
30	327053	FILTRO A 2 DOSI
29	326002	TUBO PESCANTE E/P
28	3140463	SPINA FORCELLA LEVA FAMIGLIA
27	3140453	RULLINO PER LEVA FAMIGLIA
26	3135274	CONTRODADO CROMATO
25	3135194	DADO REGOLATORE STRADIVARI CROMATO
24	313004	RONDELLA DI APPOGGIO
23	313003	RONDELLA 12,1/17/1
22	313002	RONDELLA DISTANZIATRICE
21	313001	RONDELLA X RUBINETTO VAPORE
20	3124014	PREMISTOPPA PER RUBINETTO VAP. CROMATO
19	312382	TIRANTE CENTRALE PISTONE E/P
18	3123547	PRIGIONIERO M12X45 X P.F. FAM.A LEVA
17	311437	MOLLA PORTAFILTRO FAMIGLIA
16	2612005	GUARNIZIONE SOTTOCOPPA QUADRA E/P
15	2432007451	TUBO VAPORE TERM.LE STRADIVARI CROMATO
14	2140036251	PISTONE GRUPPO E/P T.E.A. B+PRE T.E.A.
13	2135024	IMPUGNATURA LEGNO NERO "E/P"
12	2135022	VOLANTINO LEGNO E/P SERIGR. NERO
11	2134001251	DADO ES.M12X1 SPECIALE T.E.A. B+PRE T.E.A.
10	2121032451	ASTA PER RUBINETTO VAPORE CROMATO
9	2120044451	BECCUCCIO 2 VIE CROMATO
8	2120043451	GHIERA PRESSIONE LIVELLO CROMATA
7	2120040451	CORPO GRUPPO STRADIVARI CROMATO
6	2110052451	PORTAFILTRO FASCINO FAM.LEVA CROMATO
5	2110051451	PORTAFILTRO FAMIGLIA LEVA CROMATO
4	2110050451	RACCORDO CONICO MANOMETRO CROMATO
3	2110046451	ATTACCO INF. LIV. EUR./PROF. CROMATO
2	2110045451	ATTACCO SUP. LIV. PROF. CROMATO
1	2110039451	CORPO RUBINETTO ESPERTO CROMATO
P.A.	Codice componente	Descrizione

IL PRESENTE DISEGNO E' DI ESCLUSIVA PROPRIETA' DELLA DITTA LA PAVONI. QUALUNQUE CONTRAFFAZIONE O DIVULGAZIONE NON AUTORIZZATA SARA' PERSEGUIBILE A TERMI NE DI LEGGE.

la Pavoni
Via Privata Gorizia, 7
20098 S.Giuliano Mil. MILANO

Rev. N° 0
20/07/2023

ESPLOSO MLN (LPLMLN01)**
2880115_TAV2



3	8860083	SOVRAIMBALLO EUR/PROF
2	881072	GUSCIO POLISTIROLO EUR/PRO
1	8810100	SCATOLA IMBALLO SERIGRAFATA EUROPICCOLA / PROFESSIONAL / STRADIVARI
P.A.	Codice componente	Descrizione

la Pavoni

Via Privata Gorizia, 7
20098 S.Giuliano Mil. MILANO

Rev. N° 0
20/07/2023

ESPLOSO MLN (LPLMLN01**)

2880115_TAV3