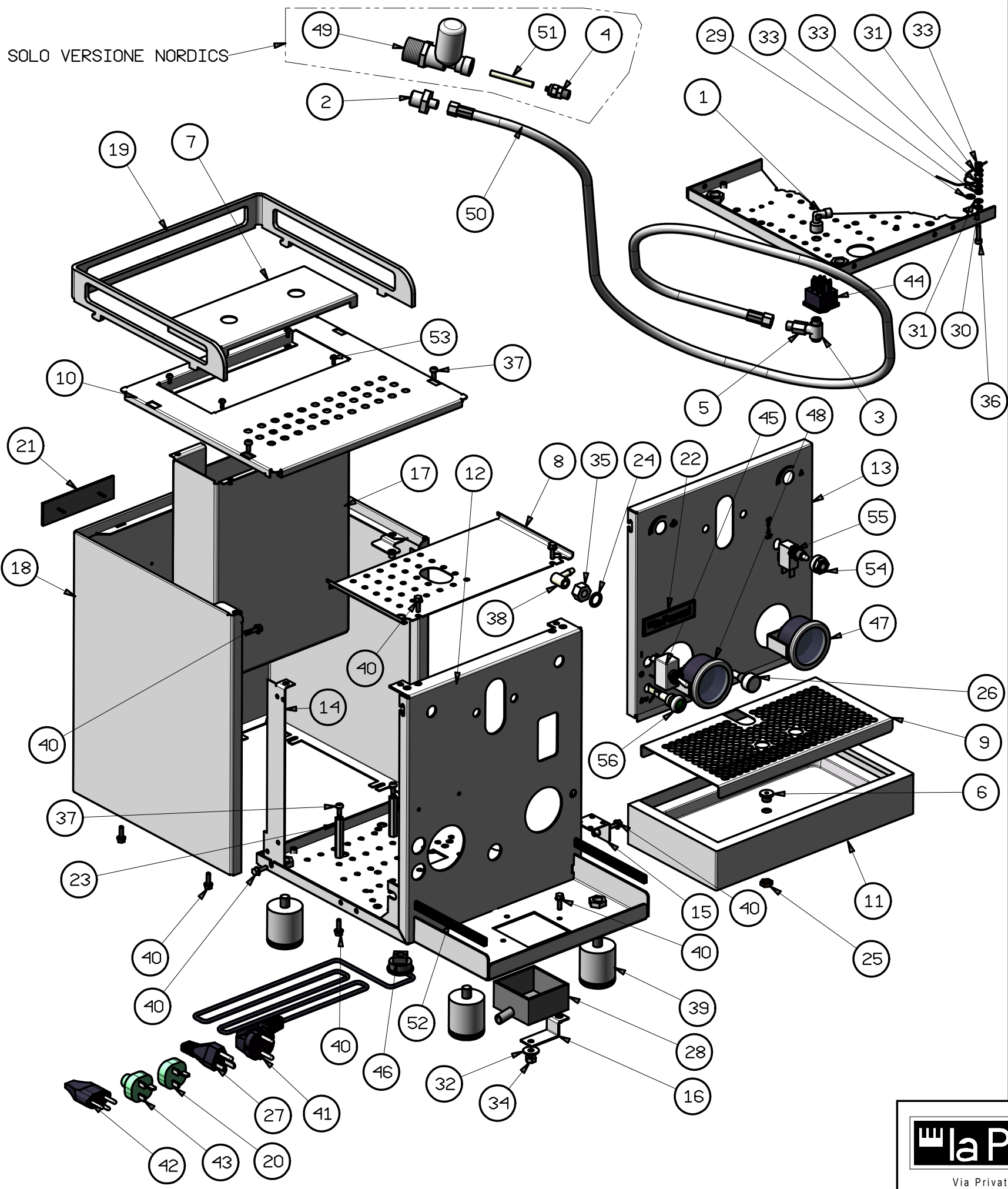


SOLO VERSIONE NORDICS



56	IS000659	SPIA VERDE LED TBF010 250V
55	IS000344	MICRO-SWITCH PER LEVETTA
54	IS000266	COPRI-MICRO INOX
53	IS000215	VITE BOMBATA CROCE 3 X 8 ACC.INOX
52	750000501	ANTIVIBRANTE MACCHINE L=120 MM
51	65000708	TUBO TEFLON 4X6 L=50
50	5550012	TUBO CALZA INOX DN6 - FF 1/8" - L=1600
49	5532009	RIDUTTORE DI PRESSIONE RPE (IN 3/4)
48	5530005	MANOMETRO CALDAIA 0-2.5 BAR
47	5530004	MANOMETRO POMPA 0-16 BAR
46	5362007	PASSACAVO TIPO PA107
45	5350026	INTERR. BIPOLARE APEM M6 641H/2
44	5350015	DEVIATORE BIPOLARE
43	5341003	CAVO ALIMENT. AUSTRALIA ECM GIOTTO-CELLINI
42	5341002	CAVO ALIMENT. SVIZZERA ECM GIOTTO-CELLINI
41	5341001	CAVO ALIMENTAZIONE SHUKO GIOTTO-CELLINI
40	5030004	VITE M4X14 - EN ISO 1665
39	477044	PIEDINO INOX H:MIN.46 NSF
38	453205	PIPETTA A 90°
37	403317	VITE TCBC M4 X10 UNI 7687 INOX
36	403205	VITE TCEI M4X18 UNI 5931 INOX
35	402026	410052 DADO ES.M10 UNI 5587 AST193
34	402014	DADO ESAGONALE M6 UNI5588
33	402004	DADO M4 OTTONE
32	401060	ROSETTA PIANA 6 (6,6X18X1,5)UNI 6592
31	401053	ROSETTA 4 UNI 6592
30	401005	ROSETTA EL. DENT. 4 UNI 8842V
29	380149	TARGA MESSA A TERRA
28	3710100001	VASCETTA SCARICO ACQUA GIOTTO-CELLINI LAVORATO
27	332337	CAVO ALIMENT. 110V L=2000 + FASTON
26	3141754	TERMINALE SCARICO ACQUA GIOTTO-CELLINI
25	313533	DADO 1/8"G H=3.5 CH=12 OTTONE
24	313003	RONDELLA 12,1/17/1
23	312393	COLONNA ESAGONALE SERB. GIOTTO-CELLINI
22	2800015	TARGA CONIATA LA PAVONI 76X21
21	2800014	TARGA CONIATA LA PAVONI 105X28
20	2323007	CAVO ALIMENTAZIONE 3X1,5 240VOLT UK
19	2230091008	VETRINETTA FERMA TAZZE CELLINI
18	2230089008	DORSO CELLINI
17	2230079008	SUPPORTO GUIDA SERBATOIO GIOTTO-CELLINI
16	2226060008	SUPPORTO VASCETTA SCARICO ACQUA GIOTTO-CELLINI
15	2226055008	SUPPORTO VALVOLA GIOTTO
14	2226054008	STAFFA SFIATO ARIA GIOTTO-CELLINI
13	2223048008	PANNELLO FRONTALE GEV-COV
12	2223046008	TELAIO GIOTTO / CELLINI / PRO6
11	2221017008	BACINELLA SCARICO CELLINI CF
10	2220040008	SUPPORTO PORTA TAZZE CELLINI
9	2220039008	GRIGLIA BACINELLA GIOTTO-CELLINI
8	2220026008	COPERTURA CALDAIA GIOTTO-CELLINI
7	2220025008	COPERCHIO SERBATOIO GIOTTO-CELLINI
6	2135003	TAPPO TENUTA BACINELLA 1/8"GAS
5	2125005251	NIPPLIO M 1/8 - F M10X1 TEA B
4	2124031251	RACCORDO DIRITTO M1/8" CALZ. 4 X 6 TEAB
3	2124019251	CONNETTORE RETE IDRICA
2	2124018251	RACCORDO RID. M 3/8"-1/8" DIRITTO
1	2124017251	RACCORDO 90° M/F 1/8"
P. A.	Codice componente	Descrizione

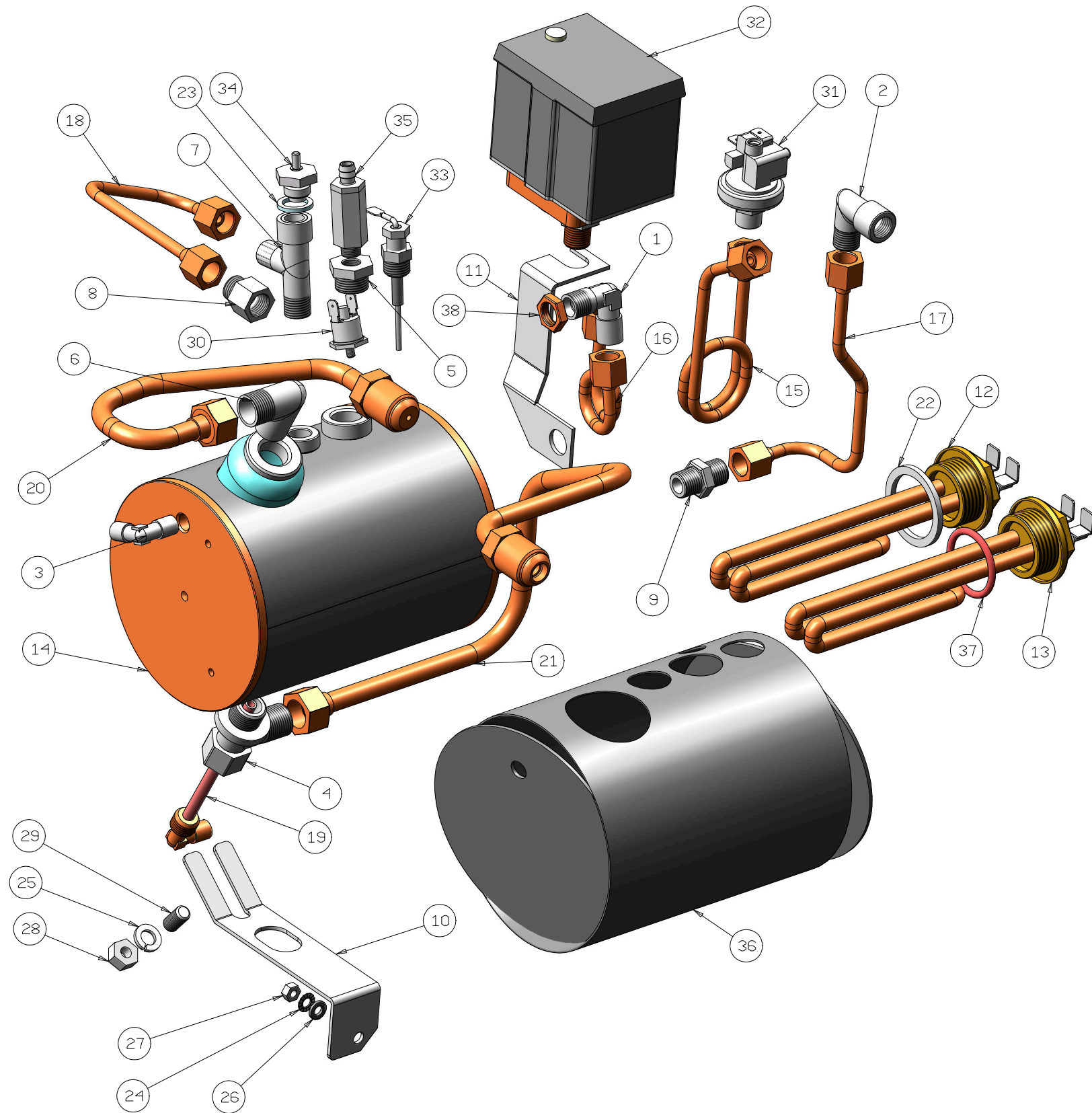
IL PRESENTE DISEGNO E' DI ESCLUSIVA PROPRIETA' DELLA DITTA LA PAVONI. QUALUNQUE CONTRAFFAZIONE O RIPRODUZIONE NON AUTORIZZATA SARA' PERSEGUIBILE A TERMINE DI LEGGE.

la Pavoni
Via Privata Gorizia, 7
20098 S.Giuliano Mil. MILANO

Rev. N° 0
22/07/2020

CARROZZERIA CELLINI EVOLUZIONE
2880084_TAV2

38	IS000647	DADO H5G1/4ES17
37	IS000536	O'RING OR4118/137 T3.53 D.I.2974
36	5770010	COIBENTAZIONE TM9 (CALDAIA 2414001)
35	5532007	VALVOLA DI SICUREZZA 2,2 BAR FM G1/8-PG 8,4
34	5532002	VALVOLA ANTIVUOTO (CORPO INOX) + TEAB
33	5380003	SONDA LIVELLO GIOTTO
32	451310	PRESSOSTATO SIRAI
31	451306	PRESSOSTATO XP110
30	436059	TERMOSTATO M4 T=135° R.M.
29	404016	GRANO M8 X 16 UNI 5927 BR.-U022001
28	402020	DADO ESAGONALE M8 UNI5588
27	402009	DADO ESAGONALE M5 UNI5588
26	401057	ROSETTA PIANA UNI 6593- 5.5X10
25	401045	RONDELLA GROWER DN 8 UNI 1751 ZINCATA
24	401008	ROSETTA DENTELLATA DIA 5 UNI8842A
23	362012	GUARNIZIONE
22	2612009	GUARNIZIONE
21	2426018241	TUBO RITORNO CIRCOLAZIONE GIOTTO-CELLINI
20	2426017241	TUBO ANDATA CIRCOLAZIONE GIOTTO-CELLINI
19	2422069251	GRUPPO INIETTORE GIOTTO-CELLINI
18	2422066241	TUBO PRELIEVO VAPORE GIOTTO-CELLINI
17	2422065241	TUBO PRELIEVO ACQUA GIOTTO-CELLINI
16	2422064241	TUBO PRESSOSTATO GIOTTO-CELLINI
15	2422063241	TUBO PRESSOSTATO GIOTTO-CELLINI
14	2414001	CALDAIA GIOTTO-CELLINI
13	2314009251	RESISTENZA PER IMMERSIONE 120V.-1350W
12	2314008251	RESISTENZA PER IMMERSIONE 220/230V.-1400W
11	2226059005	SUPPORTO PRESSOSTATO GIOTTO-CELLINI
10	2226057008	SUPPORTO CALDAIA GIOTTO
9	2125006251	NIPLES 1/4"-1/4" GAS TEAB
8	2124030251	PROLUNGA M/F CILINDRICA 1/4-1/4 TEAB
7	2124029251	RACCORDO "T" MMF 1-4 TEAB
6	2124028251	RACCORDO "L" MM 3/8" TEAB
5	2124026251	RIDUZIONE CILINDRICA 3/8M-1/8F
4	2124025251	RACCORDO SCAMBIATORE INF.
3	2124020251	GOMITO 90° MM 1/8G
2	2124016251	RACCORDO 90° M/F 1/4" G
1	2124014251	GOMITO 1/4"-1/4"GAS TEA B
P. A.	Codice componente	Descrizione



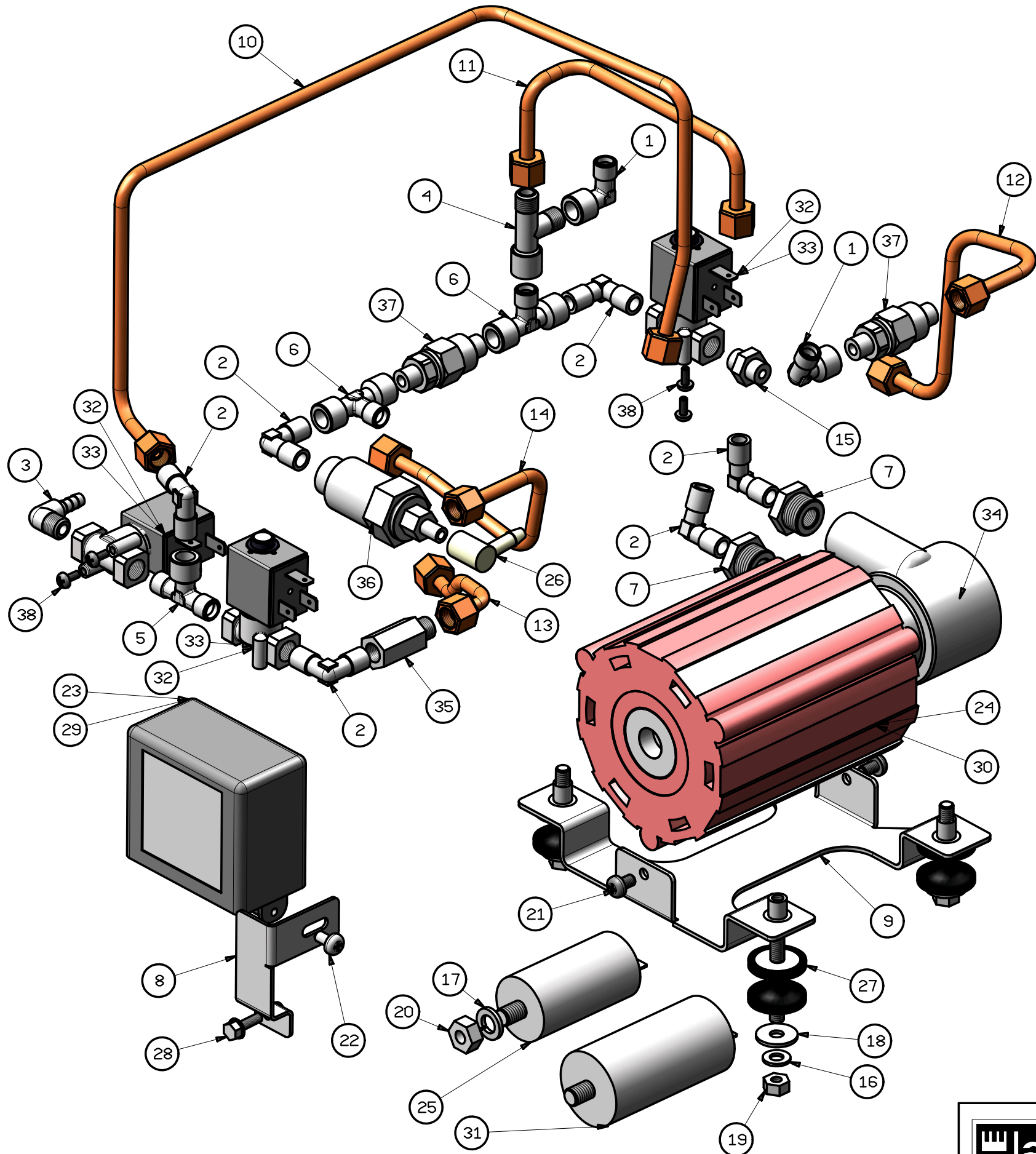
IL PRESENTE DISEGNO E' DI ESCLUSIVA PROPRIETA' DELLA DITTA LA PAVONI, QUALUNQUE CONTRAFFAZIONE O DIVULGAZIONE NON AUTORIZZATA SARA' PERSEGUIBILE A TERMINE DI LEGGE.

la Pavoni

Via Privata Gorizia, 7
20098 S.Giuliano Mil. MILANO

Rev. N° 0
22/07/2020

CALDAIA
2880084_TAV5



38	IS000215	VITE BOMBATA CROCE 3 X 8 ACC.INOX
37	5532006	VALVOLA NON RITORNO 1/8G + TEAB
36	5532005	VALVOLA DI ESPANSIONE 1/8 F, PG D7MM. TEAB
35	5532004	VALVOLA DI NON RITORNO M-F 1/8" TEAB
34	5520005	POMPA PALETTE
33	5512007	ELETTROVALVOLA 2 VIE 230V/50HZ
32	5512006	ELETTROVALVOLA 2 VIE 120V
31	5510002	CONDENSATORE INCO SINTEX
30	5510001	MOTORE RPM 110-120VAC 60HZ 120W 1320 RPM 25MICROF
29	5382008	CENTRALINA 115V. GIOTTO-CELLINI
28	5030004	VITE M4X14 - EN ISO 1665
27	477046	ANTIVIBRANTE MOTORE POMPA GIOTTO
26	453205	PIPETTA A 90°
25	451089	CONDENSATORE INCO SINTEX
24	451088	MOTORE RPM 230-240/220VAC 50/60HZ 120W 1320 RPM 6,3 MICROF
23	438277	CENTRALINA 230V. -50/60 HZ.
22	403424	VITE AUTOF. 4.8X9.5 UNI 6954 B-PZ
21	403106	VITE TCBC M5X8 ISO 7687
20	402020	DADO ESAGONALE M8 UNI5588
19	402014	DADO ESAGONALE M6 UNI5588
18	401060	ROSETTA PIANA 6 (6,6X18X1,5)UNI 6592
17	401045	RONDELLA GROWER DN 8 UNI 1751 ZINCATA
16	401009	RANELLA DENTELLATA M6 UNI3703
15	312110	NIPPLO 1/8 CILINDRICO
14	2422070241	TUBO MANDATA INIETTORE GIOTTO-CELLINI
13	2422067241	TUBO CARICO ATTACCO RETE H2O GIOTTO-CELLINI
12	2422062241	TUBO CARICO CALDAIA GIOTTO-CELLINI
11	2422061241	TUBO MANDATA POMPA GIOTTO-CELLINI
10	2422060241	TUBO ASPIRAZIONE POMPA GIOTTO-CELLINI
9	2226058008	SUPPORTO MOTORE POMPA GIOTTO-CELLINI
8	2226056008	SUPPORTO SCHEDA GIOTTO
7	2124026251	RIDUZIONE CILINDRICA 3/8M-1/8F
6	2124024251	RACCORDO "T" FMF 1/8"
5	2124023251	RACCORDO "T" MFM 1/8"
4	2124022251	RACCORDO T 1/8" TMMF
3	2124021251	PORTAGOMMA A 90° DIA 6 -1/8"GAS M
2	2124020251	GOMITO 90° MM 1/8G
1	2124017251	RACCORDO 90° M/F 1/8"
P. A.	Codice componente	Descrizione

IL PRESENTE DISEGNO E' DI ESCLUSIVA PROPRIETA' DELLA DITTA LA PAVONI. QUALUNQUE CONTRAFFAZIONE O DIVULGAZIONE NON AUTORIZZATA SARA' PERSEGUIBILE A TERMIANE DI LEGGE.

la Pavoni

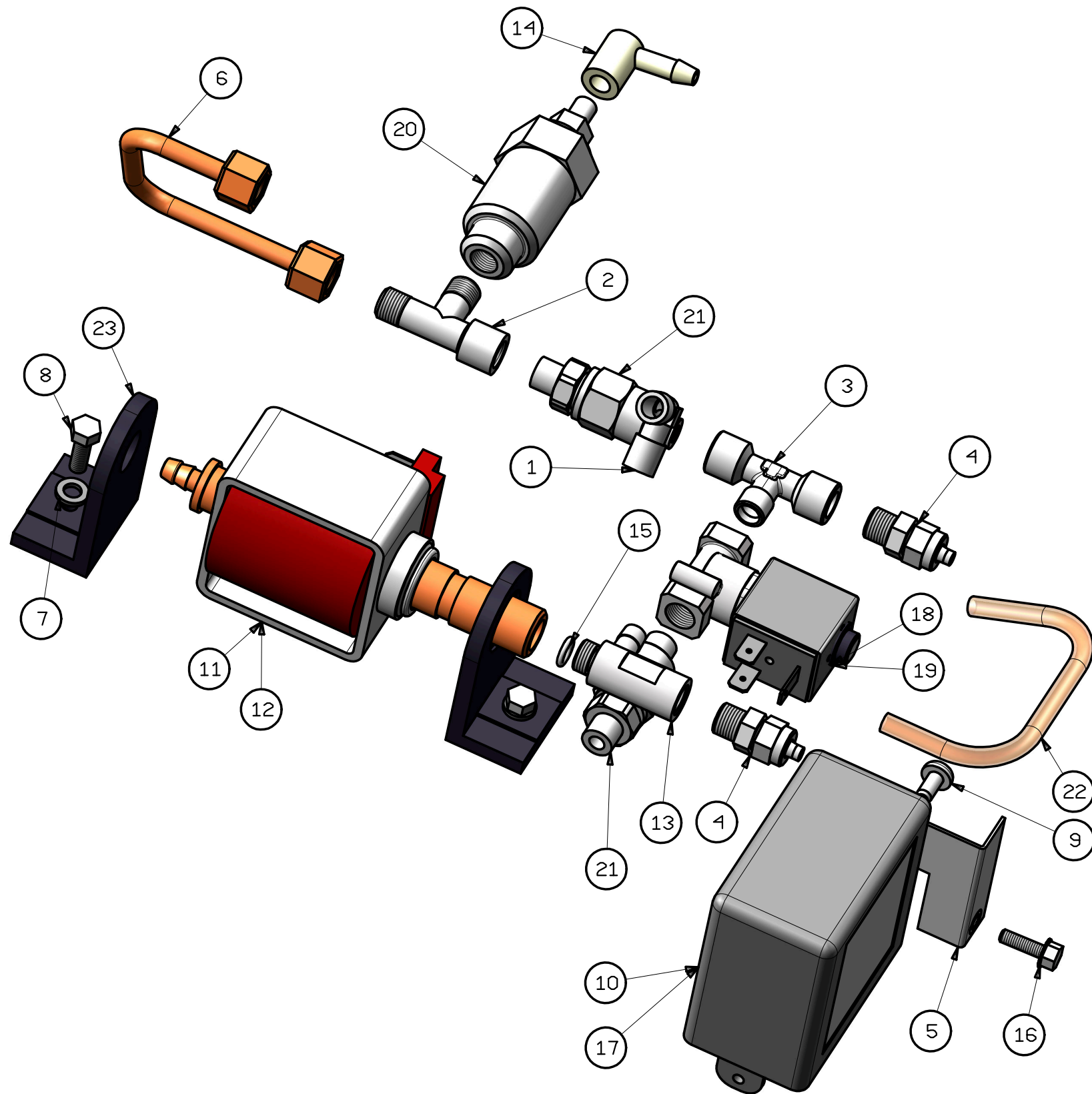
Via Privata Gorizia, 7
20098 S.Giuliano Mil. MILANO

Rev. N° 0

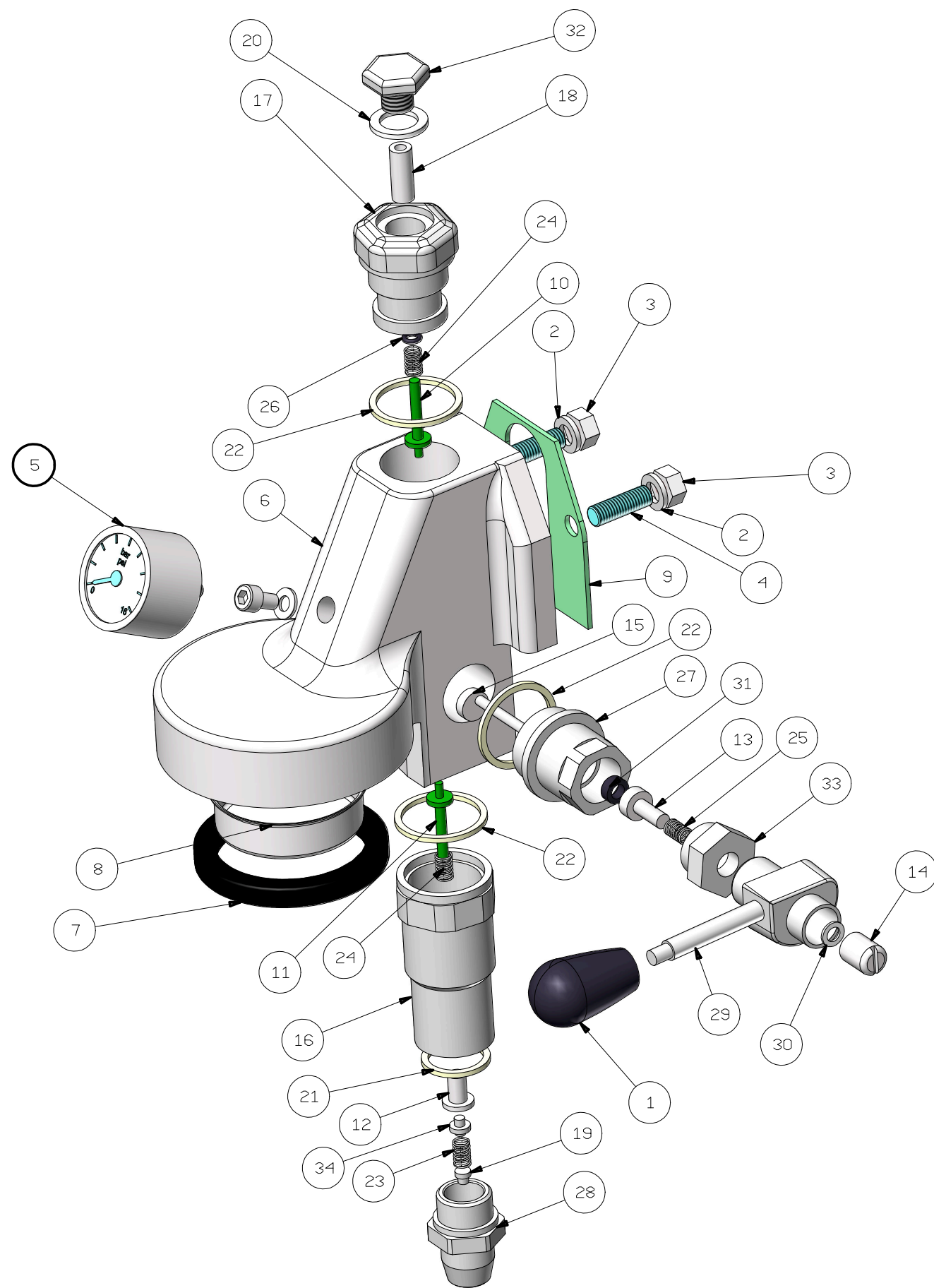
23/07/2020

MOTORE ELETTRICO + POMPA

2880084_TAV6



23	IS000694	SUPPORTO GOMMA
22	IS000309	TUBO PTFE 6X4 L=150 MM.
21	5532006	VALVOLA NON RITORNO 1/8G + TEAB
20	5532005	VALVOLA DI ESPANSIONE 1/8 F, PG D7MM. TEAB
19	5512007	ELETTROVALVOLA 2 VIE 230V/50HZ
18	5512006	ELETTROVALVOLA 2 VIE 120V
17	5382008	CENTRALINA 115V. GIOTTO-CELLINI
16	5030004	VITE M4X14 - EN ISO 1665
15	465027	O'RING OR2025 EPDM 70 SH.
14	453205	PIPETTA A 90°
13	453204	VALVOLA AUTOINNESCANTE TIPO S2
12	451002	POMPA A VIBRAZIONE 120V
11	451001	POMPA A VIBRAZIONE 230V
10	438277	CENTRALINA 230V. -50/60 HZ.
9	403424	VITE AUTOF. 4.8X9.5 UNI 6954 B-PZ
8	403010	VITE TE M5X15 UNI5739
7	401057	ROSETTA PIANA UNI 6593- 5.5X10
6	2422068241	TUBO MANDATA INIETTORE GIOTTO-CELLINI
5	2226063008	SUPPORTO SCHEDA CELLINI
4	2124031251	RACCORDO DIRITTO M1/8" CALZ. 4 X 6 TEAB
3	2124024251	RACCORDO "T" FMF 1/8"
2	2124022251	RACCORDO T 1/8" TMMF
1	2124020251	GOMITO 90° MM 1/8G
P. A.	Codice componente	Descrizione



GRUPPO EROGAZIONE COMPLETO:2950033

34	ISVAL2PZTTR	VALVOLINA 2PZ TONDO+TRIANGOLO
33	ISTAPPRGOCR	TAPPO PREMIGOMMINO ES22 CROMATO
32	ISTAP3136184	TAPPO SUPERIORE GRUPPO CROMATO
31	ISRONTM155754	RONDELLA EP 709 15.8X7.8X4
30	ISRONDENE8	RONDELLA DENTELLATA UNI 6798A
29	ISRC-516CR	CAMMA CROMATA
28	ISRAC2626CR	RACCORDO INF.RC 26X26 CROMATO
27	ISPOR3140784	FLANGIA POTACAMME COMPLETA
26	ISOR-128V	OR 128
25	ISMOLLA-E	MOLLA PREMIGOMMINO GRUPPO
24	ISMOLLA-A	MOLLA VALVOLA EROGAZIONE
23	ISMOL311420R1	MOLLA SCARICO
22	ISGUATF35302	GAURNIZIONE TF 35X30X2
21	ISGUATF26212	GUARNIZIONE TF 26X21X2
20	ISGUATF22172	GUARNIZIONE TF 22X17X2
19	ISFRA156	BUSSOLA FRANGIACQUA 15X6
18	ISFIL8.522	FILTRO INOX 8.5X22LDO.75SP.01.5
17	ISCAN3140694	CANNOTTO SUPERIORE GR.CROMATO
16	ISCAN304CR	CANNOTTO CROMATO GRUPPO
15	ISCAM824A1	ALBERO A CAMMA RETTIFICATO
14	ISCAL615CR	CALOTTA M6 D15 X CAMMA
13	ISBUSPREGOM	BUSSOLA PREMIGOMMINO
12	ISBUS313116	BUSSOLA GUIDA MOLLA
11	ISASS395228	ASSIEME VALVOLA EROGAZIONE INFERIORE
10	ISASS395227	ASSIEME VALVOLA EROGAZIONE SUPERIORE
9	IS000413	GUARNIZIONE GRUPPO "S" ISOMAC
8	IS000412	FILTRO DOCCIA INOX
7	IS000411	GUARNIZIONE SOTTOCOPPA H8,5
6	CORPO	CORPO GRUPPO S LEVETTA
5	5530011	MANOMETRO DN40 POST.RE D.SCALA PSI-BAR ATTACCO M6
4	404014	GRANO M8 X 25 UNI 6113 ZINCATO
3	402020	DADO ESAGONALE M8 UNI5588
2	401045	RONDELLA GROWER DN 8 UNI 1751 ZINCATA
1	2716003	IMPUGNATURA NERA ELESA COD.120991
P. A.	Codice componente	Descrizione

la Pavoni

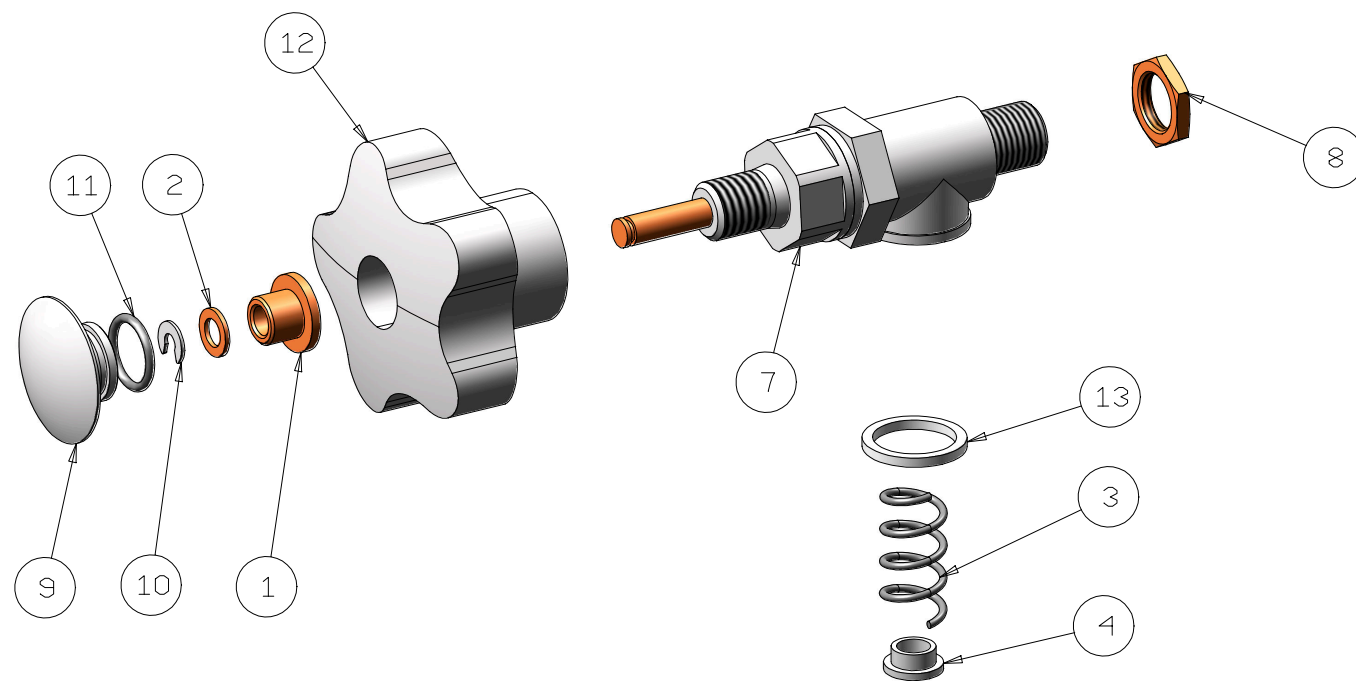
Via Privata Gorizia, 7
20098 S.Giuliano Mil. MILANO

Rev. N° 0

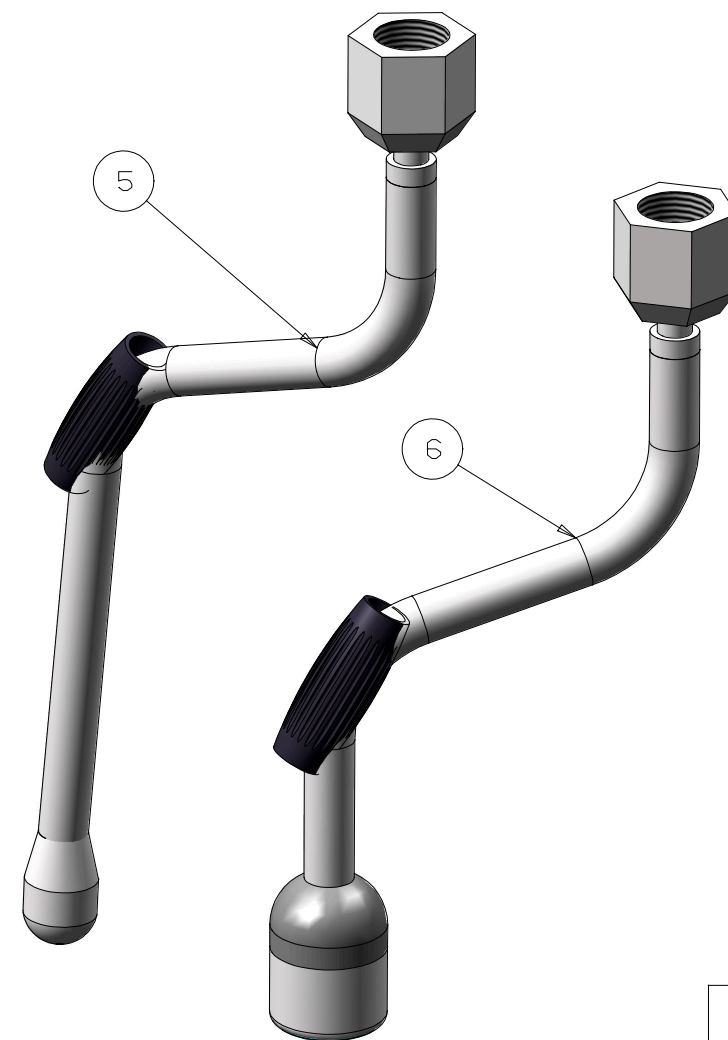
27/07/2020

GRUPPO EROGAZIONE E61 CON LEVETTA

2880084_TAV8



N.B. RUBINETTO VAPORE COMPLETO Cod. 2942048
 N.B. RUBINETTO ACQUA COMPLETO Cod. 2942049



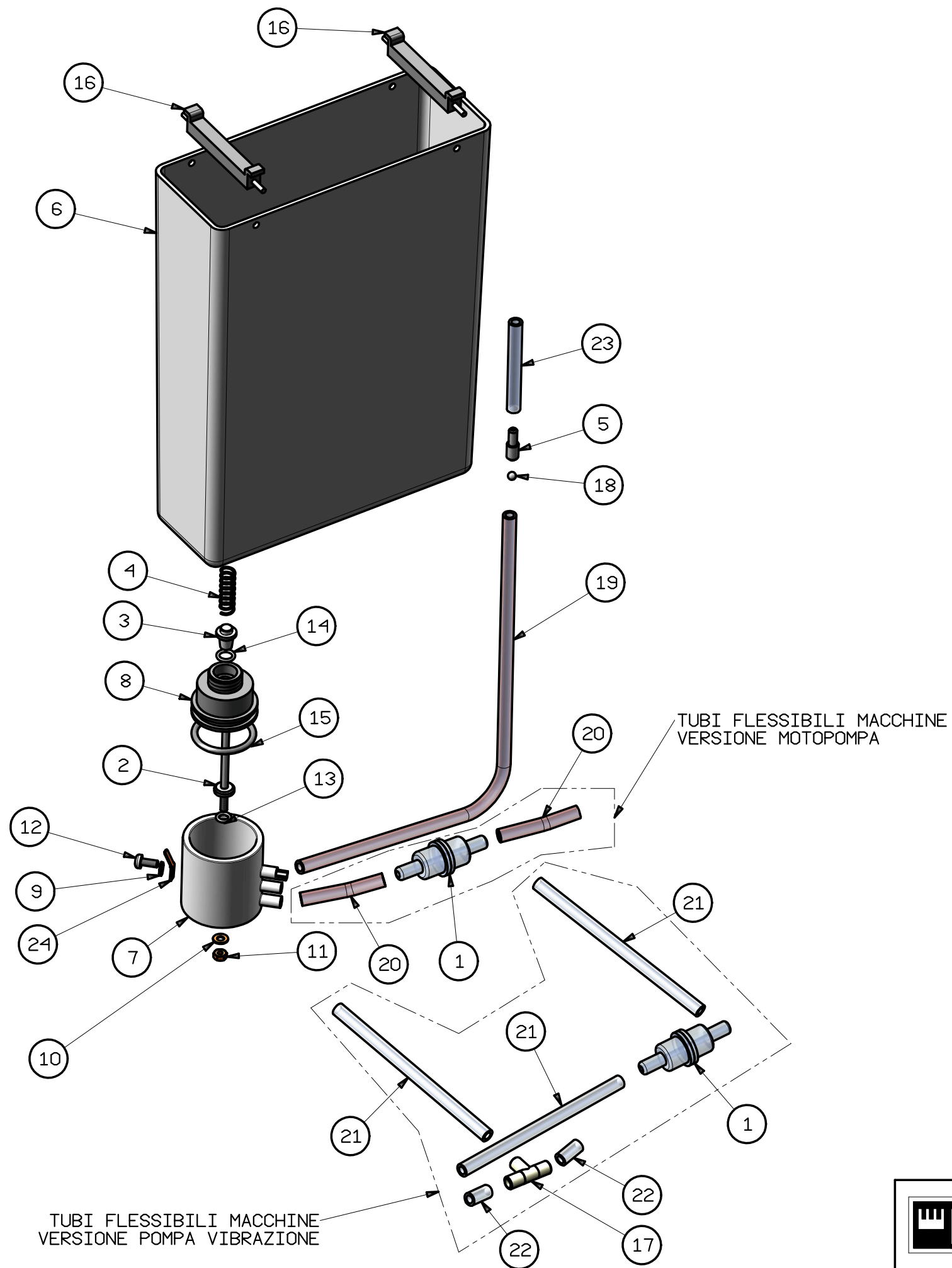
13	5660003	GUARNIZIONE PTFE 21X16.8X2
12	475031	VOLANTINO VAPORE+ACQUA GIOTTO-CELLINI
11	465042	O'RING OR2050
10	404103	ANELLO ELASTICO 4 UNI7434-75
9	3136224	TAPPO MANOPOLA GIOTTO-CELLINI
8	313503	DADO ESAGONALE 1/4GX3 CH17 SPECIALE
7	2942034	CORPO .RUB. ACQUA+VAPORE (MOKA)
6	2430011	LANCIA ACQUA COMPLETA SEMIPRO (INOX)
5	2430010	LANCIA VAPORE COMPLETA SEMIPRO (INOX)
4	2131019251	GUIDA PER MOLLA LANCIA SNODATA TEAB+PRETEA
3	2122010	MOLLA PER LANCIA SNODATA
2	2121015	RONDELLA PER RUBINETTI GIOTTO-CELLINI
1	2121014	BOCCOLA PER RUBINETTI GIOTTO-CELLINI
P. A.	Codice componente	Descrizione

la Pavoni

Via Privata Gorizia, 7
 20098 S.Giuliano Mil. MILANO

Rev. N° 0
 23/07/2020

ASSY RUBINETTI VAPORE+ACQUA
 2880084_TAV9



24	IS000274	FASTON MASCHIO ART 1432MA90
23	65001613	TUBO SILICONE 4X7 L=65 MM
22	65000512	TUBO SILICONE 5X8 L=40 MM 70SR
21	65000511	TUBO SILICONE 5X8 L=150 MM 70SR
20	65000510	TUBO SILICONE 5X8 L=60 MM 70SR
19	65000102	TUBO SILICONE 6X9 L=430 MM 70SR
18	5770005	SFERA PER TUBO SERBATOIO
17	479051	RACCORDI A T PVC
16	477047	MANIGLIE SERBATOIO GIOTTO-CELLINI
15	465208	O'RING OR 4131
14	465022	O'RING OR 2031
13	465005	O'RING R5 T1.9 DI.5.7
12	403317	VITE TCBC M4 X10 UNI 7687 INOX
11	402004	DADO M4 OTTONE
10	401053	ROSETTA 4 UNI 6592
9	401005	ROSETTA EL. DENT. 4 UNI 8842V
8	2711019	MANICOTTO SERBATOIO GIOTTO-CELLINI
7	2711018001	SCARICO SERBATOIO ACQUA NO FORO
6	2711017	SERBATOIO ACQUA GIOTTO-CELLINI
5	2140039251	CONNETTORE DI NON RITORNO
4	2122005	MOLLA SERBATOIO GIOTTO-CELLINI
3	2121013	CONNETTORE SERBATOIO
2	2121012	SPILO VALVOLA SERBATOIO GIOTTO-CELLINI
1	OP144650300	FILTRO PER ACQUA SERBATOIO
P. A.	Codice componente	Descrizione

la Pavoni

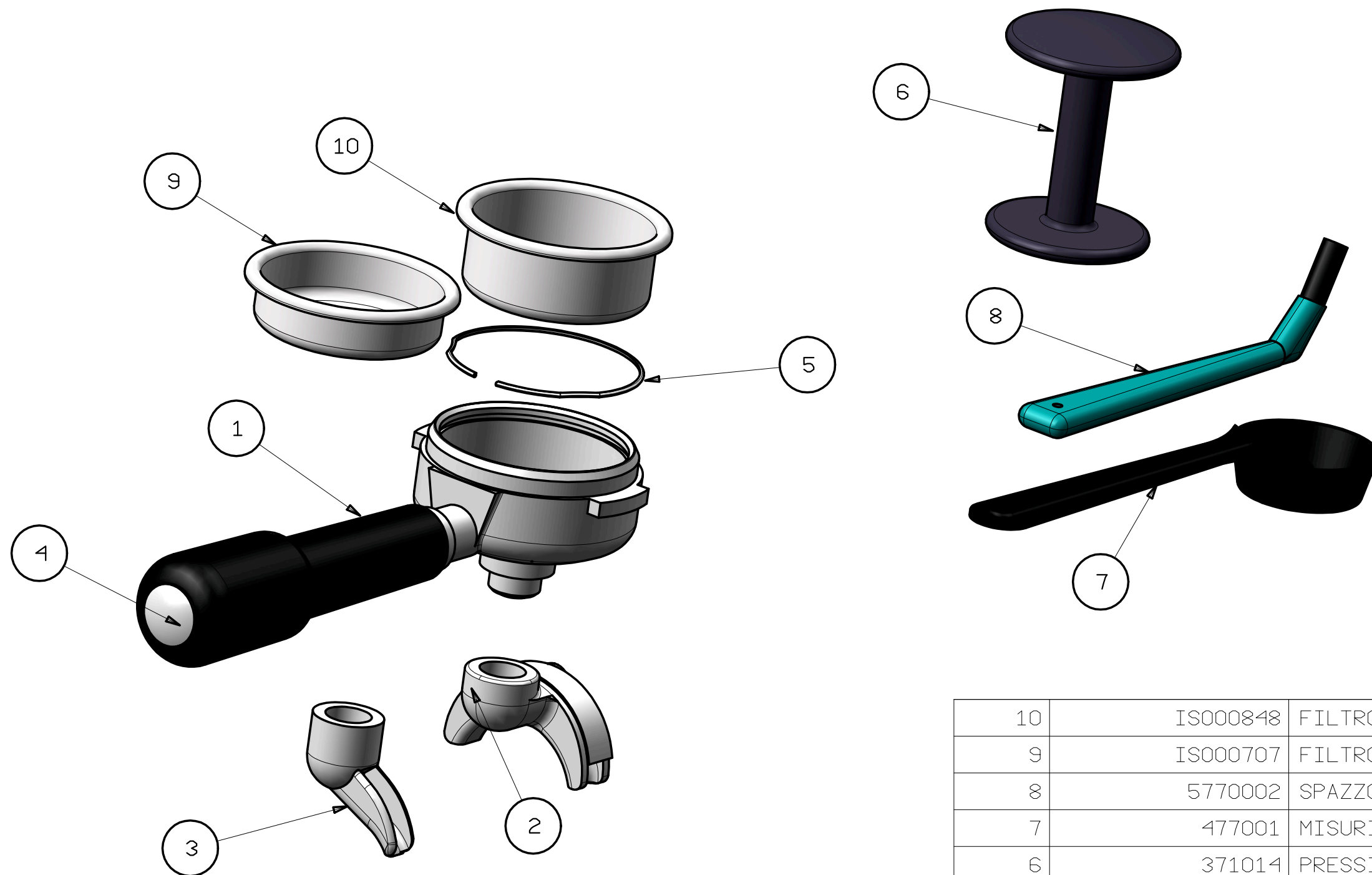
Via Privata Gorizia, 7
20098 S. Giuliano Mil. MILANO

Rev. N° 0

23/07/2020

SERBATOIO

2880084_TAV10



N.B. PER ORDINARE IL PORTAFILTRO COMPLETO 1 VIA IL CODICE E' 2953039
 N.B. PER ORDINARE IL PORTAFILTRO COMPLETO 2 VIE IL CODICE E' 2953040

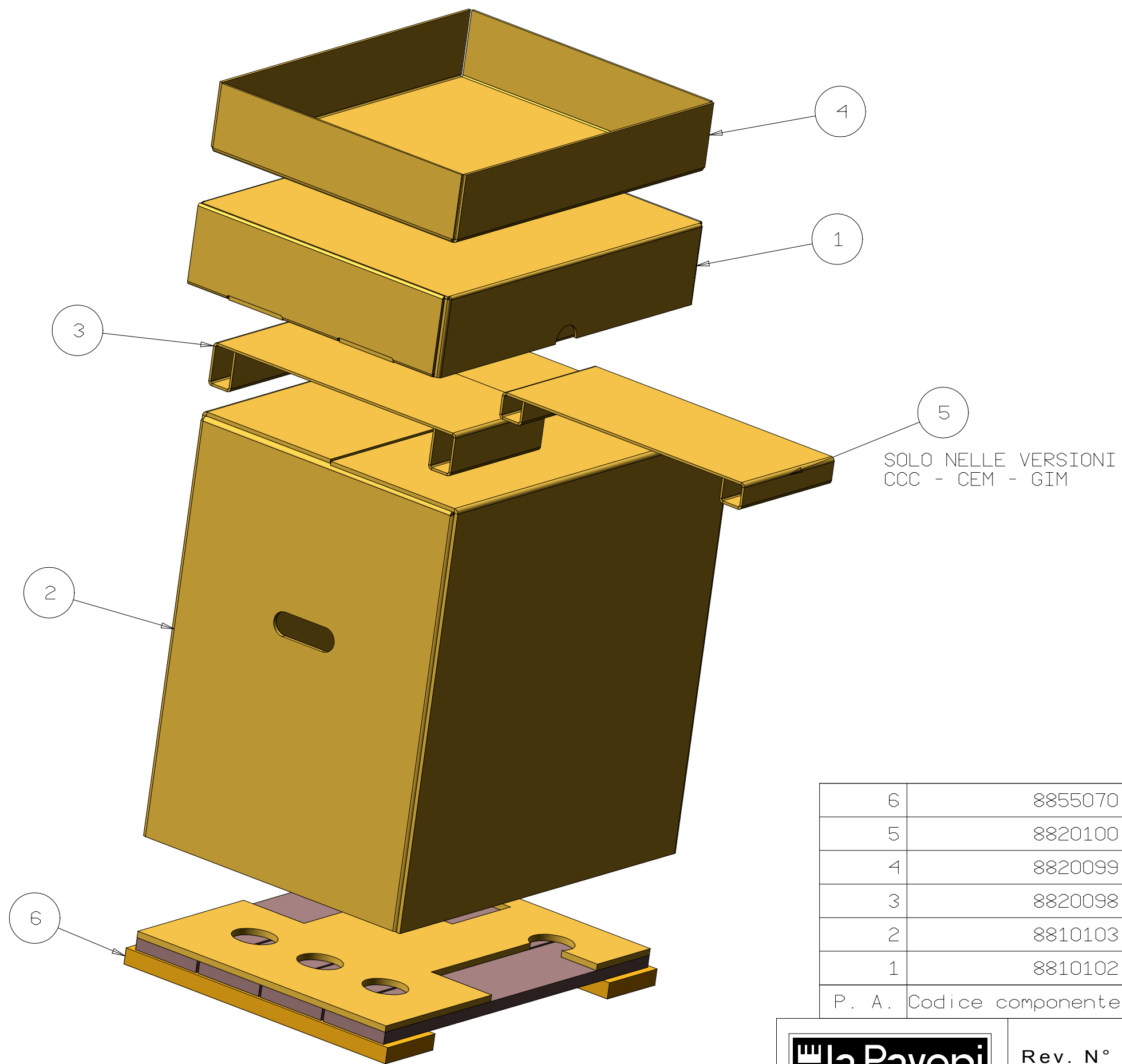
10	IS000848	FILTRO 2 TAZZE
9	IS000707	FILTRO 1 TAZZA
8	5770002	SPAZZOLINO PULIZIA GRUPPI
7	477001	MISURINO CAFFE' FAMIGLIA/BAR
6	371014	PRESSINO NERO BAR
5	311414	MOLLA PER PORTAFILTRO
4	271000404	TAPPO MANOPOLA PORTAFILTRO
3	2110056451	BECCUCCIO 1 VIA CROMATO
2	2110055451	BECCUCCIO 2 VIE CROMATO
1	2110053451	PORTAFILTRO CROMATO BAR (ISOMAC)
P. A.	Codice componente	Descrizione

la Pavoni
 Via Privata Gorizia, 7
 20098 S.Giuliano Mil. MILANO

Rev. N° 0
 23/07/2020

PORTAFILTRO
2880084_TAV11

IL PRESENTE DISEGNO E' DI ESCLUSIVA PROPRIETA' DELLA DITTA LA PAVONI. QUALUNQUE CONTRAFFAZIONE O RIPRODUZIONE NON AUTORIZZATA SARA' PERSEGUIBILE A TERMI NE DI LEGGE.



6	8855070	PALLET SEMI_PROFESSIONALI
5	8820100	SPESSORE CARTONE FUSTELLATO
4	8820099	INTERNO DOTAZIONE SEMIPRO
3	8820098	CUFFIA SUPERIORE SEMI_PROFESSIONALI
2	8810103	CARTONE IMBALLO SEMI_PROFESSIONALI
1	8810102	SCATOLA DOTAZIONE SEMIPROFESSIONALI
P. A.	Codice componente	Descrizione

la Pavoni

Via Privata Gorizia, 7
20098 S.Giuliano Mil. MILANO

Rev. N° 0
23/07/2020

IMBALLO E SCATOLA DOTAZIONE
2880084_TAV12