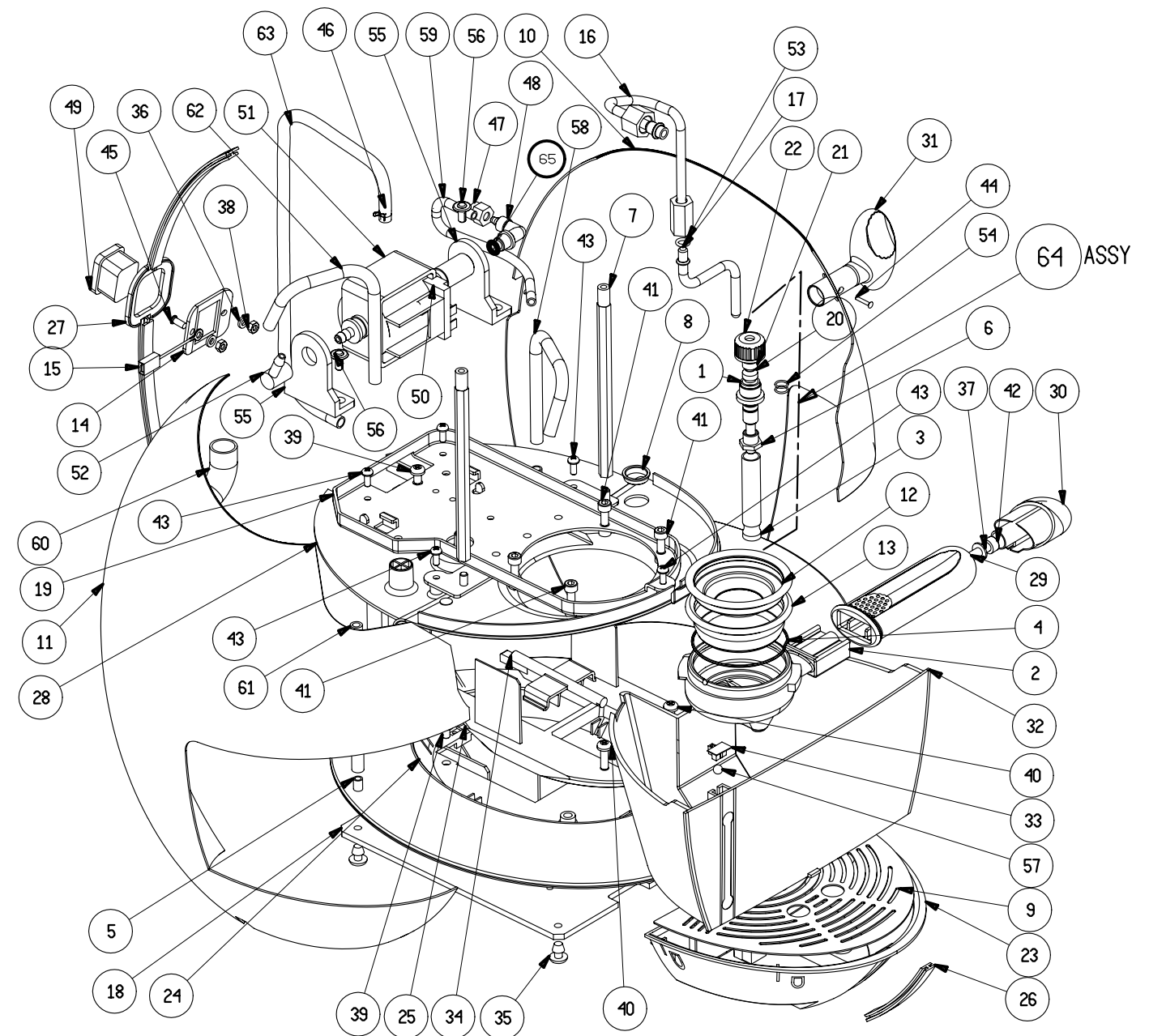


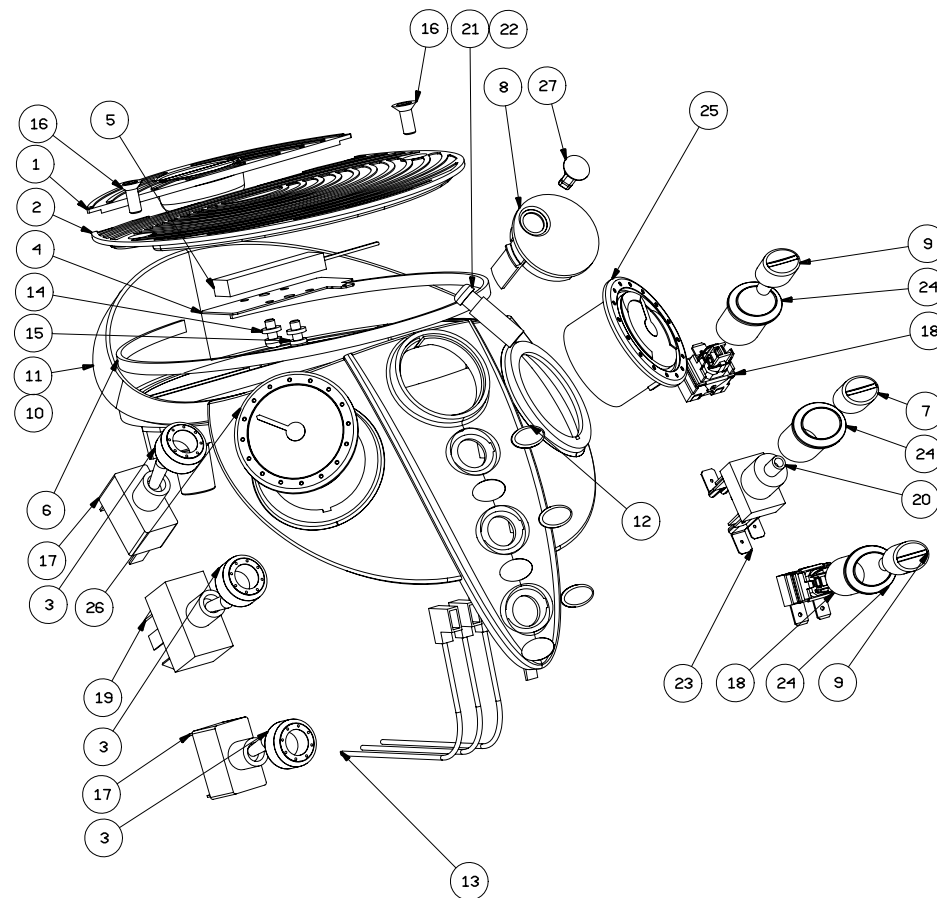
Pos	CODICE	DESCRIZIONE
1	3110964	ATTACCO TURBOCAPPUCCINATORE
2	31109741	PORTAFILTRO CELLINI CROMATO
3	3111444	TUBO PER VAPORIZZATORE
4	311414	MOLLA PER PORTAFILTRO
5	312016	BUSSOLA PESO
6	312111	NIPPO ADATTATORE M10X1
7	312331	COLONNA SCALDATAZZE
8	313121	BUSSOLA PROT.NE VAPORE CELLINI
9	324006	GRIGLIA TAZZE
10	TAB	GUSCIO DX
11	TAB	GUSCIO SX
12	327009	FILTRO 1 DOSE 7GR
13	327042	FILTRO 2 DOSI - 16 GRAMMI
14	3292663	PIASTRINA PRESA ALIMENTAZIONE
15	332020	CAVO TERRA GUSCI CELLINI
16	3426518	TUBO VAPORE DECAPATO
17	3432274	TUBO CAPPUCCINATORE CROMATO
18	3441013	TELAIO ZINCATO COMPLETO
19	3441023	PIASTRA CALDATA
20	362071	GOMMINO STRINGITUBO MONTALATTE
21	371114	ANELLO PER GOMMINO
22	371115	GHIERA PER INIETTORE MONTALATTE
23	371140	BACINELLA SCARICO GRIGIA
23	37114001	BACINELLA DI SCARICO NERA
24	371141	BASE APPOGGIO GRIGIA
24	37116801	BASE APPOGGIO NERA
24	37116802	BASE APPOGGIO SILVER STRATOS
25	371142	BLOCCO GUSCI
26	371143	PROFILO ANTERIORE GRIGIO
26	37117101	PROFILO ANTERIORE NERO
26	37117102	PROFILO ANTERIORE SILVER STRATOS
27	371144	PROFILO POSTERIORE GRIGIO
27	37117001	PROFILO POSTERIORE NERO
27	37117002	PROFILO POSTERIORE SILVER STRATOS
28	371145	COPERTURA PLASTICA GRIGIA
28	37116901	COPERTURA PLASTICA NERA
28	37116902	COPERTURA PLASTICA SILVER STRATOS
29	371147	IMPUGNATURA PORTAFILTRO GRIGIO
29	37114701	IMPUGNATURA PORTAFILTRO NERA
30	371148	TAPPO IMP.RA PORTAFILTRO GRIGIO
30	37114801	TAPPO IMP.RA PORTAFILTRO NERO
31	371149	MANOPOLA VAPORE GRIGIA
31	37114901	MANOPOLA VAPORE NERA
32	371150	SERBATOIO ACQUA
33	371151	TAPPO LIVELLO ACQUA
34	371152	SCARICO ELETTROVALVOLVA

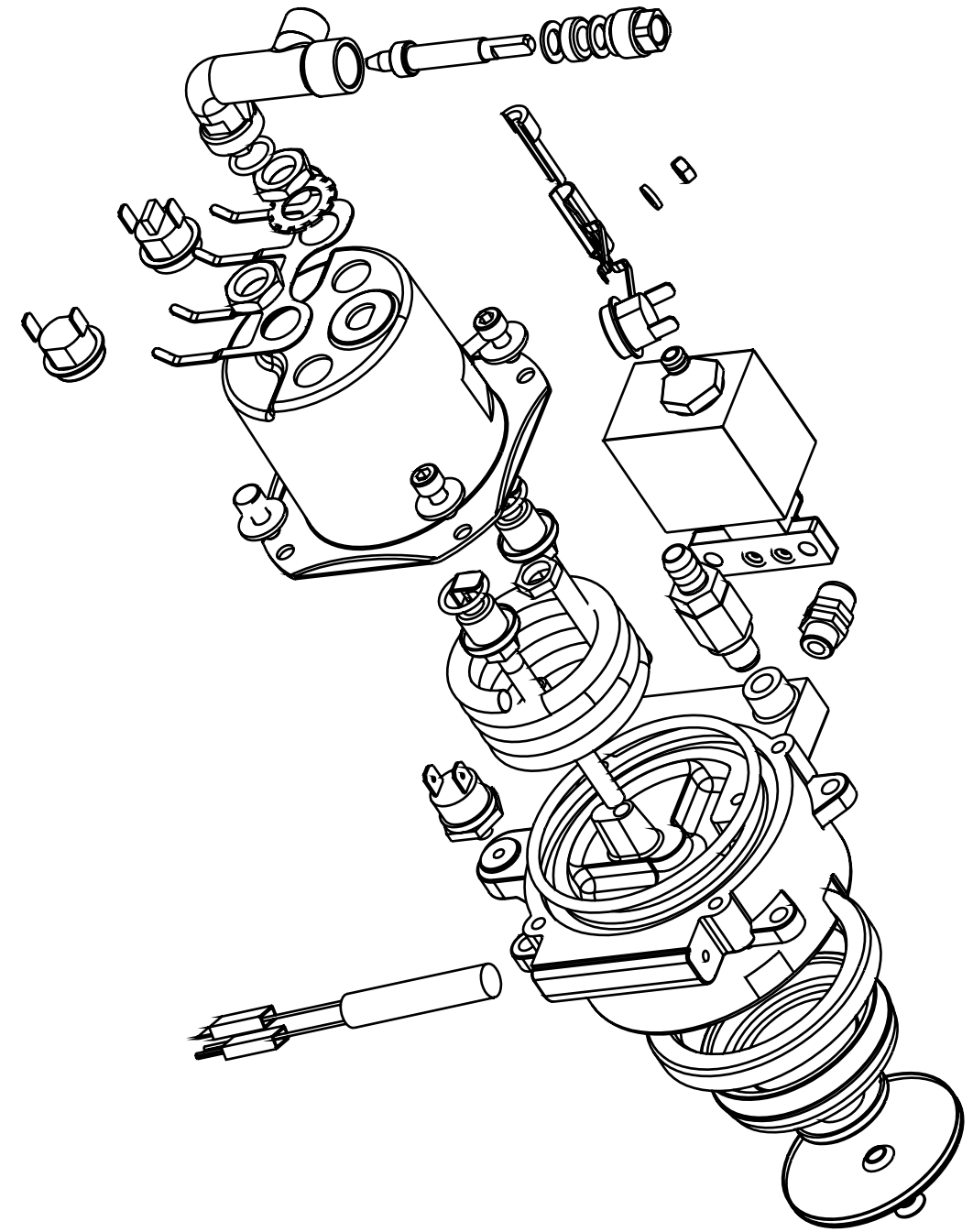
Dx	COLORE / COLORS
3241164	CROMATO / CHROME LUSO
32410691	ALLUMINIO EXCALIBUR / GREY ALLUMINIUM
32410692	ROSSO MARANELLO / RED MARANELLO
32410693	AZZURRO FIJI / AZURE FIJI
32410694	BRONZO GHIBLI / BRONZE GHIBLI
32410695	NERO/ BLACK
32410696	BIANCO/WHITE
32410697	ARGENTO/SILVER
32410698	ROSSO / RED
Sx	COLORE / COLORS
3241174	CROMATO / CHROME LUSO
32410791	ALLUMINIO EXCALIBUR / GREY ALLUMINIUM
32410792	ROSSO MARANELLO / RED MARANELLO
32410793	AZZURRO FIJI / AZURE FIJI
32410794	BRONZO GHIBLI / BRONZE GHIBLI
32410795	NERO/ BLACK
32410796	BIANCO/WHITE
32410797	ARGENTO/SILVER
32410798	ROSSO / RED

35	371157	PIEDINO ANTISCIVOLO
36	401005	ROSETTA EL. DENT. 4 UNI 8842V
37	401009	RANELLA DENTELLATA M6 UNI3703
38	402005	DADO M4 - UNI 5588-65 INOX
39	403106	VITE TCBC M5X8 ISO 7687
40	403109	VITE TCBC M5X16 ISO 7687
41	403210	VITE TCCE M5X12 UNI 5931
42	403224	VITE TCCE M6X20 UNI 5931
43	403400	VITE AUTOF. 3.9X9.5 UNI 6954 AB-PH
44	403409	VITE A.TE TSC 2.2X13 ACCIAIO BRUNITO
45	404001	PRIGIONIERO AUTOAGGANCIANTE M4 X 10
46	404703	FASCETTA A MOLLA D10
47	406024	GHIERA BLOCCAGGIO
48	406036	RACCORDO GOMITO 1/8"G
49	435004	SPINA DA PANNELLO 10A
50	451012	POMPA A VIBRAZIONE 120V ATT.PLASTICO
51	451013	POMPA A VIBRAZIONE 230V ATT.PLASTICO
52	453205	PIPETTA A 90°
53	465011	OR 105 T1.78XI6.07
54	465013	GUARNIZIONE OR T 1x7
55	477031	SUPPORTO ELASTICO L POMPA
56	477035	RIVETTO A SCATTO FILETTATO
57	479050	SFERA LIVELLO
58	65000101	TUBO SILICONE 6X9 L=200
59	65000701	TUBO TEFLON 6X4 L=180
60	65001201	TUBO CARICO ACQUA L=147
61	65001301	TUBO PESCANTE ACQUA L=112
62	65001302	TUBO ASPIRAZIONE POMPA L=200
63	65001303	TUBO SCARICO ELETTROVALVOLA L=390
64	393768	ASSY TURBO CAP. CELLINI
65	465027	O'RING OR2025 EPDM 70 SH.



Pos	CODICE	DESCRIZIONE
1	3111269	COPERCHIO IMBUTO VERNICIATO
2	3111279	SCALDATAZZE VERNICIATO
3	3132014	GHIERA INTERRUOTTORE CROMATA
4	324032	PIASTRINA PTC
5	331306	RESISTENZA PTC
6	36204601	GUARNIZIONE SCALDATAZZE L=460
7	371153	PULSANTE DEVIATORE CELLINI
8	371156	SCATOLA LOGO ILLUMINATO
9	371158	PULSANTE INTERRUOTTORI CELLINI
10	371159	ASSY MASCHERA LEVA IMBUTO CELLINI GRIGIA
10	37115901	ASSY MASCHERA LEVA IMBUTO CELLINI NERA
10	37115902	ASSY MASCHERA LEVA IMBUTO CELLINI SILVER STRATOS
11	371160	ASSY MASCHERA PULS. IMBUTO CELLINI GRIGIA
11	37116001	ASSY MASCHERA PULS. IMBUTO CELLINI NERA
11	37116002	ASSY MASCHERA PULS. IMBUTO CELLINI SILVER STRATOS
12	380024	KIT LOGHI CELLINI
13	396222	CABLAGGIO CELLINI V230/120
14	401005	RANELLA DENTELLATA
15	403120	VITE AUTOFORMANTI M4X8 UNI 8112 H
16	403315	VITE TSP M5x16 TORX (T25)
17	435008	INTERRUPTORE A LEVA 1 POLO
18	435012	INTERRUPTORE PULSANTE
19	435074	DEVIATORE A LEVA
20	435075	DEVIATORE A PULSANTE
21	435088	LAMPADA V.230 GEMMA ROSSA
22	435089	LAMPADA V.120 GEMMA ROSSA
23	436328	FASTON ADATTATORE A 90° M-F
24	436341	SUPPORTO CROMATO PULS. CELLINI
25	453012	INDICATORE CAFFE' -VAPORE
26	453013	INDICATORE DI PRESSIONE
27	477034	GEMMA ROSSA LOGO CELLINI





Pos	CODICE	DESCRIZIONE
1	332364	CAVO ALIMENTAZIONE SHUKO CELLINI
2	2323006	CAVO ALIMENTAZIONE USA CELLINI
3	332366	CAVO ALIMENTAZIONE UK CELLINI
4	332374	CAVO ALIMENTAZIONE AUSTRALIA CELLINI
5	371014	PRESSINO NERO BAR
6	371165	ADATTATORE PRESSURIZZATORE
7	383029	LIBRETTO ISTRUZIONI CELLINI
8	393698	DISPOSITIVO PRESSURIZZAZIONE
9	393750	ASSY CAPPUCCINATORE AUTOMATICO
10	477001	MISURINO CAFFE'
11	882007	SCATOLA DOTAZIONI CELLINI
12	882008	SCATOLA IMBALLO CELLINI
13	883001	GUSCIO POLISTIROLO CELLINI

