

[www.lapavoni.com](http://www.lapavoni.com)

Istruzioni per l'uso Operating instructions Mode d'emploi  
Gebrauchsanweisung



modello **DOMUS BAR - DOMUS BAR DOSATA**

---



modello **DOMUS BAR TERMOPID DOSATA**

 **la Pavoni**®

Dal 1905 macchine per caffè





Dal 1905 macchine per caffè



www.lapavoni.com

La Pavoni S.p.A.  
Via Privata Gorizia, 7  
20098 San Giuliano Milanese (MI) – Italy  
Telefono +39 02 98217.1  
Fax +39 02 9821787

Cod. Fiscale e P. IVA 00790800155  
e-mail: espresso@lapavoni.it

DICHIARAZIONE DI CONFORMITÀ **CE** – **EC** DECLARATION OF CONFORMITY  
DECLARATION DE CONFORMITE **CE** – **EG** KONFORMITÄTSERKLÄRUNG  
DECLARACIÓ DE CONFORMIDAD **CE**

## La Pavoni S.p.A.

Dichiara sotto la propria responsabilità che il prodotto: : **Machina per caffè per uso domestico**

Declare that the following product: **Espresso coffee machines for domestic use**

Déclare que les produits suivants: **Machines à café espresso pour usage domestique**

Erklärt, dass die folgenden Produkte: **Hausalt Espresso Kaffeemaschinen**

Declara bajo nuestra responsabilidad que el producto: **Máquina para café de uso doméstico**

Modello – Model – Modèle – Modell – Modelo

**DOMUS BAR(DMB)**

**DOMUS ELETTRONICA DOSATA (DED)**

**DOMUS ELETTRONICA DOSATA (DEDPID)**

al quale è riferita questa Dichiarazione, secondo quanto prescritto dalle direttive specifiche:

to which this declaration relates is, according to the provisions of the specific directives:

à laquelle se réfère cette déclaration, selon les prescriptions des directives spécifiques :

auf das sich diese Erklärung bezieht, Entsprechend der Vorschriften der spezifischen Richtlinien:

al cual se refiere esta Declaración, de acuerdo con lo prescrito por las específicas directivas:

2006/95/CE - 89/336/CE, 92/31/CE, 93/68/CE , 97/23/CE

RHOS – 2002/95/CE, RAAE – 2002/96/CE

è conforme alle seguenti norme: It complies with the following norms: conforme aux normes suivantes:  
in Übereinstimmung mit den folgenden Normen: es conforme a las siguientes normas:

EN 60335-1 (2002) + A1:2004 + A2:2006 + A11:2004 + A12:2006 + A13:2008

EN 60335-2-15 (2002) + A1:2005 + A2:2008

EN 62233 (2008)

EN 50366 (2003) + A1:(2006)

S.Giuliano Milanese, 28/01/2014

La presente dichiarazione perde la sua validità se la macchina viene modificata senza la nostra espressa autorizzazione.

The present declaration will become invalid should the machine be modified without our specific authorization.

La Présente déclaration perd sa validité dès lors que la machine est modifiée sans notre expresse autorisation.

Die vorliegende Erklärung verliert ihre Gültigkeit, wenn die Maschine ohne unsere ausdrückliche Genehmigung verändertert wird.

La presente declaración pierde su validez si la máquina es modificada sin nuestra expresa autorización.

**La Pavoni S.p.A.**  
Il Procuratore D.  
Eugenio Pennè

## I Italiano

Gentile cliente,

La ringraziamo per aver acquistato un nostro prodotto, costruito secondo le ultime innovazioni tecnologiche. Seguendo scrupolosamente le semplici operazioni riguardanti l'uso corretto del nostro prodotto in conformità alle prescrizioni essenziali di sicurezza indicate nel presente manuale, potrà ottenere il massimo delle prestazioni e verificare la notevole affidabilità di questo prodotto nel corso degli anni. Qualora dovesse riscontrare anomalie nel funzionamento potrà sempre contare sulla rete dei Centri di Assistenza che fin d'ora sono a Sua disposizione.

## GB English

Dear Customer,

We thank you for buying one of our products, made in accordance with the most up-to date technological innovations. Following carefully the simple operations of use contained in this manual, which comply with essential safety regulations, you will get the best performances and notice the remarkable reliability of this product along the years. In case of running troubles, our network of Service Centres is at your complete disposal from now on.

## Français

Cher client,

nous Vous remercions pour l'achat d'un de nos produits, construit selon les dernières innovations technologiques. En suivant attentivement les indications contenues dans le manuel sur l'utilisation correcte de notre produit, en conformité avec les prescriptions essentielles de sécurité, vous pourrez attendre de grandes performances et vérifier la remarquable fiabilité de ce produit au cours des années. En cas d'anomalies de fonctionnement, vous pourrez toujours vous adresser à nos Services Après-Ventes qui sont dès maintenant à Votre disposition.

## Deutsch

Sehr geehrte Kundin, Sehr geehrter Kunde,

Wir danken Ihnen, da Sie eine unseren produkt gekauft haben nach den letzten technologischer Neuerungen geplant und hergestellt. Wir bitten Sie, aufmerksam die im Handbuch enthaltenen Hinweise bezüglich der richtigen Verwendung unseres Produktes in Übereinstimmung mit den wesentlichen Sicherheitsvorschriften zu lesen. Wenn Sie diese Bedienungsanleitung sorgfältig durchlesen und beachten, dann werden Sie und Ihre Gäste mit diesem Gerät viel Freude haben. Noch etwas ist wichtig zu wissen: Sollten einmal, entgegen allen Erwartungen, irgendwelche Störungen auftreten, dann ist unser Kundendienst für Sie da, auch lange nach dem Kauf Ihrer Maschinen.

F

D



**Prima della messa in funzione, leggere attentamente il manuale di istruzioni.**

Before starting the machine, please read carefully instruction manual.

**Avant la mise en service, lire attentivement le manuel d'instructions.**

Lesen Sie vor der Inbetriebnahme aufmerksam die Bedienungsanleitung.



**Attenzione! Togliere l'alimentazione elettrica quando l'apparecchio non viene usato e prima di procedere alla sua pulizia.**

Warning! Disconnect the machine from the electricity mains when it is not being used or before cleaning it.

**Attention! Débrancher de la prise de courant lorsque la machine n'est pas utilisée et avant de procéder à son nettoyage.**

Achtung! Ziehen Sie den Netzstecker, wenn die Maschine nicht verwendet wird und bevor sie mit ihrer Reinigung beginnen.



**Attenzione! Superfici calde.**

Attention! Hot surfaces.

**Attention! Surfaces chaudes.**

Achtung! Heiße Oberflächen.



**Attenzione! Operazioni particolarmente importanti e/o pericolose.**

Attention! Particularly important and/or dangerous operations.

**Attention! Opérations particulièrement importantes et/ou dangereuses.**

Achtung! Besonders wichtige und/oder gefährliche Handlungen.



Important! Interventions required for proper operation.

**Important! Interventions nécessaires pour le bon fonctionnement.**

Wichtig ! Für den einwandfreien Betrieb notwendige Wartungseingriffe.



**Interventi che possono essere svolti a cura dell'utente.**

Operations that may be carried out by the user.

**Interventions qui peuvent être effectuées par l'utilisateur.**

Wartungseingriffe, die der Benutzer vornehmen kann.



**Interventi che devono essere svolti esclusivamente da un tecnico qualificato.**

Operations that can only be carried out by a qualified technician.

**Interventions qui doivent être effectuées exclusivement par un technicien qualifié.**

Wartungseingriffe, die ausschließlich von einem qualifizierten Techniker durchgeführt werden dürfen.



# ISTRUZIONI PER IL TRATTAMENTO A FINE VITA

## I Italiano

Questo prodotto è conforme alla Direttiva EU 2002/96/EC.

Il simbolo apposto sull'apparecchiatura o sulla confezione indica che l'apparecchiatura, alla fine della propria vita utile, non deve essere trattata come un rifiuto domestico generico ma deve essere portata in uno dei centri di raccolta differenziata per apparecchiature elettriche ed elettroniche approntati dalla Pubblica Amministrazione. Oppure può essere consegnata al rivenditore al momento dell'acquisto di un'apparecchiatura nuova equivalente. L'utente è responsabile del conferimento dell'apparecchio a fine vita alle appropriate strutture di raccolta, pena le sanzioni previste dalla vigente legislazione sui rifiuti. L'adeguata raccolta differenziata per l'avvio successivo dell'apparecchio dismesso al riciclaggio, al trattamento e allo smaltimento ambientalmente compatibile contribuisce ad evitare possibili effetti negativi sull'ambiente e sulla salute umana e favorisce il riciclo dei materiali di cui è composto il prodotto. Per informazioni più dettagliate inerenti i sistemi di raccolta disponibili, rivolgersi al servizio locale di smaltimento rifiuti, o al rivenditore in cui è stato effettuato l'acquisto. Il produttore e/o l'importatore ottemperano alle proprie responsabilità per il riciclaggio, il trattamento e lo smaltimento ambientalmente compatibile sia individualmente sia partecipando a sistemi collettivi.

## GB English

This product complies with EU Directive 2002/96/EC.

The symbol on the product or on its packaging indicates that this product may not be treated as household waste. Instead it shall be handed over to the applicable collection point for the recycling of electrical and electronic equipment. By ensuring this product is disposed of correctly, you will help prevent potential negative consequences for the environment and human health, which could otherwise be caused by inappropriate waste handling of this product. For more detailed information about recycling of this product, please contact your local city office, your household waste disposal service or the shop where you purchased the product.

## F Français

L'appareil est en conçu et fabriqué pour faciliter sa valorisation, son recyclage ou sa réutilisation conformément à la directive européenne 2002/96/CEE relative aux appareils électriques et électroniques usagés (waste electrical and electronic equipment – WEEE). Le logo ci-contre apposé sur l'appareil indique que ce produit ne peut pas être éliminé avec les déchets ménagers non triés. Lorsque vous aurez décidé de vous en séparer définitivement, il convient de faire procéder à la collecte sélective de cet appareil en vous conformant au mode de reprise mis en place dans votre commune (collecte ponctuelle des encombrants, déchèterie), ou en faisant appel au service de reprise proposé par votre distributeur, ou bien, en le confiant à des organisations caritatives et des associations à but non lucratif. En vous assurant que ce produit est éliminé correctement, vous favorisez la prévention des conséquences négatives pour l'environnement et la santé humaine.

## D Deutsch

Dieses Produkt entspricht der EU-Richtlinie 2002/96/EG.

Das Symbol auf dem Produkt oder seiner Verpackung weist darauf hin, dass das Produkt nicht als normaler Haushaltsabfall zu behandeln ist, sondern an einem Sammelpunkt für das Recycling von elektrischen und elektronischen Geräten abgegeben werden muss. Durch Ihren Beitrag zum korrekten Entsorgen dieses Produkts schützen Sie die Umwelt und die Gesundheit Ihrer Mitmenschen. Umwelt und Gesundheit werden durch falsches Entsorgen gefährdet. Weitere Informationen über das Recycling dieses Produkts erhalten Sie von Ihrer Gemeinde, der Müllabfuhr oder dem Geschäft, in dem Sie das Produkt gekauft haben.



## INDICE

	<b>1 – INTRODUZIONE AL MANUALE</b>	<b>8</b>
	<b>2 – FUNZIONE DELLA MACCHINA</b>	<b>8</b>
<b>ITALIANO</b>	<b>7-19</b>	
ENGLISH	20-32	
FRANÇAIS	33-45	
DEUTSCH	46-58	
	<b>3 – DESTINAZIONE D'USO DELLA MACCHINA</b>	<b>8</b>
	<b>4 – AVVERTENZE DI SICUREZZA</b>	<b>9</b>
	<b>5 – USO IMPROPRIO</b>	<b>10</b>
	<b>6 – RISCHI RESIDUI</b>	<b>10</b>
	<b>7 – AVVERTENZE IMPORTANTI</b>	<b>10</b>
	<b>8 – PULIZIA DELLA CARROZZERIA</b>	<b>11</b>
	<b>9 – DECALCIFICAZIONE</b>	<b>11</b>
	<b>10 – COMPONENTI E ACCESSORI MACCHINA</b>	<b>12</b>
	<b>11 – ISTRUZIONI PER L'USO</b>	<b>13</b>
	11.1 – MESSA IN FUNZIONE DELLA MACCHINA	<b>13</b>
	11.2 – REGOLAZIONE DELLA MACINATURA	<b>13</b>
	11.3 – PREPARAZIONE DEL CAFFÈ ESPRESSO (DMB)	<b>14</b>
	11.3.1 – PREPARAZIONE DEL CAFFÈ ESPRESSO (DED/DEDPID)	<b>14</b>
	11.3.1.1 – PREPARAZIONE DELLE DOSI CAFFÈ	<b>14</b>
	11.3.1.2 – PRE-INFUSIONE	<b>14</b>
	11.3.1.3 – EROGAZIONE MANUALE (CONTINUA)	<b>15</b>
	11.3.1.4 – SEGNALAZIONE ALLARMI	<b>15</b>
	11.4 – CONSIGLI UTILI	<b>15</b>
	11.5 – VAPORE (DMB)	<b>15</b>
	11.5.1 – VAPORE (DED/DEDPID)	<b>16</b>
	11.5.2 – PREPARAZIONE DEL CAPPUCCINO CON IL CAPPUCCINO AUTIMATIC	<b>16</b>
	11.6 – ACQUA CALDA (DMB)	<b>17</b>
	11.6.1 – ACQUA CALDA (DED/DEDPID)	<b>17</b>
	<b>12 – REGOLAZIONE DELLA TEMPERATURA IN CALDAIA TRAMITE IL CONTROLLO TERMOPID</b>	<b>17</b>
	<b>13 – MANUTENZIONE ORDINARIA E PRECAUZIONI</b>	<b>18</b>
	13.1 – PULIZIA DISPOSITIVO TURBO VAPORE	<b>18</b>
	13.2 – PULIZIA DEL CAPPUCCINO AUTOMATIC	<b>18</b>
	<b>14 – DATI TECNICI</b>	<b>18</b>
	<b>15 – CAUSE DI MANCATO FUNZIONAMENTO E ANOMALIE</b>	<b>19</b>

## 1. INTRODUZIONE AL MANUALE

Il presente manuale di istruzioni è parte integrante della macchina, va letto attentamente e deve essere sempre a disposizione per eventuali consultazioni; va conservato per tutta la durata operativa della macchina.

In caso di smarrimento o deterioramento potrete richiedere un nuovo manuale ad un CENTRO DI ASSISTENZA autorizzato.

All'interno vi sono le informazioni relative all'uso corretto della macchina, alla pulizia, alla manutenzione e fornisce importanti indicazioni per lo svolgimento di operazioni da effettuarsi con particolare attenzione e per eventuali rischi residui.

Il manuale rispecchia le innovazioni tecnologiche al momento della sua redazione; il costruttore si riserva il diritto di apportare tutte le modifiche tecniche necessarie ai propri prodotti e di aggiornare i manuali senza l'obbligo di rivedere anche le versioni precedenti.

LA PAVONI S.p.A. declina ogni responsabilità per eventuali danni che possano direttamente od indirettamente derivare a persone o cose in conseguenza:

- della mancata osservanza di tutte le prescrizioni delle vigenti norme di sicurezza;
- una installazione non corretta;
- difetti di alimentazione;
- uso improprio o non corretto della macchina;
- uso non conforme a quanto specificato nel presente manuale;
- gravi carenze nella manutenzione;
- modifiche sulla macchina o qualsiasi intervento non autorizzato;
- utilizzo di ricambi non originali o specifici per il modello;
- inosservanza totale o anche parziale delle istruzioni;
- eventi eccezionali.

## 2. FUNZIONE DELLA MACCHINA

Questa macchina è adatta alla preparazione domestica di caffè espresso con miscela di caffè, al prelievo ed all'erogazione di acqua calda e/o vapore, di latte caldo.

L'espresso viene preparato facendo filtrare dell'acqua, sotto pressione ed alla giusta temperatura, attraverso le polveri di caffè precedentemente macinato.

**L'utilizzatore deve aver letto attentamente e ben compreso le istruzioni contenute nel manuale, in modo da fare funzionare correttamente la macchina.**



## 3. DESTINAZIONE D'USO DELLA MACCHINA

Il modello Domus Bar è in grado di erogare:

- bevande a base di caffè in grani macinato
- acqua calda e vapore acqueo per la preparazione ed il riscaldamento di bevande e latte caldo
- bevande a base di latte e caffè.



#### 4. AVVERTENZE DI SICUREZZA



L'utilizzatore deve attenersi alle norme di sicurezza vigenti nel Paese dove la macchina viene utilizzata, oltre alle regole dettate dal comune buon senso ed alle prescrizioni contenute nel presente manuale.

Per garantire il corretto funzionamento della macchina ed il mantenimento nel tempo delle sue caratteristiche, si consiglia di verificare le giuste condizioni ambientali (la temperatura ambiente deve essere compresa fra 5° e 35° C), evitando l'utilizzo della macchina in luoghi dove vengono usati getti di acqua o in ambienti esterni sottoposti ad agenti atmosferici (sole, pioggia, ecc.).

Dopo aver tolto la macchina dall'imballo, assicurarsi che la stessa sia intatta e non abbia subito danneggiamenti.

I componenti dell'imballaggio devono essere consegnati negli appositi centri di smaltimento e in nessun caso lasciati incustoditi o alla portata di bambini, animali o di persone non autorizzate.



Prima della messa in funzione della macchina, verificare che la tensione di alimentazione specificata nella targhetta dati posta sotto la base della macchina sia quella in uso nel Paese.

Collocare la macchina in un luogo sicuro, su una base solida, lontano da fonti di calore e dalla portata dei bambini.



Prima di collegare e scollegare la macchina, assicurarsi che l'interruttore di accensione sia in posizione spenta.



Disinserire la spina dalla presa di corrente quando la macchina non viene usata e prima di procedere alla sua pulizia senza tirare il cavo di alimentazione.

Non usare la macchina se non funziona correttamente o se il cavo di alimentazione o la spina sono stati danneggiati; si raccomanda di sostituire il cavo di alimentazione o di far controllare la macchina da un CENTRO DI ASSISTENZA autorizzato.



**Non toccare le superfici calde (caldaia, gruppo, portafiltro, lancia vapore) per evitare scottature.**



**Non togliere il portafiltro durante l'erogazione del caffè, per evitare possibili ustioni.**



**Non mettere assolutamente le mani sotto il gruppo e la lancia vapore, poiché i liquidi o il vapore erogato sono surriscaldati e possono provocare ustioni.**



**Dopo l'erogazione del caffè non togliere immediatamente il portafiltro, attendere alcuni secondi per favorire l'eliminazione dell'eventuale pressione residua, onde evitare possibili ustioni.**



Fare attenzione a non fare funzionare la macchina senz'acqua, per non danneggiare la resistenza. Per evitare danni utilizzare solo accessori o ricambi omologati dal costruttore.



Questo apparecchio non deve essere utilizzato da persone (inclusi i bambini) con capacità fisiche, sensorie o mentali ridotte, o con mancanza di esperienza e conoscenza, a meno che sono stati istruiti o supervisionati al riguardo da una persona responsabile per la loro sicurezza.

I bambini devono essere supervisionati per assicurarsi che non giocano con l'apparecchio.



Nel caso di guasti o imperfetto funzionamento della macchina spegnere la stessa evitando qualsiasi manipolazione e rivolgersi al CENTRO DI ASSISTENZA autorizzato per sostituire eventualmente con ricambi originali le parti usurate o danneggiate.

Mai usare la macchina per caffè se il cavo d'alimentazione è difettoso. Far sostituire subito da un CENTRO DI ASSISTENZA Autorizzato i cavi e le spine difettose.

Qualora vengano effettuati interventi di riparazione non autorizzati sulla macchina o vengano utilizzati ricambi non originali, **vengono a decadere le condizioni di garanzia** e pertanto la ditta costruttrice si riserva il diritto di non riconoscerne più la validità.

Non usare la macchina in ambienti esterni.

Non usare la macchina per altro uso che non sia quello per cui è stata costruita.

Per evitare incendi, scariche elettriche e danni personali non immergere la macchina nell'acqua, il cavo di alimentazione o altri componenti elettrici.

In caso di incendio utilizzare estintori ad anidride carbonica (CO<sub>2</sub>). Non utilizzare acqua o estintori a vapore.

Prima di qualsiasi operazione di pulizia e manutenzione, disattivare la macchina portando l'interruttore di accensione nella posizione di spento e togliere la spina dalla presa di corrente senza tirare il cavo di alimentazione, ed attendere che si raffreddi.

Per la pulizia non usare alcol o solventi, abrasivi o detersivi, è sufficiente un panno morbido inumidito con acqua.



## 5. USO IMPROPRIO

**In caso di uso improprio decade ogni forma di garanzia ed il costruttore declina ogni responsabilità per danni a persone e/o cose.**

È da considerarsi uso improprio:

- qualsiasi utilizzo diverso da quello dichiarato;
- qualsiasi intervento sulla macchina che sia in contrasto con le indicazioni riportate in questo manuale;
- qualsiasi utilizzo dopo manomissioni a componenti o ai dispositivi di sicurezza;
- l'utilizzo della macchina in ambienti esterni.

## 6. RISCHI RESIDUI

**L'utilizzatore non può essere protetto contro il getto diretto di vapore o acqua calda, quindi durante le manovre usare la massima cautela per evitare scottature o ustioni.**

La ditta costruttrice declina ogni responsabilità per danni a cose, persone o animali causati da eventuali interventi sulla macchina di persone non qualificate o non autorizzate a queste mansioni.

## 7. AVVERTENZE IMPORTANTI

Collocare la macchina sopra una base stabile ed asciutta, lontana da fonti di calore e dalla portata dei bambini.

Controllare sempre la quantità di acqua contenuta nel serbatoio; la mancanza di acqua con la macchina in funzione comporta il blocco della pompa di alimentazione o il danneggiamento irreversibile della stessa.

La macchina, quando è accesa, oltre a riscaldare l'acqua produce vapore, che resta compresso



all'interno della caldaia; per ragioni di sicurezza si consiglia di non lasciarla alla portata dei bambini, di non toccare le parti calde come il gruppo erogazione caffè, il portafiltro, la lancia vapore, lo scaldatazze, per evitare scottature o possibili ustioni.

Non togliere il portafiltro e non mettere assolutamente le mani sotto il gruppo erogazione o sotto il dispositivo turbo vapore durante l'erogazione per evitare possibili ustioni.

Lo sgocciolamento di acqua dal portafiltro dopo l'erogazione del caffè è normale.

Se la macchina non viene utilizzata con una certa frequenza, disattivarla portando l'interruttore generale nella posizione di spento e togliere il cavo di alimentazione dalla presa di corrente senza tirarlo.

Attenzione: non azionare mai la pompa senza acqua.

## 8. PULIZIA DELLA CARROZZERIA

Pulire il corpo macchina con un panno umido ed asciugarla successivamente.

Non usare alcool o solventi, abrasivi o detergenti, per evitare il danneggiamento delle superfici esterne.

Non immergere la macchina nell'acqua, nemmeno parzialmente.

## 9. DECALCIFICAZIONE



Vi consigliamo di decalcificare la macchina in base alla frequenza d'uso ed alla durezza dell'acqua, usando prodotti decalcificanti specifici che si trovano in commercio e presso i Centri Assistenza Autorizzati.

Preparare in un contenitore una soluzione di acqua (1,5 litri) e decalcificante e scioglierlo accuratamente nell'acqua; successivamente versare la soluzione nel serbatoio acqua (1).

Collocare un recipiente idoneo sotto al gruppo erogazione caffè (5) e sotto il dispositivo turbo vapore (6).

### MACCHINA: DOMUS BAR

Azionare l'interruttore caffè / acqua calda (14) nella posizione di acceso e lasciar scorrere la soluzione attraverso il gruppo erogazione caffè (5) per 15 secondi circa ed interrompere l'erogazione.

Azionare l'interruttore vapore (15) e l'interruttore caffè/acqua calda (14) nella posizione di acceso e ruotare con cautela la manopola erogazione vapore (4) e far uscire acqua dal turbo vapore (6) per alcuni secondi, dopo di che interrompere l'erogazione.

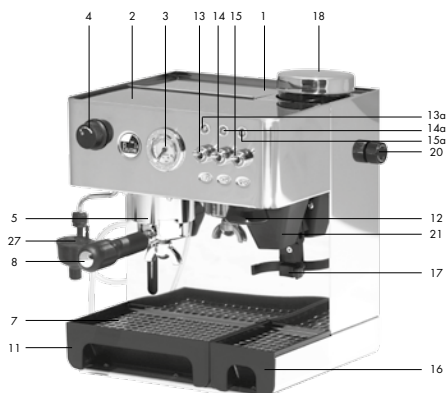
### MACCHINE: DOMUS BAR ELETTRONICA DOSATA - DOMUS BAR TERMOPID DOSATA

Premere il tasto programmazioni dosi/erogazione manuale (22) e lasciare scorrere la soluzione attraverso il gruppo erogazione caffè (5) per 15 secondi circa ed interrompere l'erogazione. Ruotare la manopola erogazione vapore (4), premere il pulsante prelievo acqua calda (25) e far uscire acqua dal turbo vapore (6) per alcuni secondi, dopo di che interrompere l'erogazione. Attendere 20 minuti e ripetere le operazioni fino a che la soluzione rimasta nel serbatoio avrà raggiunto il livello minimo.

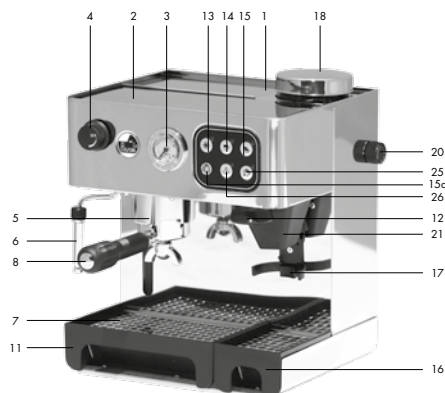
Rimuovere il serbatoio dell'acqua (1), risciacquare abbondantemente, riempirlo di acqua fresca e reinserirlo nell'apposita sede.

## 10. COMPONENTI E ACCESSORI MACCHINA

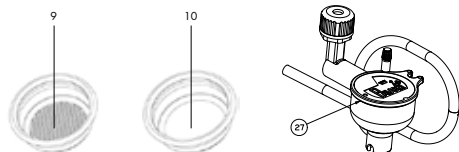
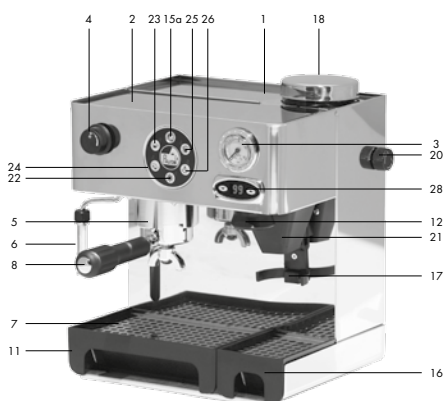
### DOMUS BAR



### DOMUS BAR ELETTRONICA DOSATA



### DOMUS BAR TERMOPID DOSATA



1. Serbatoio acqua fredda
2. Scaldatazze passivo
3. Manometro
4. Manopola vapore/acqua calda
5. Gruppo erogazione
6. Erogatore vapore/acqua calda
7. Grata removibile poggia tazza  
Grata raccolta caffè macinato
8. Portafiltro
9. Filtro 1 tazza/cialde
10. Filtro 2 tazze
11. Vaschetta estraibile scarico acqua
12. Pressino per caffè
13. Interruttore on/off di alimentazione
- 13a. Lampada macchina accesa
14. Interruttore erogazione caffè/acqua calda
- 14a. Lampada: interruttore caffè
15. Interruttore vapore
- 15a. Lampada: macchina in temperatura
16. Vaschetta estraibile raccolta caffè macinato
17. Pulsante di comando erogazione caffè macinato
18. Contenitori grani caffè
19. Etichetta N° serie (vedi retro macchina)
20. Manopola regolazione macinatura
21. Erogatore di caffè macinato
22. Tasto programmazione dosi/Erogazione manuale
23. Tasto erogazione caffè 1 corto/2 corti
24. Tasto erogazione caffè 1 lungo/2 lunghi
25. Tasto prelievo acqua calda
26. Tasto vapore
27. Cappuccino Automatic
28. Termopid

## 11. ISTRUZIONI PER L'USO

### 11.1 MESSA IN FUNZIONE DELLA MACCHINA

- a. Riempire il serbatoio **(1)** di acqua fredda.
- b. Accendere la macchina posizionando l'interruttore on/off **(13)** sulla posizione "I". L'accensione della lampada **(13.a)** conferma l'alimentazione elettrica.
- c. Inserire il portafiltro nel gruppo erogazione.
- d. Aprire la manopola vapore/acqua calda **(4)**.

#### MACCHINA DOMUS BAR

posizionare la leva interruttore erogazione caffè/acqua calda **(14)** e la leva interruttore vapore **(15)** sulla posizione "I". Quando dal beccuccio del turbo vapore **(6)** esce l'acqua, posizionare la leva interruttore erogazione caffè/acqua calda **(14)** e la leva interruttore vapore **(15)** sulla posizione "0" e chiudere la manopola **(4)**.

#### MACCHINA DOMUS BAR ELETTRONICA DOSATA - DOMUS BAR TERMOPID DOSATA

Premere il tasto prelievo acqua calda **(25)**. Quando dal beccuccio del turbo vapore **(6)** esce l'acqua, lasciare il tasto prelievo acqua calda **(25)** e chiudere la manopola **(4)**.

- e. Per evitare di ripetere tali operazioni si consiglia di controllare il livello dell'acqua nel contenitore **(1)** onde evitare lo svuotamento del circuito idrico della macchina. Nel caso che questo avvenga le operazioni sopraccitate vanno assolutamente ripetute.
- f. Dopo aver fatto queste operazioni attendere che la macchina raggiunga la temperatura di funzionamento per poter erogare un caffè, lampada **(15a)** accesa.

Per la Macchina Domus Bar Termopid Dosata il regolatore di temperatura Termopid **(28)** visualizzerà i gradi della caldaia stessa, controllando il riscaldamento.

Il regolatore di temperatura è impostato dalla fabbrica a 95°C, temperatura ideale per la preparazione del caffè. (Se si desidera cambiare la temperatura del Termopid, seguire le istruzioni del paragrafo Regolazione della temperatura in caldaia tramite il controllo Termopid).

#### MACCHINA DOMUS BAR TERMOPID DOSATA

Il regolatore di temperatura Termopid **(28)** visualizzerà i gradi della caldaia stessa, controllando il riscaldamento. Il regolatore di temperatura è impostato dalla fabbrica a 95°C, temperatura ideale per la preparazione del caffè. (Se si desidera cambiare la temperatura del Termopid, seguire le istruzioni del paragrafo Regolazione della temperatura in caldaia tramite il controllo Termopid).

### 11.2 REGOLAZIONE DELLA MACINATURA

Sul contenitore del caffè in grani **(18)** è stata messa un'etichetta numerata **(19)** per consentire il riferimento della macinatura .7.6.5.4.3.2.1

Prendendo come riferimento la tacca posta sul telaio della macchina e girando la manopola di regolazione della macinatura **(20)** si vedrà ruotare l'etichetta numerata.

I numeri alti corrispondono ad una macinatura a grana grossa e di conseguenza con i numeri più bassi si ottiene una macinatura fine.

La regolazione della macinatura è importante per ottenere un buon caffè cremoso. Pertanto è essenziale regolarla a seconda dei differenti tipi di caffè che si trovano sul mercato.

Si consiglia un grado di macinatura 3.

Si raccomanda di regolare la macinatura a macinino in funzione, azionando con il portafiltro il pulsante **(17)**.

### 11.3 PREPARAZIONE DEL CAFFÈ ESPRESSO (MACCHINA DOMUS BAR)

- a. Assicurarsi di aver effettuato tutte operazioni riportate nel paragrafo 11.1 "messa in funzione della macchina".
- b. Non appena la lampada **(15a)** si accende la macchina è pronta per l'uso.

- c. Inserire il filtro **(9)** 1 tazza o **(10)** 2 tazze nel portafiltro **(8)**.
- d. Con il portafiltro **(8)** spingere il tasto **(17)** per azionare il macinino. Raggiunta la quantità di caffè macinato desiderata, togliere il portafiltro **(8)** rilasciando così il tasto **(17)**.
- e. Premere in modo uniforme il contenuto del filtro contro il pressino **(12)**.
- f. Inserire il portafiltro **(8)** nel gruppo erogazione **(5)** ruotandolo da sinistra a destra con forza.
- g. Attenzione: prima di azionare la leva interruttore erogazione caffè **(14)**, accertarsi che la leva interruttore **(15)** sia sulla posizione "0".
- h. Posizionare la leva interruttore erogazione caffè **(14)** sulla posizione "1". Una volta raggiunta la quantità desiderata di caffè, posizionare la leva interruttore erogazione caffè **(14)** sulla posizione "0"; l'erogazione del caffè si interrompe.
- i. Rimuovere il portafiltro **(8)** e gettare via i fondi di caffè.

**N.B.: Si consiglia un'erogazione massima di 40 secondi.**

### 11.3.1 PREPARAZIONE DEL CAFFÈ ESPRESSO (DOMUS BAR ELETTRONICA DOSATA - DOMUS BAR TERMOPID DOSATA)

Nella fase di Stand-by, in fase di riposo, la macchina accenderà in modo sequenziale i led della tastiera. Assicurarsi di aver effettuato tutte le operazioni riportate nel paragrafo 11.1 "messa in funzione della macchina". Quando il display del Termopid visualizza la temperatura impostata e la lampada spia **(15a)** resta accesa in maniera fissa, la macchina è pronta per l'uso.

#### 11.3.1.1 PROGRAMMAZIONE DELLE DOSI CAFFÈ

Con questa macchina è possibile programmare due dosi differenti di acqua per ottenere una o due tazze di caffè. Per regolare le dosi di acqua e per poterle memorizzare per una successiva richiesta di erogazione, fare attenzione

di eseguire prima la seguente procedura:

- a. Inserire il filtro **(9)** 1 tazza o **(10)** 2 tazze nel portafiltro **(8)**.
- b. Con il portafiltro **(8)** spingere il tasto **(17)** per azionare il macinino. Raggiunta la quantità di caffè macinato desiderata, togliere il portafiltro **(8)** rilasciando così il tasto **(17)**.
- c. Premere in modo uniforme il contenuto del filtro contro il pressino **(12)**.
- d. Inserire il portafiltro **(8)** nel gruppo erogazione **(5)** ruotandolo da sinistra a destra con forza.

Successivamente agire nel seguente modo:

1. Premere il tasto programmazione **(22)** per 5 sec. fino a quando la spia **(6)** inizierà a lampeggiare. Contemporaneamente si illumineranno i simboli dei tasti 23 - 24.
2. Inserito il filtro da una tazza, premere il tasto **(23)** lasciando defluire il caffè.
3. Premere nuovamente lo stesso tasto **(23)** quando si sarà raggiunta la dose ottimale, per un caffè, desiderata.
4. A questo punto la dose di acqua attribuita, per un caffè, al tasto **(23)** sarà memorizzata e la spia posta sotto il tasto si spegnerà.
5. Ripetere i passaggi ai punti 3 e 4 per programmare la dose d'acqua per il tasto **(24)**.
6. Ogni utente sarà libero di programmare le dosi per ottenere un caffè più o meno forte e di attribuire dosi minori o maggiori ai tasti **(23 e 24)** per utilizzare il filtro da 1 o 2 tazze.
7. Dopo la memorizzazione di queste dosi, premere nuovamente il tasto **(22)** "MENU" per uscire dalla funzione di programmazione.
8. I led dei tasti ricominceranno ad accendersi in modo sequenziale. La macchina è pronta per ottenere l'erogazione di ottimi caffè.

#### 11.3.1.2 PRE-INFUSIONE

La macchina consente di configurare la dosatura in modo tale che l'erogazione relativa alle dosi caffè sia preceduta dalla pre-infusione. Premendo i tasti dose **(23 e 24)**, il normale ciclo di erogazione viene preceduto da un breve getto

d'acqua temporizzato utilizzato per inumidire la pastiglia di caffè prima del passaggio dell'effettiva erogazione. Questa funzione permette un migliore sfruttamento della pastiglia caffè.

*N.B.: la macchina è impostata con la pre-infusione in "ON"; nel caso in cui si voglia disattivare tale funzione occorre effettuare le seguenti operazioni:*

#### ABILITAZIONE PRE-INFUSIONE

A macchina spenta, in stato di OFF, accendere la macchina tenendo premuto il tasto **(24)**. L'accensione del led indicherà che la Pre-Infusione è stata attivata. Dopo l'accensione del led spegnere e riaccende la macchina per riportarla in stato di funzionamento normale.

#### DISABILITAZIONE PRE-INFUSIONE

A macchina spenta, in stato di OFF, accendere la macchina tenendo premuto il tasto **(23)**. L'accensione del led indicherà che la Pre-Infusione è stata disattivata. Dopo l'accensione del led spegnere e riaccende la macchina per riportarla in stato di funzionamento normale.

### 11.3.1.3 EROGAZIONE MANUALE (CONTINUA)

Premendo e successivamente rilasciando in un tempo inferiore a 5 secondi il Tasto programmazione dosi/ Erogazione manuale **(22)**, la macchina inizierà l'erogazione del caffè. Raggiunta la dose desiderata premere il tasto **(22)** per fermare l'erogazione.

**N.B.: Si consiglia un'erogazione massima di 40 secondi.**

### 11.3.1.4 SEGNALAZIONE ALLARMI

Se durante la fase di erogazione, il led corrispondente al tasto premuto lampeggia, verificare le seguenti situazioni:

- Serbatoio acqua vuoto
- Mancanza di acqua in caldaia
- Rumore pompa

*Azione - Riempire il serbatoio e ripetere le procedure di riempimento caldaia.*

- Macinatura troppo fine

*Azione - Modificare la macinatura*

- Filtro sporco

*Azione - Pulire la doccetta del gruppo*

- Caffè troppo premuto

*Azione - Evitare di premere in modo eccessivo il caffè*

### 11.4 CONSIGLI UTILI

I filtri **(9)** e **(10)** non devono essere necessariamente lavati ogni volta dopo l'uso, l'importante è accertarsi che i fori degli stessi non siano ostruiti.

Per ottenere un ottimo risultato, si consiglia di riscaldare le tazze sull'apposito scaldatasse **(2)**, che funziona solo a macchina accesa.

### 11.5 VAPORE (MACCHINA DOMUS BAR)

- a. Assicurarsi di aver effettuato tutte le operazioni riportate nel paragrafo 11.1 "messa in funzione della macchina".
- b. Posizionare la leva interruttore vapore **(15)** sulla posizione "1".
- c. La lampada **(15a)** si spegnerà e si accenderà quando la macchina raggiunge la temperatura vapore, lampada **(15a)** accesa.
- d. Aprire la manopola vapore/acqua calda **(4)**. All'inizio uscirà un po' d'acqua seguita dal vapore.
- e. Mettere sotto il turbo vapore **(6)** il recipiente con la bevanda desiderata e girare completamente la manopola. Il tubo vapore è dotato di uno speciale beccuccio cappuccinatore.
- f. A fine operazione chiudere la manopola vapore/acqua **(4)**. Posizionare la leva interruttore vapore **(15)** sulla posizione "0".
- g. Riaprire la manopola **(4)** e posizionare la leva interruttore caffè/acqua calda **(14)** sulla posizione "1"; quando dal turbo vapore **(6)** esce l'acqua e la lampada **(15a)** si spegne, richiudere la manopola vapore **(4)** e contemporaneamente posizionare la leva interruttore caffè/acqua calda **(14)** sulla posizione "0". Questa

operazione è necessaria per mantenere puliti i condotti acqua/vapore e ripristinare il circuito dell'acqua all'interno dei condotti.

### 11.5.1 VAPORE (DOMUS BAR ELETTRONICA DOSATA - BOMUS BAR TERMOPID DOSATA)

Il vapore può essere utilizzato per montare il latte per il cappuccino ma anche per il riscaldamento delle bevande.

**Attenzione! Pericolo di scottature! All'inizio dell'erogazione possono verificarsi brevi spruzzi di acqua calda.**

**Il tubo di erogazione può raggiungere temperature elevate: evitare di toccarlo direttamente con le mani.**

#### VERSIONE CON TURBO CAPPUCCINO

1. Preparare l'espresso in tazze grandi come già specificato.
2. Con la macchina pronta per erogare caffè, dirigere il tubo vapore sopra la bacinella (7), aprire la manopola rubinetto "Acqua calda/vapore" (4) per qualche istante, in modo da far uscire l'acqua residua dal tubo vapore; in breve tempo comincerà ad uscire solo vapore.
3. Chiudere la manopola rubinetto vapore/acqua calda (4).
4. Premere il tasto vapore (26).
5. Dopo circa 15-20 secondi e quando la spia di raggiungimento della temperatura corretta (15a) si accenderà, collocare il bricco riempito a metà con latte freddo sotto il turbo cappuccinatore del vapore (6).

**IMPORTANTE Per garantire un miglior risultato nella preparazione del cappuccino, il latte e la tazza utilizzata devono essere freddi.**

6. Ruotare lentamente la manopola del rubinetto di erogazione vapore (4) in senso orario per far fuoriuscire il vapore.

**IMPORTANTE La pressione del vapore aumenterà col ruotare della manopola.**

N.B.: Si consiglia un'erogazione massima di 60 secondi.

7. circolare facendo attenzione che l'estremità dell'ugello vapore sia appena immersa nel latte quando inizierà a formarsi l'emulsione. Non portare il latte ad ebollizione.
8. Una volta ottenuta l'emulsione desiderata, ruotare in senso antiorario la manopola vapore per interrompere l'erogazione del vapore e togliere il bricco. Premere nuovamente il tasto vapore (26).
9. Versare il latte emulsionato nel caffè. Guarnire con cannella, cacao, noce moscata. Servire.

N.B.: per preparare subito dell'altro caffè, riempire la caldaia con acqua per portarla alla temperatura corretta. In caso contrario, il caffè potrebbe sapere di bruciato.

10. Collocare una tazza vuota sulla griglia. Non inserire il portafiltro. Premere il tasto erogazione manuale (22) facendo riempire la tazza di acqua. A tazza riempita premere nuovamente il tasto (22). Potrete preparare ora dell'altro caffè.

**Attenzione: per il corretto funzionamento della macchina si consiglia di limitare l'erogazione vapore ad un massimo di 60 secondi. Questa operazione è necessaria per mantenere puliti i condotti acqua/vapore e ripristinare il circuito dell'acqua all'interno dei condotti.**

### 11.5.2 PREPARAZIONE DEL CAPPUCCINO CON IL CAPPUCCINO AUTOMATIC

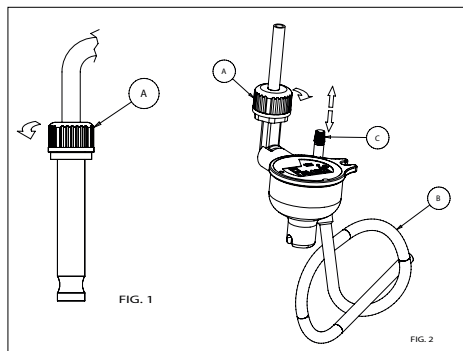
La sostituzione del dispositivo turbo vapore (6) con il Cappuccino Automatic, deve avvenire prima della messa in servizio. Le operazioni da svolgere sono le seguenti:

1. accertarsi che la manopola del rubinetto (4) sia chiusa;
2. allentare la ghiera filettata superiore (A) del turbo vapore (6) (fig.1), ruotandola in senso antiorario;
3. sfilare il dispositivo turbo vapore (6) dalla lancia vapore, tirando verso il basso;
4. inserire il Cappuccino Automatic sulla lancia vapore spingendo verso l'alto fino a quando la lancia appoggia al raccordo, ed avvitare la ghiera in senso orario. Preparare l'espresso nella tazza per il cappuccino.

Successivamente, con la macchina pronta per l'erogazione del vapore, procedere come segue.

1. aprire e chiudere brevemente per due o tre volte il rubinetto vapore (4) finché dal Cappuccino Automatic uscirà solo vapore;





2. inserire il tubo di aspirazione (B) in silicone (foto 2) del Cappuccino Automatic nel contenitore dove è stato introdotto il latte freddo;

3. collocare la tazza con il caffè preparato precedentemente sotto il beccuccio del Cappuccino Automatic ed

aprire il rubinetto vapore (4) in senso antiorario, inizia così l'erogazione di latte caldo emulsionato e ricco di schiuma.

Per interrompere l'erogazione chiudere il rubinetto vapore (4) ruotandolo in senso orario. È possibile regolare la schiuma del latte agendo sullo spinotto (C) (fig. 2), del Cappuccino Automatic per avere la consistenza della crema desiderata. Per una crema con maggior volume, spostare lo spinotto verso l'alto. Dopo ogni erogazione è necessario pulire il cappuccino Automatic dai residui di latte.

1. Mettere a fianco della macchina un bicchiere pieno d'acqua, nel quale immergere il tubo di aspirazione (B).
2. Procedere come per la normale preparazione di un cappuccino, lasciando scorrere l'acqua sporca in un recipiente idoneo.

## 11.6 ACQUA CALDA (MACCHINA DOMUS BAR)

- a. Assicurarsi di aver effettuato tutte operazioni riportate nel paragrafo 11.1 "messa in funzione della macchina".
- b. Aprire la manopola (4) e posizionare la leva interruttore caffè/acqua calda (14) e la leva interruttore vapore (15) sulla posizione "I"; si otterrà immediatamente l'uscita di acqua dal turbo vapore (6).
- c. Raggiunta la quantità d'acqua desiderata, posizionare nuovamente la leva interruttore caffè/acqua calda (14) e la leva interruttore vapore (15) sulla posizione "0" e chiudere la manopola (4).
- d. Dopo il prelievo di acqua calda si raccomanda di controllare che il serbatoio (1) contenga acqua.


### 11.6.1 ACQUA CALDA (DOMUS BAR ELETTRONICA DOSATA - BOMUS BAR TERMOPID DOSATA)

1. Assicurarsi di aver effettuato tutte operazioni riportate nel paragrafo 11.1 "messa in funzione della macchina".
2. Aprire la manopola (4), premere e mantenere premuto il tasto (25), si otterrà immediatamente l'uscita di acqua dal turbo vapore (6).
3. Raggiunta la quantità d'acqua desiderata, lasciare il tasto (25) per interrompere l'erogazione dell'acqua calda e chiudere la manopola (4).
4. Dopo il prelievo di acqua calda si raccomanda di controllare che il serbatoio (1) contenga acqua.

**Attenzione: l'acqua erogata fuoriesce ad una temperatura intorno ai 90-95° C, operare con estrema cautela per evitare possibili ustioni.**

## 12. REGOLAZIONE DELLA TEMPERATURA IN CALDAIA TRAMITE IL CONTROLLO TERMOPID

Il Termopid e' stato impostato dalla fabbrica a 95°c. Per poter intervenire sulla regolazione procedere come segue:

- premere il tasto ; non appena sul display compare la scritta "PRG" premere il tasto ;
- quando il display visualizza la temperatura della caldaia, impostare con i tasti  e  il valore della temperatura desiderata, da un minimo di **80°C** ad un massimo di **133°C**.
- dopo 3 secondi dalla pressione dell'ultimo tasto il dato è memorizzato ed il display visualizza la temperatura.

**NB: se la temperatura viene impostata ad una soglia troppo elevata, sotto la richiesta di erogazione caffè il display comincerà a lampeggiare.**

Il dispositivo controllo temperatura Termopid e' stato impostato a valori di fabbrica per un caffè espresso ottimale. Durante il riscaldamento e l'erogazione di caffè o acqua la temperatura può avere un'oscillazione di 10/12°C in + o in - rispetto a quella impostata. E' stato inserito anche un avvertimento: dopo i 108°C il display del Termopid

visualizza la temperatura ma ad intermittenza; e' del tutto normale, in quanto questo avverte l'operatore che il caffè non uscirà buono se erogato con una temperatura così alta.

### 13. MANUTENZIONE ORDINARIA E PRECAUZIONI

- Si consiglia di effettuare una pulizia periodica del serbatoio acqua, estraendolo con attenzione dal suo alloggiamento mediante apposita maniglia e reinserendo poi al suo interno i tubi dell'acqua (fare attenzione che non si pieghino).
- Si consiglia di pulire dopo ogni uso il tubo vapore ed il cappuccinatore che può essere asportato tirandolo verso il basso.
- Per la pulizia utilizzare un normale panno umido con acqua.
- Non lasciare l'apparecchio esposto ad agenti atmosferici.
- Non immergere l'apparecchio in acqua.
- Fare funzionare l'apparecchio soltanto sotto controllo di adulti e tenerlo fuori dalla portata dei bambini.

**Attenzione: eventuali guasti dovuti allo svuotamento del circuito idrico della macchina fanno decadere la garanzia; si consiglia per tanto di leggere attentamente le istruzioni d'uso e di controllare periodicamente il livello dell'acqua nel serbatoio (1).**

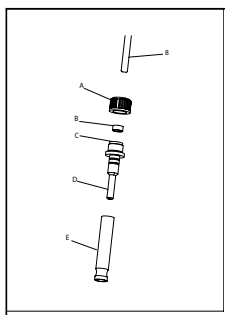


foto 1

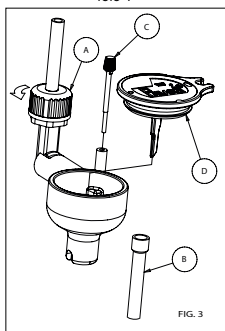


FIG. 3

#### 13.1 PULIZIA DISPOSITIVO TURBO VAPORE

Per evitare di alterare il sapore delle bevande da riscaldare e l'otturazione del foro del terminale del turbo vapore (6), pulire con cura con un panno umido, dopo ogni uso, il dispositivo. Oltre la pulizia immediata dopo ogni impiego, sottoporre di tanto in tanto l'interno del turbo vapore ad una pulizia più accurata (foto 1).

- Sfilare il canotto (E) del turbo vapore, tirando verso il basso.
- Svitare la ghiera filettata (A) ruotandola in senso antiorario, fino allo sganciamento della lancia vapore (8).
- Pulire l'iniettore (D) in acqua tiepida dai residui di latte avendo cura di liberare, con un ago, il foro del getto vapore che risulti ostruito dai grumi del latte indurito. Dopo la pulizia rimontare come segue:
- Infilare la ghiera filettata (A), il premigommino (B) ed il gommino (C) sulla lancia vapore (8) inserire l'iniettore (D) sulla lancia vapore (8) sino alla battuta, avvitare la ghiera (A) in senso orario fino al termine della filettatura per agganciare l'iniettore.
- Infilare il canotto (E) sull'iniettore spingendolo verso l'alto.

#### 13.2 – PULIZIA DEL CAPPUCCINO AUTOMATIC

Oltre alla pulizia immediata dopo ogni impiego, sottoporre di tanto in tanto il Cappuccino Automatic ad una pulizia più accurata (fig. 3).

- svitare la ghiera filettata (A) ruotandola in senso antiorario, fino allo sganciamento della lancia vapore.
- Togliere il coperchio (D), lo spinotto (C), il tubo (B) e lavare il tutto accuratamente in acqua corrente tiepida per eliminare i residui del latte o grumi induriti e rimontare i componenti in senso inverso.

### 14. DATI TECNICI

Alimentazione elettrica: 230-240V 50 Hz ; 120V 60 Hz

Potenza: 1200 W

Tempo di riscaldamento: 3 minuti circa

Pressione pompa: 12-15 bar circa

Capacità serbatoio acqua: 2,7 litri

Dimensioni (HxLxP): 340 x 210 x 260 mm

Peso: 7,6 kg

**15. CAUSE DI MANCATO FUNZIONAMENTO E ANOMALIE**

PROBLEMI	CAUSA	SOLUZIONE
La macchina non funziona e la spia dell'interruttore non si accende.	<ol style="list-style-type: none"> <li>1. Manca la corrente.</li> <li>2. La spina del cavo di alimentazione non è inserita correttamente.</li> <li>3. Il cavo di alimentazione è danneggiato.</li> </ol>	<ol style="list-style-type: none"> <li>1. Ripristinare la corrente.</li> <li>2. Inserire correttamente la spina del cavo di alimentazione nella presa di corrente</li> <li>3. Rivolgersi al CENTRO DI ASSISTENZA per la sostituzione.</li> </ol>
La spia di accensione è accesa e l'acqua non si scalda.	<ol style="list-style-type: none"> <li>1. I termostati di servizio non funzionano.</li> <li>2. La resistenza è interrotta oppure bruciata.</li> </ol>	<ol style="list-style-type: none"> <li>1. Rivolgersi al CENTRO DI ASSISTENZA.</li> <li>2. Rivolgersi al CENTRO DI ASSISTENZA.</li> </ol>
Durante l'erogazione, non esce caffè.	<ol style="list-style-type: none"> <li>1. Manca acqua nel serbatoio.</li> <li>2. Il caffè è macinato troppo fine.</li> <li>3. La quantità di caffè è eccessiva.</li> <li>4. Il caffè è troppo pressato.</li> <li>5. Interruttore vapore azionato.</li> <li>6. Non è stato caricato il circuito.</li> <li>7. Doccetta sporca.</li> </ol>	<ol style="list-style-type: none"> <li>1. Introdurre acqua nel serbatoio.</li> <li>2. Sostituire con una macinatura più grossa.</li> <li>3. Diminuire la quantità di caffè nel filtro.</li> <li>4. Pressare meno il caffè.</li> <li>5. Disinserire l'interruttore vapore.</li> <li>6. Vedi paragrafo 11.1 – messa in funzione.</li> <li>7. Pulire o sostituire la doccetta.</li> </ol>
Forte rumore della pompa.	<ol style="list-style-type: none"> <li>1. Manca acqua nel serbatoio.</li> <li>2. La pompa non è innescata.</li> </ol>	<ol style="list-style-type: none"> <li>1. Introdurre acqua nel serbatoio.</li> <li>2. Vedi paragrafo 11.1 messa in funzione della macchina.</li> </ol>
Il caffè esce troppo rapidamente.	<ol style="list-style-type: none"> <li>1. Il caffè è macinato troppo grosso.</li> <li>2. La quantità di caffè è insufficiente.</li> <li>3. Pressatura del caffè insufficiente.</li> <li>4. Caffè vecchio o inadatto.</li> </ol>	<ol style="list-style-type: none"> <li>1. La regolazione della macinatura deve essere più fine.</li> <li>2. Aumentare la dose di caffè.</li> <li>3. Premere maggiormente il caffè.</li> <li>4. Sostituire il caffè.</li> </ol>
Il caffè esce a gocce.	<ol style="list-style-type: none"> <li>1. Il caffè è macinato troppo fine.</li> <li>2. La quantità di caffè è eccessiva.</li> <li>3. Eccessiva pressatura del caffè.</li> </ol>	<ol style="list-style-type: none"> <li>1. La regolazione della macinatura deve essere più grossa.</li> <li>2. Diminuire la quantità di caffè.</li> <li>3. Pressare meno il caffè.</li> </ol>
Il caffè esce tra il gruppo erogazione ed il portafiltro.	<ol style="list-style-type: none"> <li>1. Il portafiltro non è inserito correttamente.</li> <li>2. Eccessiva quantità di caffè nel filtro.</li> <li>3. Il bordo del portafiltro non è stato pulito.</li> <li>4. La guarnizione sottocoppa è usurata.</li> </ol>	<ol style="list-style-type: none"> <li>1. Inserirlo in modo corretto.</li> <li>2. Diminuire la quantità di caffè.</li> <li>3. Togliere i residui di caffè dal bordo del portafiltro pulire la guarnizione sottocoppa.</li> <li>4. Rivolgersi al CENTRO DI ASSISTENZA.</li> </ol>
Non si forma la crema sul caffè.	<ol style="list-style-type: none"> <li>1. La miscela di caffè non è adatta per il tipo di macchina.</li> <li>2. La macinatura non è corretta.</li> <li>3. La quantità di caffè è insufficiente.</li> </ol>	<ol style="list-style-type: none"> <li>1. Sostituire il caffè.</li> <li>2. Regolare la macinatura del caffè.</li> <li>3. Aumentare la dose del caffè e pressarlo adeguatamente.</li> </ol>
Il caffè esce troppo freddo.	<ol style="list-style-type: none"> <li>1. La macchina non era alla giusta temperatura.</li> <li>2. Mancato preriscaldamento del portafiltro.</li> <li>3. Mancato preriscaldamento delle tazze.</li> <li>4. Il termostato non lavora entro i valori ottimali.</li> </ol>	<ol style="list-style-type: none"> <li>1. Rispettare le indicazioni riportate nel paragrafo 11.1 – 11.2.</li> <li>2. Il portafiltro deve essere riscaldato contemporaneamente all'acqua, vedi paragrafo 11.1.</li> <li>3. Scaldare adeguatamente le tazze sull'apposito scaldatasse (2).</li> <li>4. Impostare i valori del Termopid</li> <li>4. Rivolgersi al CENTRO DI ASSISTENZA.</li> </ol>
Il caffè esce troppo caldo.	<ol style="list-style-type: none"> <li>1. Il Termopid (28) non lavora entro i valori ottimali</li> </ol>	<ol style="list-style-type: none"> <li>1. Impostare i valori del Termopid</li> </ol>
La macchina non eroga vapore.	<ol style="list-style-type: none"> <li>1. Non è stato caricato il circuito.</li> <li>2. Il foro del terminale del tubo vapore è ostruito.</li> <li>3. Manca acqua nel serbatoio.</li> <li>4. Il turbo vapore non è stato inserito correttamente.</li> </ol>	<ol style="list-style-type: none"> <li>1. Vedi paragrafo 11.4 – erogazione del vapore.</li> <li>2. Pulire il foro con l'ausilio di un ago.</li> <li>3. Vedi paragrafo 11.1.</li> <li>4. Riposizionare il turbo vapore.</li> </ol>
- ALLARMI - Il tasto che si sta utilizzando lampeggia.	<ol style="list-style-type: none"> <li>1. Serbatoio vuoto. Mancanza acqua.</li> <li>Rumore della pompa</li> <li>2. Macinatura troppo fine.</li> <li>3. Filtro sporco.</li> <li>4. Caffè troppo premuto</li> </ol>	<ol style="list-style-type: none"> <li>1. Riempire il serbatoio e ripetere le procedure di riempimento caldaia.</li> <li>2. Modificare la macinatura.</li> <li>3. Pulire la doccetta.</li> <li>4. Evitare di premere in modo eccessivo il caffè.</li> </ol>

ITALIANO	7-19
<b>ENGLISH</b>	<b>20-32</b>
FRANÇAIS	33-45
DEUTSCH	46-58

## INDEX

<b>1 – INTRODUCTION</b>	<b>21</b>
<b>2 – MACHINE FUNCTION</b>	<b>21</b>
<b>3 – MACHINE'S PURPOSES</b>	<b>21</b>
<b>4 – SAFETY INSTRUCTIONS</b>	<b>21</b>
<b>5 – IMPROPER USE</b>	<b>23</b>
<b>6 – RESIDUAL RISKS</b>	<b>23</b>
<b>7 – IMPORTANT PRECAUTIONS</b>	<b>23</b>
<b>8 – CLEANING OF THE EXTERNAL CHASSIS</b>	<b>24</b>
<b>9 – DECALCIFICATION</b>	<b>24</b>
<b>10 – COMPONENTS AND ACCESSORIES</b>	<b>25</b>
<b>11 – USER INSTRUCTIONS</b>	<b>26</b>
11.1 – STARTING THE MACHINE	<b>26</b>
11.2 – GRINDING ADJUSTMENT	<b>26</b>
11.3 – PREPARING AN ESPRESSO COFFEE (DMB)	<b>26</b>
11.3.1 – PREPARING AN ESPRESSO COFFEE (DED/DEDPID)	<b>27</b>
11.3.1.1 – PROGRAMMING THE COFFEE DOSES	<b>27</b>
11.3.1.2 – PRE-INFUSION	<b>27</b>
11.3.1.3 – MANUAL EXTRACTION (CONTINUOUS)	<b>28</b>
11.3.1.4 – ALARMS/MULFUNCTIONS	<b>28</b>
11.4 – USEFUL TIPS	<b>28</b>
11.5 – STEAM (DMB)	<b>28</b>
11.5.1 – STEAM (DED/DEDPID)	<b>28</b>
11.5.2 – MAKING CAPPUCCINO WITH THE AUTIMATIC CAPPUCCINO MAKER	<b>29</b>
11.6 – HOT WATER (DMB)	<b>29</b>
11.6.1 – HOT WATER (DED/DEDPID)	<b>30</b>
<b>12 – HOW TO SET THE BOILER'S TEMPERATURE BY MEANS OF THE PID</b>	<b>30</b>
<b>13 – OUTINE MAINTENANCE AND PRECAUTIONS</b>	<b>30</b>
13.1 – CLEANING OF THE TURBO STEAM NOZZLE	<b>30</b>
13.2 – CLEANING OF THE AUTOMATIC CAPPUCCINO MAKER	<b>31</b>
<b>14 – TECHNICAL DATA</b>	<b>31</b>
<b>15 – TROUBLESHOOTING</b>	<b>32</b>

## 1. INTRODUCTION

This instruction manual is an integral component of your coffee machine. Please read it with care and keep it readily available for future needs, for the entire lifetime of the machine. Should your manual be lost or damaged you may request a new one from an authorized SERVICE CENTER.

The manual contains instructions as to the proper use of the machine and its cleaning and maintenance. It also provides important information on operations requiring special care and the associated risks.

The manual is completely up to date as of its printing; the manufacturer reserves the right to make any necessary technical modifications to the product and to update the manual without being under any obligation to revise or replace previous versions of the manual.

LA PAVONI S.p.A. declines any responsibility for direct or indirect damages to persons or property occurring as a consequence of:

- failure to adhere to any of the provisions of the safety regulations in force;
- improper installation;
- improper power supply;
- improper use;
- use different from that specified in this manual;
- lack of proper maintenance;
- unauthorized modifications or repairs;
- the use of non original or non model-specific spare parts;
- complete or partial failure to follow the operating instructions;
- exceptional events.

## 2. MACHINE FUNCTION

This machine is designed for the home preparation of espresso coffee using coffee blends, for the production of hot water or steam, and the preparation of hot milk.

The espresso is prepared by forcing water heated to the proper temperature through ground coffee.

The user must carefully read and understand the operating instructions in this manual for proper operation of the machine.



## 3. MACHINE PURPOSES

These machines can supply:

- drinks made up of coffee;
- hot water and watery vapour for preparation and heating of hot milk drinks;
- drinks made up of milk and coffee.

## 4. SAFETY INSTRUCTIONS

The user must adhere to all safety regulations in force in the country where the machine is used, as well as to the instructions provided in this manual and to the dictates of common sense.

Environmental conditions are important in guaranteeing proper function and long life of the machine. The allowable temperature range is 5°C to 35°C (40°F to 95°F) and the machine must not be placed where it will be exposed to jets of water or outdoors where it will be exposed to atmospheric agents (sun, rain, etc.).



After removing the machine from its box, make sure it is intact that is it has not suffered any damage.

The packaging must be disposed at a proper waste handling facility and must never be left where children, animals or unauthorized persons may have access to it.



Place the machine in a safe location on a solid support, far from heat sources and well out of the reach of children.



Before plugging in or unplugging the machine, make sure that the ON/OFF switch is in the OFF position.



Unplug the machine when not in use or before any cleaning operations without pulling the power cord.

Do not use the machine if it shows anomalous operation or if the main cable or plug show signs of damage; replace the power cord or have the machine checked at an authorized SERVICE CENTRE.



**Burn risk: Do not touch hot surfaces (coffee group, cupwarmer, filter-holder, steam supply nozzle).**



**Burn risk: Do not remove the filter-holder while coffee is being made.**

**Burn risk: Never place hands under the coffee group or steam supply nozzle; the superheated water or steam may cause severe burns.**



**Burn risk: Do not remove the filter-holder immediately after brewing coffee, wait several seconds to ensure that all residual pressure has been released.**



Make sure there is water in the tank before switching on the coffee machine to avoid damaging the heating element.



This appliance must not be used by persons (children included) with reduced physical, sensorial or mental capacities or with lack of experience and knowledge unless they have been properly instructed or under view of a responsible person for their security.



Children must always be under superintendence and must not play with the appliance.

In case of malfunction do not attempt to repair the machine. Turn it off and contact the nearest authorized SERVICE CENTER for any necessary repairs using original spare parts.



Never use the machine if the power cord is damaged. Let an authorized SERVICE CENTRE replace the damaged plug and power cord.

Any unauthorized repairs or use of non-original replacement parts **will void the warranty** and relieve the manufacturer of all responsibility.



Do not use the machine outdoors.

Do not use the machine for any uses other than those for which it was designed.



To avoid fire, electric shock or injury, do not immerse the machine, the main cable or any other electrical components in water.

In case of fire, use a carbon dioxide (CO<sub>2</sub>) fire extinguisher. Do not use water or steam extinguishers.



Before performing any cleaning or maintenance on the machine, turn off the ON/OFF switch, unplug the power cord by pulling on the plug, and wait for the machine to cool.



Clean the machine with a soft cloth moistened with water. Do not use detergents, alcohol, solvents or abrasives to clean the machine.



## 5. IMPROPER USE

**Any improper use of the machine will void the warranty and relieve the manufacturer of any and all responsibility for damage to persons or property.**

Improper use includes:

- any use other than that specified in the instruction manual;
- any operation, adjustment or repair to the machine that differs from the instructions included in this manual;
- any use following unauthorized modifications to components or safety devices;
- use of the machine outdoors.

## 6. RESIDUAL RISKS

**The user cannot be entirely protected against risks from jets of steam or hot water. Maximum caution must be exercised when using the machine to avoid being scalded or burned.**

The manufacturer declines any responsibility for damages to persons, animals or property deriving from repairs, adjustments, modifications or any other operations carried out on the machine by unqualified or unauthorized persons.

## 7. IMPORTANT PRECAUTIONS

Place the machine in a safe location on a solid and dry support, far from heat sources and well out of the reach of children.



Control always level of water in the tank; reduced water level while the machine is in use, causes the arrest of the pump or its irreversible damaging.

The machine, when on, apart from heating water, it produces steam, which remains compressed inside the boiler; for safety reasons take it out of the reach of children, do not touch hot surfaces such as coffee group, cupwarmer, filter-holder, steam supply nozzle to avoid sever burns.

Never remove filter-holder and never place hands under the coffee group or steam supply nozzle while distributing to avoid sever burns.

Dripping of water from filterholder is normal after distributing of coffee.

If the machine is not frequently used, turn off the ON/OFF switch and unplug the power cord by pulling on the plug.

Attention: do not switch on the pump without water.

## **8. CLEANING OF THE EXTERNAL CHASSIS**

Clean the outside of the machine with a soft damp cloth and then dry it.

Never use alcohol, solvents, abrasives or detergents as they may harm the surfaces.

Never immerse the machine in water, even partially.

## **9. DECALCIFICATION**



The machine will need to be decalcified periodically depending on how often it is used and the hardness of the water.

Use only products that are specific to this purpose that can be found also at the authorized SERVICE CENTRES. Dissolve the decalcifying agent completely in a container of water (1,5 L), then pour the solution into the water tank **(1)**.

Place a suitable container under the coffee group **(5)** and under the turbo steam nozzle **(6)**.

### MACHINE DOMUS BAR

Turn on the coffee/hot water switch **(14)** and let the solution flow through the coffee group **(5)** for 15 seconds.

Then turn off the coffee/hot water switch. Turn on the steam switch **(15)** and the coffee/hot water switch **(14)** and slowly open the steam knob (anticlockwise) **(4)** and let water flow through the steam nozzle **(6)** for several seconds.

Then turn off the steam switch and the coffee/hot water switch.

### MACHINE DOMUS BAR ELECTRONIC PRE-DOSED

Turn on the dose programmig switch/ manual dispenser **(22)** and let the solution flow through the coffee group **(5)** for 15 seconds. Turn it off.

Open the steam knob (anticlockwise) **(4)**, turn on the hot water switch **(25)** and let water flow through the turbo steam nozzle **(6)** for several seconds. Then turn off the steam switch and the hot water switch.

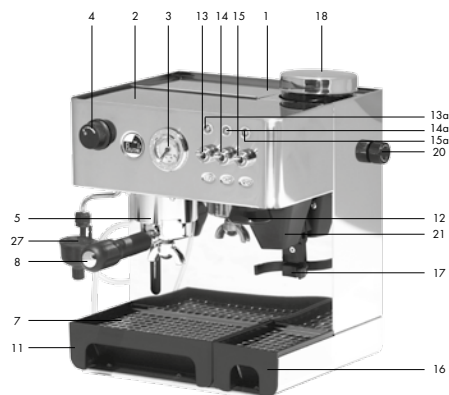
**Wait 20 minutes and repeat the above steps until the solution in the water tank has reached the minimum water level.**

**Remove the water tank (1), rinse it thoroughly, refill it with clean water and put it back into the machine.**

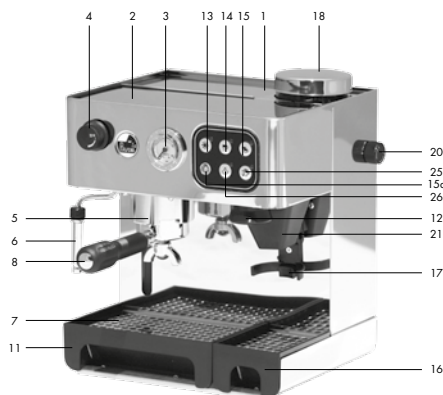


## 10. COMPONENTS

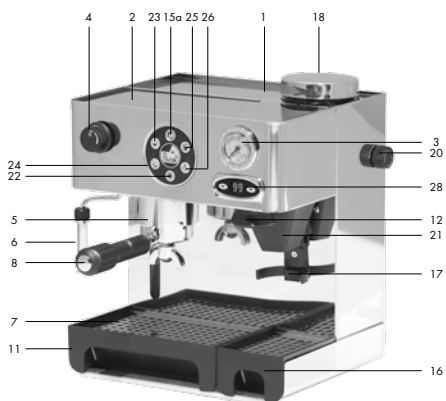
## DOMUS BAR



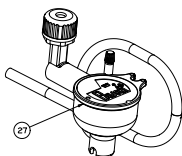
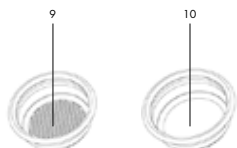
## DOMUS BAR ELETTRONICA DOSATA



## DOMUS BAR TERMOPID DOSATA



1. Cold water tank
2. Cupwarmer
3. Gauge
4. Steam/hot water knob
5. Coffee group
6. Steam/hot water supply nozzle
7. Removable cup grid-ground coffee collection grid
8. Filter holder
9. Single cup filter/ pods filter
10. Two cup filter
11. Removable water drainage tray
12. Coffee press
13. On/Off lever
- 13a. Lamp: machine on
14. Coffee/ hot water lever
- 14a. Lamp: coffee lever
15. Steam lever
- 15a. Lamp: machine under temperature
16. Removable ground coffee tray
17. Ground coffee switch
18. Coffee beans bowl
19. Serial number label (see on the back of the machine)
20. Grinding regulation knob
21. Ground coffee distributor
22. Dose programmig switch/ manual dispenser
23. Coffee switch for 1 short espresso/2 short espressos
24. Coffee switch for 1 American coffee/2 American coffees
25. Hot water switch
26. Steam switch
27. Cappuccino Automatic frother
28. Termopid



## 11.0 USER INSTRUCTIONS

### 11.1 STARTING THE MACHINE

- a. Fill the tank (1) with cold water.
- b. Switch the machine on by pushing the on/off lever (13) on the position "I". The lamp (13a) comes on to confirm the power supply.
- c. Insert the filter holder in the coffee group.
- d. Open the steam/hot water knob (4).

#### MACHINE DOMUS BAR

Place the water/coffee water lever (14) and the steam lever (15) on the position "I"

Should water comes out of the turbo steam supply nozzle (6), push the hot water/coffee lever (14) and the steam lever (15) on the position "O" and close the knob (4).

#### MACHINE DOMUS BAR ELETTRONICA DOSATA - DOMUS BAR TERMOPID DOSATA

- e. Press the hot water switch (25). Should water comes out of the turbo steam supply nozzle (6), push the hot water switch (25) and close the knob (4).
- f. Please, check the tank water (1) level so to prevent from repeating these operations and from emptying water circuit. In case it happens, repeat all the above mentioned operations by all means.
- g. After doing these operations, wait that the machine builds up the operating temperature to make coffee, lamp (15a) on.

The PID (28) will visualize the degrees inside the boiler and will control the boiler's heating.

The PID is already set from the producer on 95°C, i.e. the ideal temperature for a good cup of coffee. (If you want to change the PID's temperature, please follow the instructions written under How to set the temperature inside the boiler by means of the PID).

#### MACCHINA DOMUS BAR TERMOPID DOSATA

The PID (28) will visualize the degrees inside the boiler and will control the boiler's heating.

The PID is already set from the producer on 95°C, i.e. the ideal temperature for a good cup of coffee. (If you want to change the PID's temperature, please follow the instructions written under How to set the temperature inside the boiler by means of the PID).

### 11.2 GRINDING ADJUSTMENT

As a reference for the grinding degree, there is a grinding degree scale (19) on the coffee beans bowl (18):.7.6.5.4.3.2.1

By taking as a point of reference the tally mark on the machine frame and by turning the grinding regulation knob (20), the grinding degree scale will turn accordingly. Choose higher degrees to get coarse-ground coffee, or smaller degrees to get fine-ground coffee.

A correct grinding degree (taking into consideration the various coffee blends) is essential to get a good cup of coffee.

We suggest degree 3 to get a medium grinding.

Please adjust the grinding when the grinder is on and set in action the filter holder with the Ground coffee switch (17).

### 11.3 PREPARING AN ESPRESSO COFFEE WITH THE MACHINE (DOMUS BAR)

- a. Make sure to follow the instructions as per 11.1 " starting of the machine".
- b. As soon as the lamp (15a) comes on, the machine is ready for use.
- c. Insert the single cup filter (9) or the two cup filter (10) in the filter holder (8).
- d. Push the ground coffee switch (17) with the filter holder (8) to set in action the coffee grinder. Once reached the required quantity, take the filter holder (8) off.

- e. Press the coffee in the filter holder against the Coffee press (12).
- f. Insert the filter holder (8) in the coffee group (5) and turn it from left to right with force.
- g. Attention: before switching on the coffee/ hot water lever (14), make sure that the steam lever (15) is on the "O" position.
- h. Push the coffee/ hot water lever (14) on the position "I". Once reached the required coffee quantity, push the coffee/ hot water lever (14) on the position "O". It stops supplying coffee.
- i. Remove the filter holder (8) and throw away the coffee grounds.

**N.B we advice never to let the coffee come out for more than 40 seconds**

### 11.3.1 PREPARING AN ESPRESSO COFFEE WITH THE MACHINE (DOMUS BAR ELETTRONICA DOSATA - DOMUS BAR TERMOPID DOSATA)

When the machine is on the stand-by mode and it's not working, you'll see the led of the front panel go on in a sequential way.

Make sure to follow the instructions as per 11.1 "Starting of the machine".

As soon as the PID's display shows the set temperature and the indicator light (15a) remains on, the machine is ready for use.

#### 11.3.1.1 PROGRAMMING THE COFFEE DOSES

With this machine it's possible to program two different coffee doses of water in order to obtain one or two cups of coffee. In order to set the water doses and memorize them for future use, follow the present instructions:

- a. Insert the one cup filter (9) or two cup filter (10) in the filter holder (8).
- b. Press with the filter holder (8) the grinding switch (17) to start grinding. Once you have ground enough coffee, remove the filter holder from the switch (17).
- c. Press well the coffee in the filter holder with the use of the coffee presser (12).
- d. Place the filter holder (8) under the brewing group (5) turning it from the left to the right with strength.

After these operations please act as follows:

1. Press the programming switch (22) for 5 seconds till the led (6) will start to blink. The symbol of the switches 23 and 24 will go on at the same time.
2. Once you have placed the one cup filter, press the switch (23) and let the coffee come out.
3. Press again the same switch (23) once you get the desired coffee quantity.
4. The water dose programmed for one coffee will be memorized on the switch (23) and the relative led will go off.
5. Repeat the operations described under point 3 & 4 in order to program the water dose for the switch (24).
6. Each customer is free to program the water doses of the switches (23) and (24) in order to obtain a stronger or smoother coffee using the one or two cups filter.
7. After the doses have been memorized, press again the switch (22) "MENU" in order to end programming.
8. The switches led will start to go on again in a sequential way. The machine will then be ready for dispensing excellent coffees.

#### 11.3.1.2 PRE-INFUSION

The machine gives the possibility of programming the doses so that there is a pre-infusion. Pressing the switches (23) and (24), the normal dispensing cycle comes after a short water jet that makes the coffee wet before the water definitively flows through it. In this way there is a better extraction of the coffee from the coffee dose.

**N.B The machine is programmed to have this pre-infusion function. Should you want to deactivate it, please follow the instructions below:**

#### ACTIVATION OF THE PRE-INFUSION

When the machine is off, turn it on by pressing the switch (24). The led will go on and this indicates that the pre-infusion function has been activated. Then turn it off and straight way on again.

### DEACTIVATION OF THE PRE-INFUSION

When the machine is off, turn it on by pressing the switch **(23)**. The led will go on and this indicates that the pre-infusion function has been deactivated. Then turn it off and straight way on again.

#### 11.3.1.3 MANUAL EXTRACTION (CONTINUOUS)

By pressing and then releasing for less than 5 seconds the dose programming/manual extraction switch **(22)** the machine will start dispensing the coffee. Once you got enough coffee, press again the switch **(22)** in order to stop it.

**N.B We advice not to let the coffee come out for more than 40 seconds.**

#### 11.3.1.4 ALARMS/MULFUNCTIONS

If one of the led of the switches, which is functioning, blinks please check the following situations:

- Water tank is empty
- Boiler is without water
- Pump noise

*Action: fill in the tank with water and repeat the operations for filling the boiler with water.*

- Grinding is too fine
- Action: modify the grinding
- Filter is dirty

*Action: clean the brewing group filter.*

- Coffee is too pressed

*Action: do not press the coffee too much.*

#### 11.4 USEFUL TIPS

It is not necessary to washed the filters **(9 and 10)** after every single use. Make sure that the holes are not obstructed.

For a better result, we suggest warming the cups on the cupwarmer **(2)** which works by machine on only.

#### 11.5 STEAM WITH MACCHINA DOMUS BAR

- a. Make sure to follow the instructions as per 11.1 " starting of the machine".
- b. Set the steam lever **(15)** on the position "I".
- c. The lamp **(15a)** goes off and comes on **(14a)** to advice the machine is reaching the steam temperature, lamp **(15a)** on.
- d. Turn on the steam/hot water knob **(4)**. At first it spills some water followed by steam.
- e. Put the cup filled with the desired drink under the turbo steam/hot water supply nozzle **(6)** and turn the knob completely. The steam tube is supplied with a special frothing nozzle.
- f. Close the steam/hot water knob **(4)** and push the steam lever **(15)** on the position "O".
- g. Open the knob **(4)** again and push the coffee/hot water lever **(14)** on the position "I"; when the turbo steam/hot water supply nozzle **(6)** pours some water and the lamp **(15a)** comes on, close the steam knob **(4)** and at the same time push the coffee/ hot water lever **(14)** on the position "O". This operation is needed in order to restore the water circuit inside the machine's tubes.

##### 11.5.1 STEAM WITH DOMUS BAR ELETTRONICA DOSATA - BOMUS BAR TERMOPID DOSATA

Steam can be used for frothing the milk to obtain cappuccinos or to warm up beverages.

**Attention! Burn risk: at the beginning there might be hot water sprinkling. The hot water tube might reach high temperatures: do not touch it with hands.**

### VERSION THE TURBO CAPPUCCINO MAKER

1. Prepare your espresso in big mugs as already specified.

2. Once the machine is ready to make the coffee, position the steam nozzle on the tray (7), open the hot water/steam knob (4) for a few seconds so that the few drops of water inside the nozzle come out; after a few second you will get only steam.
3. Close the hot water/steam knob (4)
4. Press the steam switch (26)
5. After 15-20 seconds, when the led for the correct temperature (15a) goes on, place the mug, filled in for its half with cold milk, under the steam turbo cappuccino maker (6).

**IMPORTANT In order to obtain a better cappuccino, make sure that the milk and the mug are cold.**

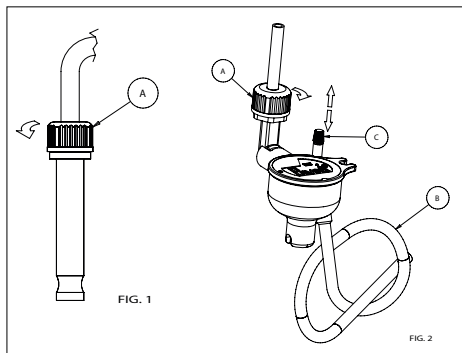
6. Turn slowly the steam knob (4) clockwise to make the steam come out.

**IMPORTANT The more you open the knob, the higher will be the steam pressure**

N.B do not release steam for more than 60 seconds

7. Move the mug with circular movements and make sure that the tip of the steam nozzle is slightly immersed in the milk once the foam will start to grow. Do not make the milk boil.
8. Once the milk has been properly frothed, turn the knob anticlockwise to stop the steam and remove the mug. Press the steam switch (26) again.
9. Pout the frothed milk on the coffee. Decorate with cacao, cinnamon, Muscat nuts and then serve.
10. Place an empty cup on the tray without putting the filter holder under the brewing group. Press the switch (22) and fill the cup l with water. Once the cup is full, press the switch (22) again. Now you can make another coffee.

**Attention: for the correct machine operating, please do not release steam longer than 60 seconds. This operation is needed in order to restore the water circuit inside the machine's tubes.**



#### 11.5.2 MAKING CAPPUCCINO WITH THE AUTOMATIC CAPPUCCINO MAKER

Before turning on the machine, replace the turbo steam nozzle (6) with the Automatic Cappuccino maker as follows:

1. make sure the steam/hot water knob (4) is closed.
2. loosen (anticlockwise) the upper locking ring (A) of the turbo steam nozzle (6) (Photo 1).
3. slide the turbo steam nozzle (6) down and off the steam pipe.
4. slide the Automatic Cappuccino maker onto the steam pipe up to the stop and tighten the locking ring (clockwise).

After having mode espresso in a cappuccino cup and carried out all the normal steps to bring the machine to

the proper temperature for steam production, proceed as follows:

1. briefly open and close two or three times the steam/hot water knob (4) until only steams comes out of the Automatic Cappuccino maker.
2. fill a tall, narrow container halfway with cold milk.
3. put the rubber uptake tube (B) (Photo 2) of the Automatic Cappuccino maker into the milk.
4. place the cup with the espresso under the spout of the Automatic Cappuccino maker and open the steam knob (4) (anticlockwise) to begin producing thick, hot, frothy milk. When the cup is full, close the steam knob (4) (clockwise).

You can adjust the milk froth by acting on the pin (C) (photo 2), Cappuccino Automatic to have the desired consistency of cream. For a cream with greater volume, move the plug upwards (photo 2).

When you are done making cappuccino you must clean milk residues from the Automatic Cappuccino maker.

**Important to ensure that the machine functions properly, do produce steam for more than 60 seconds.**

### 11.6 HOT WATER (MACCHINA DOMUS BAR)

- a. Make sure to follow the instructions as per 11.1 " starting of the machine".
- b. Open the knob (4) and push the coffee/ hot water lever and the steam lever on the position "1"; the turbo steam lever (6) pour out immediately.
- c. Fill the cup with the desired water and push the coffee/ hot water lever (14) and the steam lever (15) on the position "0" and close the knob (4).
- d. After filling the cup, make sure that there is still water in the tank (1).





#### 11.6.1 HOT WATER (DOMUS BAR ELETTRONICA DOSATA - BOMUS BAR TERMOPID DOSATA)

- a. Make sure to follow the instructions as per 11.1 " starting of the machine".
- b. Open the knob (4) and press the switch (25); the turbo steam nozzle (6) pour out immediately.
- c. Once you've got the desired quantity of water, release the switch (25) to stop hot water coming out and turn the knob (4).
- d. After getting hot water from the nozzle, always check that there's still water in the water tank.

**Attention: water temperature is around 90-95°, be careful not to burn yourself.**

### 12. HOW TO SET THE BOILER'S TEMPERATURE BY MEANS OF THE PID

The PID has been set by the producer of this machine on a temperature of 95°C. In order to change the temperature please proceed as follows:

- press the button  ; as soon as the display shows the writing "PRG" press the button  ;
- as soon as the display shows the boiler's temperature, help yourself with the buttons  and  in order to set the desired temperature, starting from a min. of **80C°** up to a max. of **133C°**.
- after 3 sec. from pressing the last button, the inserted temperature is memorized and the display shows the set temperature.

*NB: if the temperature is set too high, once a coffee request is made, the display starts to flash.*

### 13. ROUTINE MAINTENANCE AND PRECAUTIONS

- a. Attention: before pushing the coffee/ hot water lever (14), make sure that the machine is not releasing steam (steam lever (15) on "1"), because when steam lamp (15a) is on, the water temperature in the tank is high – danger of scalds.
- b. It is recommended to clean the tank periodically by pulling it out carefully by its proper handle and by putting the water tubes into it again being careful not to bend them.
- c. Clean up the steam tube and the frothing spout regularly. The spout can be removed by pulling it down.
- d. Use a normal damp cloth to clean both the spout and the pipe.
- e. Do not leave the machine outdoor.
- f. Do not immerse the machine in water.
- g. Use the machine only under adult control and keep away from children.

**Attention: damages due to the emptiness of the machine water circuit voids warranty; it recommended to read the instruction booklet carefully and to control the tank (1) water level regularly.**

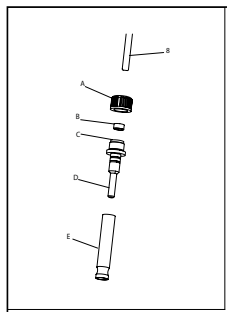


foto 1

### 13.1 CLEANING OF THE TURBO STEAM NOZZLE

Always clean properly with a wet cloth the end of the turbo steam nozzle (6) after use to avoid its obstruction and altering of the beverages flavour. Once every now and then clean it more specifically (picture 1):

- Remove the spout cover (E) pulling it downwards.
- Unscrew the threaded nut (A) turning it anticlockwise until the steam nozzle comes out (8).
- Clean the injector (D) in warm water to get rid of possible milk rests and clean with a needle the hole of the steam nozzle.

After cleaning please assemble it as follows:

- Insert the threaded nut (A), the gummy rings (B) and (C) on the steam nozzle (8), insert the injector (D) and screw the threaded nut (A) clockwise in order to fix the injector.
- Insert the nozzle cover (E) pushing it upwards.

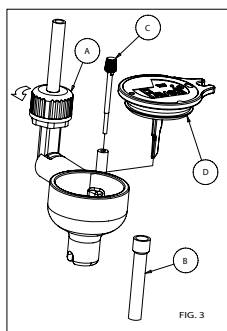


FIG. 3

### 13.2 CLEANING OF THE AUTOMATIC CAPPUCCINO MAKER

Apart from cleaning it every time it has been used, please clean it every now and again more accurately (picture 3):

- Unscrew the threaded nut (A) turning it anticlockwise until the steam nozzle comes out.
- Remove the cover (D), the pin (C), and the pipe (B), wash then all in fresh water. Rinse everything thoroughly with warm water to remove possible milk rests and reassemble the Automatic Cappuccino maker again.

## 14. TECHNICAL DATA

Power supply: 230/240 V – 50 Hz # 120 V – 60 Hz

Power: 1200 W

Warming time: about 3 minutes

Pressure pump: about 12-15 bar

Tank capacity: 2,7 litres

Dimensions (HxLxD): 340 x 210 x 260 mm

Weight: 7,6 kg

**15. TROUBLE SHOOTING**

PROBLEM	CAUSE	SOLUTION
The machine does not work and the ON light does not turn on.	<ol style="list-style-type: none"> <li>1. No electricity</li> <li>2. The main cable is not properly plugged in</li> <li>3. The main cables damaged</li> </ol>	<ol style="list-style-type: none"> <li>1. Restore electrical power</li> <li>2. Plug the main cable in correctly</li> <li>3. Contact the nearest service center for a replacement cable</li> </ol>
the ON light is on but the water does not heat	<ol style="list-style-type: none"> <li>1. Thermostat malfunction, or the manual reset thermostat is active</li> <li>2. Heating element malfunction</li> </ol>	<ol style="list-style-type: none"> <li>1. Contact the nearest service center</li> <li>2. Contact the nearest service center</li> </ol>
no coffee produced during the coffee cycle.	<ol style="list-style-type: none"> <li>1. Too little water in tank</li> <li>2. Coffee too finely ground</li> <li>3. Too much coffee in the filter</li> <li>4. Coffee too firmly pressed</li> <li>5. Steam switch on</li> <li>6. The lines are not primed</li> <li>7. Shower plate obstructed</li> </ol>	<ol style="list-style-type: none"> <li>1. Fill tank</li> <li>2. Use a coarser grind</li> <li>3. Put less coffee in the filter</li> <li>4. Press the coffee more gently</li> <li>5. Turn off the steam switch</li> <li>6. See section 11.1 – Starting the machine</li> <li>7. Clean or replace shower plate</li> </ol>
loud pump operation.	<ol style="list-style-type: none"> <li>1. Too little water in tank</li> <li>2. Pump not primed</li> </ol>	<ol style="list-style-type: none"> <li>1. Fill tank</li> <li>2. See section 11.1 – Starting the machine</li> </ol>
coffee produced too quickly.	<ol style="list-style-type: none"> <li>1. Coffee too coarsely ground</li> <li>2. Too little coffee in the filter</li> <li>3. Coffee not pressed enough</li> <li>4. Coffee old or unsuitable</li> </ol>	<ol style="list-style-type: none"> <li>1. Use a finer grind</li> <li>2. Put more coffee in the filter</li> <li>3. Press coffee more firmly</li> <li>4. Use different coffee</li> </ol>
coffee is produced in drips.	<ol style="list-style-type: none"> <li>1. Coffee too finely ground</li> <li>2. Too much coffee in the filter</li> <li>3. Coffee too firmly pressed</li> </ol>	<ol style="list-style-type: none"> <li>1. Use a coarser grind</li> <li>2. Put less coffee in the filter</li> <li>3. Press the coffee more gently</li> </ol>
coffee leaks between the coffee group and the filter-holder.	<ol style="list-style-type: none"> <li>1. Filter-holder not properly inserted</li> <li>2. Too much coffee in the filter</li> <li>3. Edge of the filter-holder not clean</li> <li>4. The douche seal is worn or damaged</li> </ol>	<ol style="list-style-type: none"> <li>1. Insert the filter-holder correctly</li> <li>2. Put less coffee in the filter</li> <li>3. Clean the edge of the filter-holder</li> <li>4. Contact the nearest service center</li> </ol>
Coffee is produced without froth.	<ol style="list-style-type: none"> <li>1. Coffee not suitable for machine</li> <li>2. Improper grind</li> <li>3. Too little coffee in filter</li> </ol>	<ol style="list-style-type: none"> <li>1. Use different coffee</li> <li>2. Adjust coffee grind</li> <li>3. Put more coffee in the filter</li> </ol>
Coffee too cold.	<ol style="list-style-type: none"> <li>1. The machine had not reached the proper temperature</li> <li>2. Filter-holder not preheated</li> <li>3. Cups not preheated</li> <li>4. Pressure switch malfunction.</li> </ol>	<ol style="list-style-type: none"> <li>1. See section 11.1 – 11.3</li> <li>2. Filter-holder must be heated together with the water – see section 11.1</li> <li>3. Properly heat the cups</li> <li>4. Contact the nearest SERVICE CENTER</li> </ol>
Coffee is too hot	<ol style="list-style-type: none"> <li>1. Termopid (28) malfunctions.</li> </ol>	<ol style="list-style-type: none"> <li>1. Set the Termopid correctly.</li> </ol>
The machine does not produce steam.	<ol style="list-style-type: none"> <li>1. The lines are not primed</li> <li>2. Obstructed outlet hole at end of steam pipe</li> <li>3. Too little water in tank</li> <li>4. Turbo steam nozzle improperly positioned</li> </ol>	<ol style="list-style-type: none"> <li>1. See section 11.5 – steam production</li> <li>2. Clean the outlet hole with a needle</li> <li>3. See section 11.1</li> <li>4. Reposition turbo steam nozzle</li> </ol>
ALARMS/ MULFUNCTIONS The switch you are using blinks.	<ol style="list-style-type: none"> <li>1. Empty water tank. Lack of water. Pump noise.</li> <li>2. Grinding is too fine</li> <li>3. Dirty filter</li> <li>4. Coffee is too pressed</li> </ol>	<ol style="list-style-type: none"> <li>1. Fill in the water tank with water and repeat the procedures to fill the boiler with water.</li> <li>2. Modify the grinding</li> <li>3. Clean the brewing group filter</li> <li>4. Do not press the coffee too much</li> </ol>



**SOMMAIRE**

	<b>1 - INTRODUCTION AU MANUEL</b>	<b>34</b>
	<b>2 - FONCTION DE LA MACHINE</b>	<b>34</b>
ITALIANO 7-19	<b>3 - DESTINATION D'UTILISATION DE LA MACHINE</b>	<b>34</b>
ENGLISH 20-32	<b>4 - CONSIGNE DE SECURITE</b>	<b>35</b>
<b>FRANÇAIS 33-45</b>	<b>5 - USAGE INCORRECT</b>	<b>36</b>
DEUTSCH 46-58	<b>6 - RISQUES RESIDUELS</b>	<b>36</b>
	<b>7 - AVIS IMPORTANT</b>	<b>36</b>
	<b>8 - NETTOYAGE DE LA CARROSSERIE</b>	<b>37</b>
	<b>9 - DETARTRAGE</b>	<b>37</b>
	<b>10 - COMPOSANTS ET ACCESSORIES MACHINE</b>	<b>38</b>
	<b>11 - MODE D'EMPLOI</b>	<b>39</b>
	11.1 - MISE EN ROUTE DE LA MACHINE	<b>39</b>
	11.2 - RÉGLAGE DE LA MOUTURE	<b>39</b>
	11.3 - PRÉPARATION DU CAFÉ ESPRESSO (DMB)	<b>39</b>
	11.3.1 - PRÉPARATION DU CAFÉ ESPRESSO (DED/DEDPID)	<b>40</b>
	11.3.1.1 - PROGRAMMATION DES DOSES DE CAFE	<b>40</b>
	11.3.1.2 - PREINFUSION	<b>40</b>
	11.3.1.3 - DISTRIBUTION MANUELLE (CONTINUE)	<b>41</b>
	11.3.1.4 - SIGNALATION ALLARMES	<b>41</b>
	11.4 - CONSEILS PRATIQUE	<b>41</b>
	11.5 - VAPEUR (DMB)	<b>41</b>
	11.5.1 - VAPEUR (DED/DEDPID)	<b>41</b>
	11.5.2 - PRÉPARATION DU CAPPUCCINO AVEC CAPPUCCINO AUTOMATIC	<b>42</b>
	11.6 - EAU CHAUDE (DMB)	<b>43</b>
	11.6.1 - EAU CHAUDE (DED/DEDPID)	<b>43</b>
	<b>12 - COMMENT REGULER LA TEMPERATURE DANS LA CHAUDIERE AVEC L'AIDE DU PID</b>	<b>43</b>
	<b>13 - ENTRETIEN COURANT ET PRECAUTIONS</b>	<b>43</b>
	13.1 - NETTOYAGE DU DISPOSITIF TURBO VAPEUR	<b>44</b>
	13.2 - NETTOYAGE DU CAPPUCCINO AUTOMATIC	<b>44</b>
	<b>14 - CARACTERISTIQUES TECHNIQUES</b>	<b>44</b>
	<b>15 - CAUSES DE MAUVAIS-FONCTIONNEMENT OU D'ANOMALIE</b>	<b>45</b>

## 1. INTRODUCTION AU MANUEL

Ce mode d'emploi forme une partie intégrale de la machine, il doit être lu attentivement et toujours rester à disposition en cas de consultation future; il doit être conservé pendant toute la durée d'exploitation de la machine.

En cas de perte ou de détérioration, il est possible de se procurer un nouveau manuel auprès d'un CENTRE DE SERVICE APRES-VENTE agréé.

Le manuel contient des informations concernant le bon usage de la machine, le nettoyage, l'entretien et il fournit d'importantes indications quant au déroulement des opérations à effectuer avec un soin minutieux et à d'éventuels risques résiduels.

Le manuel reflète les innovations technologiques en vigueur au moment de sa rédaction ; le constructeur se réserve le droit d'apporter toutes les modifications techniques nécessaires à ses produits et de mettre à jour les manuels sans obligation de revoir également les versions précédentes.

LA PAVONI S.p.A. décline toute responsabilité en cas d'éventuels dommages pouvant être occasionnés, directement ou indirectement, aux personnes ou aux choses en conséquence des éléments suivants:

- non respect de l'ensemble des dispositions des normes de sécurité en vigueur;
- utilisation incorrecte ;
- défauts d'alimentation ;
- utilisation inappropriée ou incorrecte de la machine ;
- utilisation non conforme aux spécifications de ce manuel ;
- graves manquements au niveau de l'entretien ;
- modifications sur la machine ou toute autre intervention non autorisée ;
- utilisation de pièces de rechange d'occasion ou non spécifiques au modèle ;
- inexécution totale ou même partielle des instructions ;
- événements exceptionnels.

## 2. FONCTION DE LA MACHINE

Cette machine est conçue pour la préparation domestique de café espresso avec un mélange de café, le prélèvement et la distribution d'eau chaude et/ou de vapeur et la préparation de lait chaud.

L'espresso se prépare en faisant filtrer de l'eau, sous pression à la bonne température, à travers les poudres du café précédemment moulu.



L'utilisateur doit avoir lu soigneusement et bien assimilé les instructions contenues dans le manuel de façon à faire fonctionner correctement la machine.

## 3. DESTINATION D'UTILISATION DE LA MACHINE

Cette machine est capable de réaliser :

- des boissons à base de café ;
- de l'eau chaude et de la vapeur d'eau pour la préparation et le réchauffement de boissons et de lait chaud ;
- des boissons à base de lait et de café.

#### 4. CONSIGNES DE SECURITE



L'utilisateur doit se tenir aux normes de sécurité en vigueur dans le pays où la machine sera utilisée, tout comme aux règles dictées par le bon sens et aux dispositions contenues dans le présent manuel.

Pour garantir le bon fonctionnement de la machine et le maintien de ses caractéristiques dans le temps, il est conseillé de vérifier les conditions ambiantes appropriées (la température ambiante doit être comprise entre 5° et 35°C) et d'éviter d'utiliser la machine dans les endroits où l'on manipule des jets d'eau ou dans des endroits découverts soumis aux agents atmosphériques (soleil, pluie, etc.).

Après avoir ôté la machine de l'emballage, s'assurer que cette dernière est intacte et qu'elle n'a pas été endommagée.



Les composants de l'emballage doivent être remis aux centres de consigne appropriés et en aucun cas laissés sans surveillance ou à la portée d'enfants, d'animaux ou de personnes non autorisées.

Placer la machine dans un endroit sûr, sur un socle solide, loin des sources de chaleur et de la portée des enfants.



Avant de brancher et de débrancher la machine, s'assurer que l'interrupteur marche/arrêt est en position arrêt.

Débrancher, sans tirer le cordon d'alimentation, la fiche de la prise de courant en cas de non-utilisation de la machine et avant de procéder à son nettoyage.



Ne pas utiliser la machine en cas de fonctionnement incorrect ou si le cordon d'alimentation ou la fiche ont été endommagés; il est recommandé de remplacer le cordon d'alimentation ou de faire inspecter la machine par un CENTRE D'ASSISTANCE APRES-VENTE agréé.



**Ne pas toucher les surfaces chaudes (groupe, chauffe-tasse, porte-filtre, lance vapeur) afin d'éviter les brûlures.**

**Ne pas enlever le porte-filtre durant l'écoulement du café afin d'éviter de possibles brûlures.**



**Ne pas poser sous aucun prétexte les mains sous le groupe et le lance vapeur car les liquides ou la vapeur distribués sont surchauffés et peuvent provoquer des brûlures.**



**Après l'écoulement du café, ne pas retirer immédiatement le porte-filtre, attendre quelques secondes pour favoriser l'élimination de l'éventuelle pression résiduelle afin d'éviter de possibles brûlures.**



Prendre garde à ne pas faire fonctionner la machine sans eau afin de ne pas endommager la résistance.

Pour éviter des dommages, utiliser uniquement des accessoires ou des pièces de rechange homologués par le fabricant.



Cet appareil ne doit pas être utilisé par les personnes (y compris les enfants) avec capacités physiques, sensorielles ou mentales réduites, ou dépourvues d'expérience ou connaissances en matière, à moins qu'elles n'aient été instruites ou surveillées pour s'assurer qu'elles comprennent que cet appareil n'est pas un jouet.



Les enfants doivent être surveillés pour s'assurer qu'ils ne jouent pas avec l'appareil.

En cas de panne ou de mauvais fonctionnement de la machine, éteindre cette dernière en évitant toute manipulation et s'adresser au CENTRE D'ASSISTANCE APRES-VENTE pour le remplacement

éventuel des pièces usagées ou abîmées par des pièces d'origine.

Ne jamais utiliser la machine si le câble d'alimentation est endommagé. S'adresser au CENTRE D'ASSISTANCE APRES-VENTE pour le remplacement des câbles et fiches endommagés.

Lorsque des interventions de réparation non autorisées sont effectuées sur la machine ou que des pièces de rechange d'occasion sont utilisées, les conditions de garantie déchoient et le fabricant se réserve donc le droit de ne pas en reconnaître la validité.

Ne pas utiliser la machine à l'extérieur.

Ne pas utiliser la machine dans un but autre que celui dans lequel elle a été construite.

Pour éviter des incendies, décharges électriques ou atteintes à la personne, ne pas immerger la machine dans l'eau, ni les cordons d'alimentation ou les autres composants électriques.

En cas d'incendie, utiliser d'extincteurs à anhydride carbonique (CO<sub>2</sub>). Ne pas utiliser d'eau ni d'extincteurs à vapeur.

Avant une quelconque opération de nettoyage ou d'entretien, désactiver la machine en amenant l'interrupteur marche/arrêt en position arrêt et débrancher la fiche de la prise de courant sans tirer le cordon d'alimentation et attendre qu'elle refroidisse.

Pour le nettoyage, ne pas utiliser de l'alcool ou des solvants, des abrasifs ou de détergents, un chiffon doux imbibé d'eau suffit.



## 5. USAGE INCORRECT

**En cas d'utilisation incorrecte, toute forme de garantie déchoit et le fabricant décline toute responsabilité en cas d'atteinte à la personne et/ou de dommages matériels.**

Rentrent dans la catégorie utilisation incorrecte:

- toute utilisation autre que celle déclarée ;
- toute intervention sur la machine en opposition aux indications reportées dans ce manuel ;
- toute utilisation après que des composants ou des dispositifs de sécurité ait été modifiée ;
- utilisation de la machine à l'extérieur.

## 6. RISQUES RESIDUELS

**L'utilisateur ne peut être protégé contre le jet direct de vapeur ou d'eau chaude, raison pour laquelle il convient de faire preuve de la plus grande prudence afin d'éviter tout risque de brûlure.** Le fabricant décline toute responsabilité en cas de dommages matériels ou d'atteinte à la personne ou aux animaux occasionnés par d'éventuelles interventions sur la machine par des personnels non qualifiés ou non autorisés.

## 7. AVIS IMPORTANTS

Placer la machine sur un socle stable et sec, loin des sources de chaleur et de la portée des enfants.

Toujours contrôler la quantité d'eau dans le réservoir; le manque d'eau lorsque la machine est en marche entraîne le blocage de la pompe d'alimentation ou l'endommagement irréversible de celle-ci.

Lorsqu'elle est en marche, la machine chauffe l'eau et produit également de la vapeur qui reste comprimée à l'intérieur de la chaudière; pour des raisons de sécurité, il est conseillé de ne pas



la laisser à la portée des enfants, de ne pas toucher les parties chaudes comme le groupe de distribution du café, le porte-filtre, le lance-vapeur, le chauffe-tasses afin d'éviter de possible brûlures.

Ne pas enlever le porte-filtre et ne poser sous aucun prétexte les mains sous le groupe de distribution ou sous le dispositif turbo vapeur durant l'écoulement afin d'éviter de possibles brûlures.

L'égouttement d'eau du porte-filtre après l'écoulement du café est normal.

Si la machine n'est pas utilisée suffisamment fréquemment, la débrancher en amenant l'interrupteur général en position arrêt et enlever le cordon d'alimentation de la prise de courant sans tirer dessus.

Attention: ne jamais actionner la pompe sans eau.

## 8. NETTOYAGE DE LA CARROSSERIE

Nettoyer le corps machine avec un chiffon doux puis la sécher.

Ne pas utiliser d'alcools ou de solvants, d'abrasifs ou de détergents afin de ne pas endommager les surfaces extérieures.

Ne pas immerger la machine dans l'eau, même en partie.

## 9. DETARTRAGE

Nous vous conseillons de détartrer la machine en fonction de la fréquence d'utilisation et de la dureté de l'eau en utilisant les produits détartrants spécifiques en vente dans le commerce et dans les centres d'assistance après-vente agréés.

Préparer dans un récipient une solution d'eau (1,5l) et de détartrant qui sera dissous soigneusement dans l'eau ; verser ensuite la solution dans le réservoir d'eau (1).

Placer un récipient adéquat sous le groupe de distribution du café (5) et sous le dispositif turbo tube vapeur (6).

### MACHINE DOMUS BAR

Amener le bouton café / eau chaude (14) en position marche et laisser couler la solution à travers le groupe de distribution du café (5) pendant environ 15 secondes avant d'interrompre l'écoulement. Amener le bouton vapeur (15) et le bouton café / eau chaude (14) en position marche et tourner le bouton de distribution vapeur (4) avec précaution, faire sortir de l'eau du turbo vapeur pendant quelques secondes (6) avant d'interrompre la distribution.

### MACHINE DOMUS BAR ELECTRONIQUE DOSÉE - DOMUS BAR TERMOPID DOSÉE

Appuyer le bouton programmation doses/distribution manuelle (22) et laisser couler la solution à travers le groupe de distribution du café (5) pendant environ 15 secondes avant d'interrompre l'écoulement.

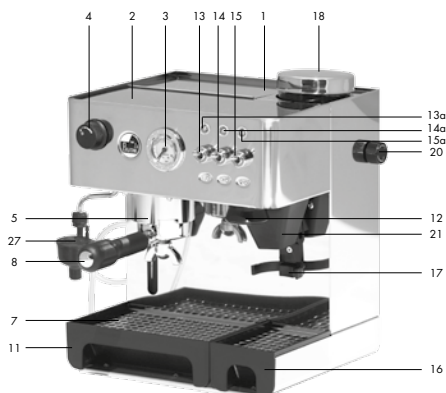
Tourner le bouton distribution vapeur (4), appuyer l'interrupteur prise d'eau chaude (25) et laisser couler l'eau du turbo vapeur (6) pendant quelques secondes avant d'interrompre l'écoulement.

Attendre 20 minutes et répéter les opérations jusqu'à ce que la solution restée dans le récipient atteigne le niveau minimum.

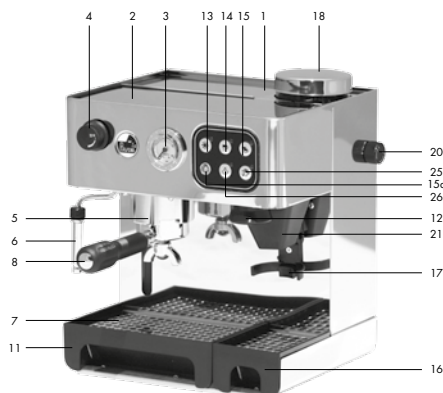
Oter le réservoir d'eau (1), rincer abondamment, le remplir d'eau fraîche et le réintroduire dans son logement.

## 10. COMPOSANTS ET ACCESSOIRES MACHINE

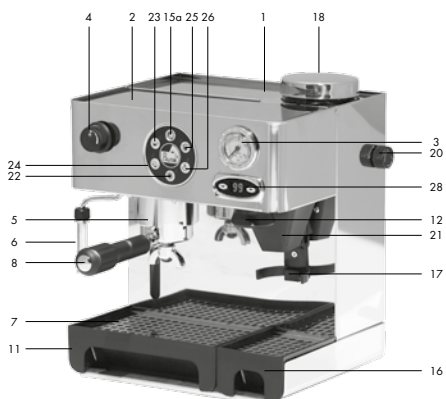
### DOMUS BAR



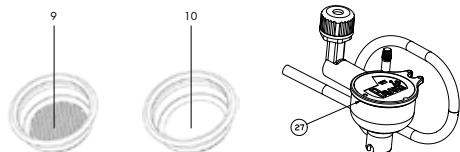
### DOMUS BAR ELECTRONIC PRE-DOSED



### DOMUS BAR TERMOPID PRE-DOSED



1. Réservoir d'eau froide
2. Chauffe-tasse passif
3. Manomètre
4. Robinet vapeur / eau chaude
5. Groupe de distribution
6. Distributeur vapeur / eau chaude
7. Grille amovible appuie-tasses - Grill - extractible pour café moulu
8. Porte-filtre
9. Filtre 1 tasse / dosettes
10. Filtre 2 tasse
11. Cuve extractible de décharge d'eau
12. Presseur pour café
13. Manette alimentation on/off
- 13a. Voyant: machine allumée
14. Manette de distribution café/eau chaude
- 14a. Voyant: Manette café
15. Manette vapeur
- 15a. Voyant: vapeur prête
16. Tiroir extractible de récupération du café moulu
17. Bouton de commande de distribution du café moulu
18. Bocal du café en grain
19. Etiquette n° série (voir au dos de la machine)
20. Bouton de réglage de la mouture
21. Distributeur de café moulu
22. Bouton programmation doses / distribution manuelle
23. Bouton distribution café 1 court/ 2 courts
24. Bouton distribution café 1 long/ 2 longs
25. Interrupteur prise d'eau chaude
26. Interrupteur vapeur
27. Cappuccino Automatique
28. Termopid



## 11.0 MODE D'EMPLOI

### 11.1 MISE EN ROUTE DE LA MACHINE

- a. Remplir le réservoir **(1)** d'eau froide.
- b. Allumer la machine en amenant le manette général **(13)** en position "I". L'allumage du voyant **(13a)** confirme l'alimentation électrique.
- c. Enfiler le porte-filtre dans le groupe de distribution.
- d. Ouvrir le robinet vapeur / eau chaude **(4)**.

#### MACHINE DOMUS BAR

Amener le manette de distribution café/eau chaude **(14)** et la manette vapeur **(15)** en position "I" . Lorsque de l'eau sort du bec de la turbo buse vapeur **(6)**, amener le manette de distribution café/eau chaude **(14)** et la manette vapeur **(15)** en position "0" et fermer le robinet **(4)**.

#### MACHINE DOMUS BAR ELECTRONIQUE DOSÉE - DOMUS BAR TERMOPID DOSÉE

Appuyer l'interrupteur prise d'eau chaude **(25)**. Lorsque de la turbo buse de vapeur **(6)** sort de l'eau, relâcher l'interrupteur **(25)** et fermer le robinet **(4)**.

- e. Afin d'éviter de répéter ces opérations, il est conseillé de contrôler le niveau de l'eau dans le réservoir **(1)** en évitant ainsi la vidange du circuit hydrique de la machine. Dans le cas où cela se produirait, les opérations ci-dessus doivent absolument être répétées.
- f. Lorsque ces opérations sont terminées, attendre que la machine atteigne la température du fonctionnement, pour distribuer le café. Dès que le voyant (15a) s'allume, la machine est prête à fonctionner.

#### DOMUS BAR TERMOPID DOSÉE

Le PID **(28)** montre les degrés à l'intérieur de la chaudière, en contrôlant la réchauffement.

Le PID est déjà régulé par le producteur de cette machine à 95°C, c'est à dire la température optimale pour la préparation d'un bon café. (Si vous désirez changer cette température, vous êtes priés de suivre les instructions fournies dans le paragraphe Comment réguler la température dans la cuve avec l'aide du PID)

### 11.2 RÉGLAGE DE LA MOUTURE

Sur le bocal du café en grains **(18)**, se trouve une étiquette numérotée **(19)** permettant de référencer la mouture .7.6.5.4.3.2.1

En prenant pour référence le cran placé sur le châssis de la machine et en tournant le bouton de réglage de la mouture **(20)**, l'étiquette numérotée tourne également.

Les chiffres élevés correspondent à une mouture à gros grain et donc, les chiffres les plus bas permettent d'obtenir une mouture fine.

Le réglage de la mouture est important pour obtenir un bon café crémeux. Aussi, est-il essentiel de la régler en fonction des différents types de café disponibles sur le marché.

Il est conseillé d'utiliser un degré de mouture de 3.

Il est conseillé de régler la mouture avec le moulin en fonction en actionnant le bouton **(17)** avec le porte-filtre.

### 11.3 PRÉPARATION DU CAFÉ ESPRESSO (MACHINE DOMUS BAR)

1. S'assurer d'avoir effectué toutes les opérations décrites au paragraphe 11.1 "Mise en route de la machine".
2. Dès que le voyant **(15a)** s'allume, la machine est prête à fonctionner.
3. Insérer le filtre **(9)** 1 tasse ou **(10)** 2 tasses dans le porte-filtre **(8)**.
4. Avec le porte-filtre **(8)**, appuyer sur la touche **(17)** pour actionner le moulin. Après avoir atteint la quantité de café moulu désirée, retirer le porte-filtre **(8)**, ce qui libère la touche **(17)** par la même occasion.
5. Appuyer de manière uniforme le contenu du filtre contre le presseur **(12)**.
6. Introduire le porte-filtre **(8)** dans le groupe de distribution **(5)** en tournant avec force de gauche à droite.
7. Attention: avant d'actionner le manette de distribution du café **(14)**, s'assurer que le manette **(15)** est en position "0".

8. Amener le manette de distribution du café (**14**) en position "1". Après avoir atteint la quantité de café désirée, amener le manette de distribution du café (**14**) en position "0" pour que le café arrête de couler.
9. Enlever le porte-filtre (**8**) et jeter le marc de café.

**N.B. : Il est conseillé une distribution de maximum 40 secondes.**

### 11.3.1 PRÉPARATION DU CAFÉ ESPRESSO MACHINE DOMUS BAR ELECTRONIQUE DOSEE

S'assurer d'avoir effectué toutes les opérations décrites au paragraphe 11.1 "Mise en route de la machine".

Pendant le Stand-by la machine aura les voyants lumineux séquentiellement allumés.

Dès que l'écran du PID montre la température régulée et que le voyant (**15a**) reste allumé, la machine est prête à l'emploi.

#### 11.3.1.1 PROGRAMMATION DES DOSES DE CAFE (DEDPID)

Avec cette machine il est possible programmer deux doses d'eau différentes afin d'obtenir une ou deux tasses de café.

Pour régler les doses d'eau et pouvoir les mémoriser pour une commande successive de distribution, exécuter la suivante procédure avant toute autre :

- a. Insérer le filtre (**9**) 1 tasse ou (**10**) 2 tasses dans le porte filtre (**8**).
- b. Avec le porte filtre (**8**) appuyer le bouton (**17**) pour actionner le moulin à café. Lorsque la quantité de café moulu a été atteinte, relâcher le bouton (**17**).
- c. Appuyer uniformément le contenu du filtre avec l'aide du presseur (**12**).
- d. Insérer le porte filtre (**8**) dans le groupe distribution (**5**) en tournant de droite à gauche avec force.

Ensuite agir comme décrit ci-dessous:

1. Appuyer le bouton programmation (**22**) pour 5 secondes jusqu'à ce que le voyant (**6**) s'illuminera. En même temps s'illumineront aussi les symboles des boutons 23 – 24.
2. Une fois inséré le filtre 1 tasse, appuyer le bouton (**23**) en laissant s'écouler le café.
3. Appuyer de nouveau sur le même bouton (**23**) quand la dose optimale pour un café sera atteinte.
4. A partir de ce moment la dose d'eau pour un café relative au bouton (**23**) sera mémorisée et le voyant qui se trouve au-dessous le bouton s'éteignit.
5. Répéter les passages des points 3 et 4 pour programmer la dose d'eau pour le bouton (**24**).
6. Chaque client sera libre de programmer les doses afin d'obtenir un café plus ou moins fort et d'attribuer doses mineurs ou majeurs aux boutons (**23 et 24**) pour utiliser le filtre 1 ou 2 tasses.
7. Après la mémorisation de ces doses, appuyer de nouveau le bouton (**22**) « MENU » pour abandonner la fonction de programmation.
8. Les voyants lumineux commenceront à s'illuminer séquentiellement. La machine est prête pour faire de très bons cafés.

#### 11.3.1.2 PREINFUSION

La machine permet de configurer le dosage pour avoir une distribution des doses de café précédée par la préinfusion. En appuyant les boutons doses (**23 et 24**), le cycle normal de distribution est précédé par un court jet d'eau temporisé utilisé pour imbiber la pastille de café avant le passage de l'effective distribution.

Cette fonction permet une meilleure utilisation de la pastille de café.

**N.B. : la machine a la fonction de la préinfusion « ON » ; si cette fonction n'est pas désirée il faut faire les suivantes opérations pour la désactiver:**

#### ACTIVATION PRÉINFUSION

Avec la machine éteinte, en état OFF, allumer la en appuyant sur le bouton (**24**). L'illumination du voyant lumineux indiquera que la Préinfusion a été activée. Après l'illumination du voyant éteindre et allumer de nouveau la machine pour la remettre dans l'état de fonctionnement normal.

#### DÉSACTIVATION PRÉINFUSION

Avec la machine éteinte, en état OFF, allumer la en appuyant le bouton (**23**). L'illumination du voyant lumineux



indiquera que la Préinfusion a été désactivée. Après l'illumination du voyant lumineux éteindre et allumer de nouveau la machine pour la remettre dans l'état de fonctionnement normal.

### 11.3.1.3 DISTRIBUTION MANUELLE (CONTINUE)

Appuyer et ensuite relâcher en moins de 5 secondes le bouton programmation doses / distribution manuelle (22) ; la machine commencera la distribution du café. Lorsque la dose désirée a été atteinte appuyer le bouton (22) pour fermer la distribution.

**N.B.:** Il est conseillé de permettre une distribution de maximum 40 secondes.

### 1.3.1.4 SEGNALATION ALLARMES

Si pendant la distribution le voyant lumineux relatif au bouton appuyé s'illumine, vérifier les suivantes situations :

- Réservoir d'eau vide
- Il n'y a plus d'eau dans la chaudière
- Rumeur de la pompe

*Action – Remplir le réservoir et répéter les procédures pour remplir la chaudière.*

- Mouture trop fine

*Action – Modifier la mouture.*

- Filtre obturé

*Action – Nettoyer la douchette du groupe.*

- Café trop pressé

*Action – Eviter de presser trop le café.*

### 11.4 CONSEILS PRATIQUES

- a. Il n'est pas nécessaire de laver les filtres (9) et (10) après chaque utilisation, l'important étant de s'assurer que les trous de ceux-ci ne sont pas bouchés.
- b. Pour obtenir un excellent résultat, il est conseillé de réchauffer les tasses sur le chauffe-tasses (2) qui ne fonctionne que si la machine est allumée.

### 11.5 VAPEUR (MACHINE DOMUS BAR)

- a. S'assurer d'avoir effectué toutes les opérations décrites au paragraphe 11.1 "Mise en route de la machine".
- b. Amener le manette vapeur (15) en position "I". (le voyant (15a) s'étendra) ;
- c. Attendre que la machine atteigne la température vapeur. Atteinte la température vapeur, le voyant (15a) s'allume.
- d. Ouvrir le robinet vapeur/eau chaude (4). Au début, il sortira un peu d'eau, puis de la vapeur.
- e. Mettre sous la turbo buse de vapeur (6) le récipient contenant la boisson souhaitée et tourner complètement le bouton. La buse de vapeur est équipée d'un bec spécial pour les cappuccinos.
- f. A la fin de l'opération, refermer le robinet vapeur / eau (4). Amener le manette vapeur (15) en position "O".
- g. Rouvrir le robinet (4) et amener le manette café/eau chaude (14) en position "I"; dès que de l'eau sort de la turbo buse vapeur (6), et le voyant (15a) s'éteint, refermer le robinet vapeur (4) tout en amenant simultanément le manette café/eau chaude (14) en position "O". Cette opération est nécessaire pour maintenir les conduits eau/vapeur propres et rétablir le circuit de l'eau dans les conduits.

#### 11.5.1 VAPEUR (MACHINE DOMUS BAR ELECTRONIQUE DOSÉE - DOMUS BAR TERMOPID DOSÉE)

La vapeur peut être utilisée pour monter il lait pour le cappuccino mais aussi pour réchauffer les boissons.

**Attention! Danger de brûlures ! Au début de la distribution il peut y avoir des embruns d'eau chaude.**

Le tube de distribution peut éteindre des températures élevées : éviter de le toucher avec les mains.

#### VERSION AVEC LE TURBO CAPPUCCINO

1. Préparer l'espresso en de grandes tasses comme déjà indiqué.

2. Une fois la machine prête pour la distribution, amener le tube vapeur au-dessus du tiroir mobile (7), ouvrir le robinet « Eau chaude/vapeur » (4) pour quelques instants, afin de faire sortir l'eau résiduelle du tube vapeur; seulement après quelques secondes commencera à sortir la vapeur.
3. Fermer le robinet vapeur/eau chaude (4).
4. Appuyer sur le bouton vapeur (26)
5. Après environ 15-20 secondes et quand le voyant lumineux pour la juste température (15a) est allumé, mettre le récipient rempli à moitié avec du lait froid sous la buse vapeur pour turbo cappuccino (6).

**IMPORTANT ! Afin de garantir le meilleur résultat, pendant la préparation du cappuccino la tasse et le lait utilisés doivent être froids.**

6. Tourner lentement la manette du robinet distribution vapeur (4) dans le sens des aiguilles d'une montre pour faire sortir la vapeur.

**IMPORTANT ! La pression de la vapeur augmentera en tournant la manette.**

**N.B. : Il est conseillé de limiter la distribution de vapeur à 60 secondes.**

7. Tourner le récipient avec un mouvement circulaire en faisant attention que l'extrémité de la buse vapeur soit très peu plongée dans le lait quand l'émulsion commence à se former. Ne pas porter le lait en ébullition.
  8. Une fois obtenue l'émulsion désirée, tourner la manette vapeur dans le sens des aiguilles d'une montre pour interrompre la distribution de vapeur et éloigner le récipient. Appuyer de nouveau le bouton vapeur (26).
  9. Verser le lait émulsionné dans le café. Ajouter de la cannelle, du cacao, de la noix muscade. Servir.
- N.B. : pour préparer un autre café tout de suite, remplir le réservoir avec de l'eau afin qu'elle arrive à la juste température. En cas contraire, le café peut avoir une saveur brûlée.
10. Mettre une tasse vide sur la grille. Ne pas introduire le porte filtre. Appuyer sur le bouton distribution manuelle (22) en faisant remplir la tasse d'eau. Une fois la tasse pleine, appuyer de nouveau le bouton (22). Il est maintenant possible préparer un autre café.

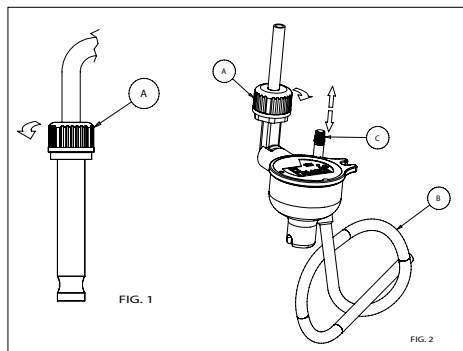
**Attention: pour un bon fonctionnement de la machine, il est conseillé de limiter la distribution de vapeur à 60 secondes maximum. Cette opération est nécessaire pour maintenir les conduits eau/vapeur propres et rétablir le circuit de l'eau dans les conduits.**

### 11.5.2 PRÉPARATION DU CAPPUCCINO AVEC CAPPUCCINO AUTOMATIC

Le remplacement du dispositif turbo vapeur (6) avec le Cappuccino Automatic doit être accomplissant la mise en service. Les opérations à accomplir sont les suivantes:

1. s'assurer que le volant de distribution de vapeur/eau chaude (4) est fermé;
2. desserrer la douille filetée supérieure (A) du turbo vapeur (6) (photo 1), en la tournant dans le sens inverse des aiguilles d'une montre;
3. enlever le dispositif turbo vapeur (6) du tuyau de vapeur, en le tirant vers le bas;
4. insérer le Cappuccino Automatic sur le tuyau de vapeur en le poussant vers le haut de façon à ce que le distributeur s'appuie contre le raccord et serrer la douille dans le sens des aiguilles d'une montre. Préparer l'expresso dans la tasse à cappuccino. Ensuite, la machine étant prête pour la distribution de la vapeur, suivre la démarche indiquée cidessous:
  1. ouvrir et fermer brièvement à deux ou trois le volant du robinet de vapeur/eau chaude (4) jusqu'à ce que le dispositif Cappuccino Automatic ne fasse sortir que de la vapeur;
  2. insérer le tube d'aspiration (B) en silicone (photo 2) du Cappuccino Automatic dans le récipient où l'on a versé le lait froid;
  3. placer la tasse de café préparée préalablement sous le bec du Cappuccino Automatic et ouvrir le volant de robinet de vapeur (4) dans le sens inverse des aiguilles d'une montre ; ainsi, la distribution de lait chaud émulsionné et riche en mousse commence. Pour interrompre la distribution, tourner le volant du robinet de vapeur dans le sens des aiguilles d'une montre.

Il est possible de régler la mousse du lait en agissant sur l'aiguille (C) du Cappuccino Automatic pour avoir la consistance de la mousse désirée. Pour une crème avec un plus grand volume, déplacer le bouchon vers le haut (photo 2).



Après chaque distribution, il est nécessaire de nettoyer le Cappuccino Automatic en éliminant les résidus de lait.

1. mettre un verre plein d'eau à côté de la machine et y plonger le tube d'aspiration (B);
2. procéder comme pour faire un cappuccino normal et laisser l'eau sale s'écouler dans un récipient approprié.

**Attention: pour garantir le bon fonctionnement de la machine, il est conseillé de limiter la distribution à un maximum de 60 secondes.**

#### 11.6 EAU CHAUDE (MACHINE DOMUS BAR)

- a. S'assurer d'avoir effectué toutes les opérations décrites au paragraphe 11.1 "Mise en route de la machine".
  - b. Ouvrir le robinet (4) et amener le manette de la turbo buse vapeur (6) en position "I"; on obtient immédiatement la sortie de l'eau café/eau chaude (14) et la manette vapeur (15) en position "I";
- Une fois la quantité d'eau désirée atteinte, amener à nouveau le manette café/eau chaude (14) et le manette vapeur (15) en position "0" et fermer le robinet (4).
- Après le prélèvement d'eau chaude, il est recommandé de contrôler que le réservoir (1) contient bien de l'eau.



#### 11.6.1 EAU CHAUDE (MACHINE DOMUS BAR ELECTRONIQUE DOSÉE - DOMUS BAR TERMOPID DOSÉE)

- a. S'assurer d'avoir effectué toutes les opérations décrites au paragraphe 11.1 « Mise en route de la machine ».
- b. Ouvrir le robinet (4), appuyer et maintenir appuyé le bouton (25), tout de suite il y aura une sortie d'eau du turbo vapeur (6).
- c. Une fois éteinte la quantité d'eau désirée, relâcher le bouton (25) pour interrompre la distribution d'eau chaude et fermer le robinet (4).
- d. Après la prise d'eau chaude il est conseillé de contrôler que le réservoir (1) ait encore de l'eau.

**Attention: l'eau distribuée sort à une température aux alentours de 90-95°C, agir avec la plus grande prudence afin d'éviter de possibles brûlures.**

## 12. COMMENT REGULER LA TEMPERATURE DANS LA CHAUDIERE AVEC L'AIDE DU PID

Le PID a été réglé à 95°C. Pour changer la température vous êtes prié de suivre les points suivants:

- appuyez sur le bouton  ; dès que l'écran du PID montre l'écriture "PRG" appuyez sur le bouton  ;

- quand l'écran du PID montre la température de la chaudière, réglez avec les boutons  et  la valeur de la température désirée, à partir de **80C°** jusqu'à **133C°**.

- 3 sec. après avoir appuyé le dernier bouton, la température est dans la Mémoire et l'écran montre la température réglée.

**NB: si la température est réglée trop haute, une fois demandé le café, l'écran du PID commencera à s'allumer avec intermittance.**

## 13. ENTRETIEN COURANT ET PRECAUTIONS

- a. Attention: avant de positionner le manette de distribution du café (14), exclure l'état vapeur (s'assurer que le manette vapeur (15) soit en position "I"), dans la mesure où lorsque la machine est en état "vapeur prête"

- (le voyant **(15a)** est allumé), la température de l'eau dans la chaudière est élevée – Danger de brûlure.
- Il est conseillé d'effectuer un nettoyage périodique du réservoir d'eau en l'extrayant avec soin de son logement à l'aide de la poignée correspondante et de réinsérer par la suite les buses d'eau à l'intérieur (prendre garde qu'elles ne se plient pas).
  - Il est conseillé de nettoyer, après chaque utilisation, la buse de vapeur et le bec spécial pour les cappuccinos que l'on peut démonter en le tirant vers le bas.
  - Pour le nettoyage, utiliser un chiffon imbibé d'eau.
  - Ne pas exposer l'appareil aux agents atmosphériques.
  - Ne pas plonger l'appareil dans l'eau.
  - Ne faire fonctionner l'appareil que sous la surveillance d'adultes et le tenir hors de la portée des enfants.

**Attention: tout éventuel endommagement dû à la vidange du circuit hydrique de la machine entraîne l'annulation de la garantie : il est donc conseillé de lire attentivement le mode d'emploi et de vérifier périodiquement le niveau d'eau dans le réservoir (1).**

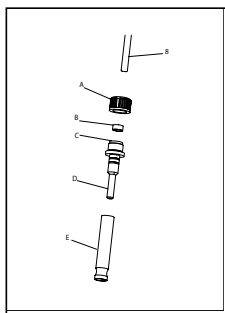


foto 1

### 13.1 NETTOYAGE DU DISPOSITIF TURBO VAPEUR

Afin de ne pas altérer la saveur des boissons à réchauffer et d'éviter l'obstruction du turbo vapeur **(6)**, après chaque utilisation nettoyer le dispositif avec attention en utilisant un chiffon humide.

A part le nettoyage immédiat après chaque utilisation, il faut soumettre la partie interne du turbo vapeur à un nettoyage approfondi (photo 1).

- Enlever le canot (E) du turbo vapeur, en tirant vers le bas.
- Enlever l'embout (A), en tournant dans le sens contraire aux aiguilles d'une montre, jusqu'à ce que la lance vapeur **(8)** se détache.
- Nettoyer l'injecteur (D) dans de l'eau tiède pour éliminer les restes de lait et libérer avec l'aide d'une aiguille le trou du jet vapeur.

Après le nettoyage, monter les pièces comme décrit ci-dessous:

- Mettre l'embout (A), le porte gomme (B) et la gomme (C) sur la lance vapeur **(8)**, insérer l'injecteur (D) sur la lance vapeur **(8)**, visser l'embout (A) dans le sens des aiguilles d'une montre jusqu'à la fin du filetage pour fixer l'injecteur.
- Enfiler le canot (E) sur l'injecteur vers le haut.

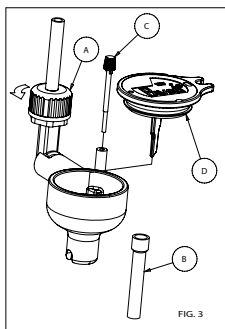


FIG. 3

### 13.2 NETTOYAGE DU CAPPUCCINO AUTOMATIC

A part le nettoyage immédiat après chaque utilisation, soumettre de temps en temps Cappuccino Automatic à un nettoyage plus approfondi (photo 3):

- Dévisser l'embout avec filetage (A) en le tournant dans le sens contraire aux aiguilles d'une montre, jusqu'à ce que la lance vapeur se détache.
- Enlever le couvercle (D), l'aiguille (C), et le tuyau (B).

Laver toutes les pièces attentivement avec de l'eau courante tiède pour éliminer les résidus de lait et monter de nouveau tous les composants.

## 14. CARACTERISTIQUES TECHNIQUES

Alimentation électrique: 230/240 V – 50 Hz ; 120 V 60 Hz

Puissance: 1200 W

Durée de réchauffage: 3 minutes environ

Pression de la pompe: 12-15 bars environ

Capacité du réservoir d'eau: 2,7 litres

Dimensions (H x L x P): 340 x 210 x 260 mm

Poids: 7,6 kg

**15. CAUSES DE MAUVAIS-FONCTIONNEMENT OU D'ANOMALIES**

PROBLÈMES	CAUSE	SOLUTION
La machine ne fonctionne pas et le voyant de l'interrupteur ne s'allume pas.	<ol style="list-style-type: none"> <li>1. Absence de courant.</li> <li>2. la fiche du câble d'alimentation n'est pas bien branchée.</li> <li>3. Le câble d'alimentation est endommagé.</li> </ol>	<ol style="list-style-type: none"> <li>1. Redonner du courant.</li> <li>2. Brancher correctement la fiche du câble d'alimentation dans la prise de courant.</li> <li>3. S'adresser au CENTRE D'ASSISTANCE pour le remplacement.</li> </ol>
Le voyant d'allumage est allumé mais l'eau ne chauffe pas.	<ol style="list-style-type: none"> <li>1. Les thermostats de service ne fonctionnent pas, ou celui de sécurité est actif.</li> <li>2. La résistance est interrompue ou grillée.</li> </ol>	<ol style="list-style-type: none"> <li>1. S'adresser au CENTRE D'ASSISTANCE.</li> <li>2. S'adresser au CENTRE D'ASSISTANCE.</li> </ol>
Le café ne sort pas pendant la distribution.	<ol style="list-style-type: none"> <li>1. Il n'y a pas d'eau dans le réservoir.</li> <li>2. Le café est moulu trop finement.</li> <li>3. Il y a trop de café.</li> <li>4. Le café est trop pressé.</li> <li>5. Interrupteur vapeur actionné.</li> <li>6. Le circuit n'a pas été chargé.</li> <li>7. Douchette sale.</li> </ol>	<ol style="list-style-type: none"> <li>1. Verser de l'eau dans le réservoir.</li> <li>2. Le remplacer par du café moulu plus grossièrement.</li> <li>3. Diminuer la quantité de café dans le filtre.</li> <li>4. Presser moins le café.</li> <li>5. Fermer l'interrupteur vapeur.</li> <li>6. Voir paragraphe 11.1 – mise en service.</li> <li>7. Nettoyer ou remplacer la douchette.</li> </ol>
La pompe fait trop de bruit.	<ol style="list-style-type: none"> <li>1. Il n'y a pas d'eau dans le réservoir.</li> <li>2. La pompe n'est pas amorcée.</li> </ol>	<ol style="list-style-type: none"> <li>1. Verser de l'eau dans le réservoir.</li> <li>2. Voir paragraphe 11.1 – mise en service.</li> </ol>
Le café sort trop rapidement.	<ol style="list-style-type: none"> <li>1. Le café est moulu trop grossièrement.</li> <li>2. Il n'y a pas assez de café.</li> <li>3. Le café n'est pas assez pressé.</li> <li>4. Café vieux ou inapproprié.</li> </ol>	<ol style="list-style-type: none"> <li>1. Le réglage de la mouture doit être plus fin.</li> <li>2. Augmenter la dose de café.</li> <li>3. Presser davantage le café.</li> <li>4. Remplacer le café.</li> </ol>
Le café sort goutte à goutte.	<ol style="list-style-type: none"> <li>1. Le café est moulu trop finement.</li> <li>2. Il y a trop de café.</li> <li>3. Le café est trop pressé.</li> </ol>	<ol style="list-style-type: none"> <li>1. Le réglage de la mouture doit être plus gros.</li> <li>2. Diminuer la quantité de café.</li> <li>3. Presser moins le café.</li> </ol>
Le café sort entre le groupe de distribution et le porte-filtre.	<ol style="list-style-type: none"> <li>1. Le porte-filtre n'est pas inséré correctement.</li> <li>2. Il y a trop de café dans le filtre.</li> <li>3. Le bord du porte-filtre n'a pas été nettoyé.</li> <li>4. Le joint sous la coupe est usé.</li> </ol>	<ol style="list-style-type: none"> <li>1. L'insérer correctement.</li> <li>2. Diminuer la quantité de café.</li> <li>3. Enlever les résidus de café du bord du porte-filtre.</li> <li>4. S'adresser au CENTRE D'ASSISTANCE.</li> </ol>
Il n'y a pas de mousse sur le café.	<ol style="list-style-type: none"> <li>1. La mélange de café n'est pas approprié à ce type de machine.</li> <li>2. La mouture n'est pas correcte.</li> <li>3. Il n'y a pas assez de café.</li> </ol>	<ol style="list-style-type: none"> <li>1. Remplacer le café.</li> <li>2. Régler la mouture du café.</li> <li>3. Augmenter la dose du café.</li> </ol>
Le café sort trop froid.	<ol style="list-style-type: none"> <li>1. La machine n'était pas à la bonne température.</li> <li>2. Le porte-filtre n'a pas été préchauffé.</li> <li>3. Les tasses n'ont pas été préchauffées.</li> <li>4. Le pressostat ne fonctionne pas dans de bonnes limites.</li> </ol>	<ol style="list-style-type: none"> <li>1. Respecter les indications présentées au paragraphe 11.1 et 11.2.</li> <li>2. Le porte-filtre doit être chauffé en même temps que l'eau – Voir paragraphe 11.1.</li> <li>3. Chauffer les tasses sur le chauffe-tasse passif (2).</li> <li>4. S'adresser au CENTRE D'ASSISTANCE.</li> </ol>
Le café sort trop chaud.	<ol style="list-style-type: none"> <li>1. Le pressostat ne fonctionne pas dans de bonnes limites.</li> </ol>	<ol style="list-style-type: none"> <li>1. S'adresser au CENTRE D'ASSISTANCE.</li> </ol>
La machine ne fournit pas de vapeur.	<ol style="list-style-type: none"> <li>1. Le circuit n'a pas été chargé.</li> <li>2. L'orifice de la partie finale du tube de vapeur est bouché.</li> <li>3. Il n'y a pas d'eau dans le réservoir.</li> <li>4. Le turbo vapeur n'est pas inséré correctement.</li> </ol>	<ol style="list-style-type: none"> <li>1. Voir paragraphe 1.4 – distribution de la vapeur.</li> <li>2. Nettoyer l'orifice à l'aide d'une aiguille.</li> <li>3. Voir paragraphe 11.1 – mise en service.</li> <li>4. Remettre en place le turbo vapeur.</li> </ol>

ITALIANO	7-19
ENGLISH	20-32
FRANÇAIS	33-45
<b>DEUTSCH</b>	<b>46-58</b>

## INHALT

<b>1 – EINFÜHRENDE ANMERKUNGEN</b>	<b>47</b>
<b>2 – FUNKTION DER MASCHINE</b>	<b>47</b>
<b>3 – BESTIMMUNGSZWECK DER MASCHINE</b>	<b>47</b>
<b>4 – HINWEISE ZUM UNFALLSCHUTZ</b>	<b>48</b>
<b>5 – UNSACHGEMÄSSER GEBRAUCH</b>	<b>49</b>
<b>6 – RESTGEFAHREN</b>	<b>49</b>
<b>7 – WICHTIGE HINWEISE</b>	<b>50</b>
<b>8 – REINIGUNG DES GEHÄUSES</b>	<b>50</b>
<b>9 – ENTKALKUNG</b>	<b>50</b>
<b>10 – KOMPONENTEN UND ZUBEHÖRE DER MASCHINE</b>	<b>51</b>
<b>11 – BEDIENUNGSANLEITUNG</b>	<b>52</b>
11.1 – INBETRIEBNAHME DER MASCHINE	<b>52</b>
11.2 – EINSTELLUNG DES MAHLGRADES	<b>52</b>
11.3 – ZUBEREITUNG EINES ESPRESSOS ESPRESSO (DMB)	<b>52</b>
11.3.1 – ZUBEREITUNG EINES ESPRESSOS (DED/DEDPID)	<b>53</b>
11.3.1.1 – PROGRAMMIERUNG DER KAFFEEMENGE	<b>53</b>
11.3.1.2 – PREINFUSION	<b>53</b>
11.3.1.3 – MANUELLE ABGABE (STETIG)	<b>54</b>
11.3.1.4 – ALARMANZEIGE	<b>54</b>
11.4 – NÜTZLICHE HINWEISE	<b>54</b>
11.5 – DAMPF (DMB)	<b>54</b>
11.5.1 – DAMPF (DED/DEDPID)	<b>54</b>
11.5.2 – PRÉPARATION DU CAPPUCCINO AVEC CAPPUCCINO AUTOMATIC	<b>55</b>
11.6 – HEIßWASSER (DMB)	<b>56</b>
11.6.1 – HEISSWASSER (DED/DEDPID)	<b>56</b>
<b>12 – REGELUNG DER HEIZKESSELTEMPERATUR MITHILFE DER THERMO-PID-STEUERUNG</b>	<b>56</b>
<b>13 – PFLEGE UND SICHERHEITSHINWEISE</b>	<b>56</b>
13.1 – REINIGUNG DES TURBODAMPFROHRES	<b>57</b>
13.2 – REINIGUNG DES AUTOMATISCH CAPPUCCINO	<b>57</b>
<b>14 – TECHNISCHE DATEN</b>	<b>57</b>
<b>15 – STÖRUNGEN UND STÖRUNGSBEHEBUNG</b>	<b>58</b>

## 1. EINFÜHRENDE ANMERKUNGEN

Das vorliegende Handbuch gilt als Bestandteil der Maschine. Es muss aufmerksam durchgelesen und zur späteren Bezugnahme für die gesamte Zeit des Einsatzes der Maschine sorgfältig aufbewahrt werden.

Sollte das vorliegende Handbuch verloren gehen oder nicht mehr leserlich sein, so können Sie bei einem autorisierten KUNDENDIENST ein neues Handbuch bestellen.

Das vorliegende Handbuch enthält neben den Angaben zum vorschriftsmäßigen Gebrauch sowie zur vorschriftsmäßigen Reinigung und Wartung der Maschine wichtige Hinweise, die sich auf spezifische Vorgänge beziehen, welche, um alle potentiellen Restrisiken auszuschließen, mit besonderer Umsicht ausgeführt werden müssen.

Das vorliegende Handbuch wurde entsprechend des aktuellen technischen Standes verfasst; der Hersteller behält sich die Möglichkeit vor, technische Änderungen daran vorzunehmen und das Handbuch auf den entsprechenden Stand zu bringen, ohne die vorherigen Fassungen überarbeiten zu müssen.

LA PAVONI S.p.A. haftet nicht im Fall von direkten oder indirekten Verletzungen oder Sachschäden, welche auf folgende Umstände zurückgeführt werden könnten:

- mangelnde Beachtung der einschlägigen Bestimmungen zum Unfallschutz;
- nicht vorschriftsmäßig ausgeführte Installation der Maschine;
- falscher Netzanschluss;
- unsachgemäßer oder nicht vorschriftsmäßiger Einsatz der Maschine;
- nicht den im vorliegenden Handbuch aufgeführten Hinweisen entsprechende Bedienung der Maschine;
- mangelhafte Wartung;
- auf die Maschine bezogene Modifikationen oder Eingriffe durch nicht autorisierte Personen;
- Einsatz von anderen Ersatzteilen als den Originalersatzteilen oder den spezifisch für das Maschinenmodell vorgeschriebenen Ersatzteilen;
- teilweise oder gesamte Nichtbeachtung der vorliegenden Hinweise und Anleitungen;
- außergewöhnliche, unvorhersehbare Ereignisse.

## 2. FUNKTION DER MASCHINE

Die Maschine dient der Zubereitung von Espresso oder Kaffee sowie der Abgabe von heißem Wasser / Wasserdampf zur Zubereitung von warmer bzw. aufgeschäumter Milch im Haushalt.

Die Zubereitung des espressokaffees erfolgt, indem Wasser unter Druck und bei einer genau festgelegten Temperatur durch gemahlenes Kaffeepulver gepresst wird.



Um einen vorschriftsmäßigen Betrieb der Maschine zu gewährleisten, muss der Benutzer die im vorliegenden Handbuch aufgeführten Anleitungen genau durchgelesen und verstanden haben.

## 3. BESTIMMUNGSZWECK DER MASCHINE

Diese Maschinen können folgendes leisten:

- aus gemahlene Kaffeebohnen zubereiteten Getränken;
- Heißwasser und Wasserdampf zur Zubereitung von warmer bzw. Aufgeschäumter Milch;

- mit Milch und Kaffee zubereiteten Getränken

#### 4. HINWEISE ZUM UNFALLSCHUTZ



Der Benutzer muss sich neben der Beachtung der im vorliegenden Handbuch aufgeführten Hinweise und Vorschriften an die am Aufstellungsort der Maschine geltenden Bestimmungen zum Unfallschutz sowie an die durch den gesunden Menschenverstand vorgegebenen Regeln halten.

Um die vorschriftsmäßige Funktion sowie über lange Zeit die Beibehaltung der Funktionseigenschaften der Maschine zu gewährleisten, wird empfohlen, die für den Betrieb der Maschine vorgeschriebenen Umgebungsbedingungen (Raumtemperatur zwischen 5° und 35° C) zu kontrollieren. Die Maschine darf nicht in unmittelbarer Nähe von Wasserausgaben betrieben werden, oder an Orten (im Freien) betrieben werden, die direkten atmosphärischen Einwirkungen (Sonnenstrahlen, Regen, usw.) ausgesetzt sind.

Vergewissern Sie sich beim Auspacken der Maschine, dass die Maschine unversehrt und unbeschädigt ist.

Die verschiedenen Bestandteile der Verpackung der Maschine müssen ordnungsgemäß entsorgt werden und dürfen auf keinen Fall unbeaufsichtigt in der Reichweite von Kindern, Tieren oder unbefähigten Personen gelassen werden.



Stellen Sie die Maschine an einem gut geschützten Ort auf einer festen Fläche in einer angemessenen Entfernung zu Wärmequellen und außerhalb der Reichweite von Kindern auf.



Vergewissern Sie sich vor Anschluss an das Stromnetz sowie vor der Trennung vom Stromnetz immer, dass der Hauptschalter der Maschine auf „AUS“ gesetzt ist.



Vor Abstellung der Maschine sowie vor Ausführung der Arbeiten der Reinigung und Wartung muss immer der Netzstecker gezogen werden (nicht am Netzkabel ziehen!).

Benutzen Sie die Maschine nicht, wenn sie nicht einwandfrei arbeiten sollte oder wenn das Netzkabel oder der Netzstecker der Maschine beschädigt sein sollten; tauschen Sie das Netzkabel in diesem Fall aus, oder lassen Sie die Maschine von einem autorisierten KUNDENDIENST kontrollieren.



**Die unter Hitze stehenden Flächen und Teile der Maschine (Brühkopf, Tassenwärmer, Siebträger, Dampfrohr) dürfen nicht berührt werden. (Verbrühungsgefahr!).**



**Der Siebträger darf während der Kaffeeabgabe nicht abgenommen werden. (Verbrühungsgefahr!).**



**Halten Sie die Hände nie unter den Brühkopf oder unter das Dampfrohr der Maschine, da die austretenden Flüssigkeiten bzw. der Wasserdampf unter hohen Temperaturen stehen und Verbrühungen bewirken können.**



**Warten Sie nach der Kaffeeabgabe, bevor Sie den Siebträger abnehmen, immer einige Sekunden ab, damit eventuell vorhandener Restdruck abgelassen werden kann und Verbrühungen vermieden werden.**



Um die Heizwiderstände nicht zu beschädigen, darf die Maschine nie ohne Wasser betrieben werden.



Um eine potentielle Beschädigung der Maschine zu vermeiden, sollten Sie darauf achten, immer nur vom Hersteller zugelassene Originalersatzteile und Originalzubehörteile zu verwenden.

Die Personen (inklusive Kinder), die verringerte physische, sensorielle und geistige Kapazitäten haben, oder keine Erfahrung mit solchen Geräten haben, dürfen diese Maschine nicht benutzen.



Sie können die Maschine nur unter Oberaufsicht einer Person, die für die Sicherheit dieser Personen verantwortlich ist.



Die Kinder dürfen mit dieser Maschine nicht spielen.



Schalten Sie die Maschine im Fall von Störungen oder eines nicht einwandfreien Betriebs aus, und übergeben Sie sie zum Austausch beschädigter oder verschlissener Teile gegen Originalersatzteile an einen autorisierten KUNDENDIENST.



Benutzen Sie die Maschine nicht, falls der Netzstecker o. das Netzkabel defekt ist. Zum Austausch dieser Elemente setzen Sie sich mit einem KUNDENDIENST im Kontakt.



Die Ausführung von nicht vom Hersteller genehmigten Eingriffen zur Reparatur sowie der Einsatz von anderen Teilen als den Originalersatzteilen beinhaltet **einen Verfall der Herstellergarantie**.



Die Maschine darf nicht im Freien betrieben werden.



Die Maschine darf nur für die Zwecke gebraucht werden, für die sie geplant und gebaut wurde.



Um der Gefahr eines Brandes sowie des elektrischen Schlages und der Verletzung von Personen vorzubeugen, dürfen die Maschine sowie das Netzkabel und alle zur Maschine gehörenden Komponenten nicht in Wasser getaucht werden.

Benutzen Sie im Fall eines Brandes Kohlendioxid-Feuerlöscher (CO<sub>2</sub>). Löschen Sie niemals mit Wasser oder mit Feuerlöschern, die mit Dampf betrieben werden.



Vor allen Arbeiten der Reinigung und Wartung muss die Maschine ausgeschaltet werden, indem der Hauptschalter auf „AUS“ gesetzt und der Netzstecker gezogen wird (nicht am Netzkabel ziehen). Warten Sie vor Ausführung der o.a. Arbeiten so lange ab, bis die Maschine vollständig abgekühlt ist. Benutzen Sie zur Reinigung der Maschine weder Alkohol noch Lösungsmittel oder scheuernde Putzmittel sondern ausschließlich einen mit Wasser befeuchteten weichen Lappen.



## 5. UNSACHGEMÄSSER GEBRAUCH

**Der unsachgemäße Gebrauch der Maschine beinhaltet den Verfall der Herstellergarantie sowie den Haftungsausschluss des Herstellers im Fall einer Verletzung von Personen oder einer Beschädigung von Gegenständen.**



Als unsachgemäßer Gebrauch gelten:

- jeglicher Gebrauch, der nicht dem spezifischen Bestimmungszweck der Maschine entspricht;
- jegliche auf die Maschine bezogenen Eingriffe, die in Abweichung zu den im vorliegenden Handbuch aufgeführten Angaben und Vorschriften stehen;
- jeglicher Einsatz der Maschine nach Veränderung von Maschinenkomponenten oder von auf die Betriebssicherheit der Maschine bezogenen Einrichtungen;
- der Einsatz der Maschine im Freien.

## 6. RESTGEFAHREN

**Da der Benutzer nicht gegen die direkt austretenden Dampf- oder Heißwasserstrahlen geschützt werden kann, ist bei der Bedienung und Handhabung der Maschine, um Verbrühungen von Körperteilen auszuschließen, maximale Umsicht geboten.**

Der Hersteller übernimmt keine Haftung bei Verletzungen von Personen oder Tieren oder im Fall von Sachschäden, die auf Eingriffe zurückgeführt werden könnten, welche durch nicht spezifisch qualifizierte oder nicht ausdrücklich für die jeweiligen Eingriffe berechnete Personen ausgeführt wurden.

### 7. WICHTIGE HINWEISE

Stellen Sie die Maschine auf einer festen, trockenen Fläche in einer angemessenen Entfernung zu Wärmequellen und außerhalb der Reichweite von Kindern auf.

Vergewissern Sie sich vor Benutzung der Maschine immer, dass der Wassertank mit ausreichend Wasser gefüllt ist, da die in der Maschine eingebaute Wasserpumpe ansonsten trocken laufen und auf irreparable Weise beschädigt werden könnte.

Nach der Einschaltung wird das im Kreislauf der Maschine befindliche Wasser erhitzt, und im Heizkessel bildet sich Wasserdampf. Um einen maximalen Unfallschutz zu gewährleisten, sollte die Maschine daher nicht unbeaufsichtigt in Reichweite von Kindern gelassen werden.

Um die Gefahr von Verbrühungen auszuschließen, sollten Sie immer darauf achten, die unter hohen Temperaturen stehenden Flächen und Komponenten der Maschine, wie den Brühkopf, den Siebträger, das Dampfrohr und den Tassenwärmer, nicht zu berühren.

Versuchen Sie während der Abgabevorgänge nicht, den Siebträger abzunehmen, und halten Sie auf keinen Fall die Hände unter den Brühkopf oder das Dampfrohr (Verbrühungsgefahr!). Nach der Kaffeeabgabe könnten sich am Siebträger Wassertropfen bilden; dies ist als völlig normal anzusehen. Stellen Sie sicher, dass die Abtropfschale nicht überläuft. Vor Abstellung bzw. bei längerer Nichtbenutzung der Maschine muss die Maschine ausgeschaltet werden, indem der Hauptschalter auf „AUS“ gesetzt wird. Ziehen Sie außerdem den Netzstecker aus der Netzsteckdose (nicht am Netzkabel ziehen!).

Zu beachten: Lassen Sie die Maschine niemals ohne Wasser laufen.

### 8. REINIGUNG DES GEHÄUSES

Wischen Sie das Gehäuse der Maschine mit einem feuchten Lappen ab, und trocknen Sie das Gehäuse anschließend gut ab.

Verwenden Sie zur Reinigung weder Alkohol noch Lösungsmittel, scheuernde Putzmittel oder sonstige Putzmittel, da das Gehäuse der Maschine ansonsten beschädigt werden könnte.

Tauchen Sie die Maschine oder Maschinenteile niemals in Wasser ein.

### 9. ENTKALKUNG

Wir empfehlen, die Maschine entsprechend der Dauer des Einsatzes sowie der Härte des Leitungswassers unter Verwendung der handelsüblichen Entkalkungsmittel regelmäßig zu entkalken.

Bereiten Sie in einem geeigneten Gefäß eine aus Entkalkungsmittel und Wasser (1,5L) bestehende Lösung zu, und geben Sie die gut aufgelöste Lösung in den Wassertank (1).

Stellen Sie einen geeigneten Behälter unter den Brühkopf (5) und unter das Turbo-Dampfrohr (6).

#### MASCHINE DOMUS BAR

Stellen Sie den Schalter Kaffee-/Heißwasserabgabe (14) auf die Position „EIN“, und lassen Sie die Entkalkungslösung durch den Brühkopf (5) fließen; brechen Sie diesen Vorgang nach etwa 15 Sekunden ab.

Stellen Sie den Schalter für Dampf (15) und den Schalter Kaffee-/Heißwasserabgabe (14) auf die Position „EIN“, und drehen Sie den Dampfabgaberegler (4) langsam gegen den Uhrzeigersinn, um das Wasser aus dem Turbo-Dampfrohr (6) treten zu lassen; brechen Sie diesen Vorgang nach einigen Sekunden ab.

#### ELEKTRONISCHE MASCHINE DOMUS BAR MIT DOSIERUNG - DOMUS BAR TERMOPID MIT DOSIERUNG

Drücken Sie den Schalter Programmierung Menge / manuelle Abgabe (22) und lassen Sie die Entkalkungslösung durch den Brühkopf (5) fließen; brechen Sie diesen Vorgang nach etwa 15 Sekunden ab.

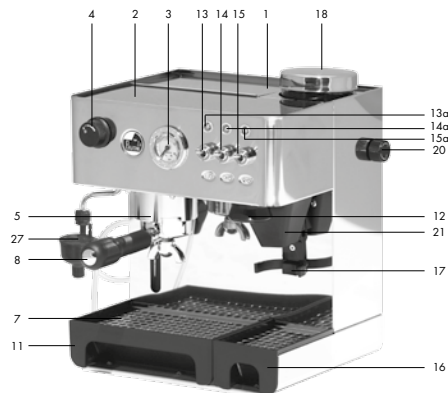
Drehen Sie den Dampfabgaberegler (4), drücken Sie dann den Schalter Heißwasserentnahme (25) um das Wasser aus dem Turbo-Dampfrohr (6) treten zu lassen; brechen Sie diesen Vorgang nach einigen Sekunden ab.

Warten Sie 20 Minuten ab, und wiederholen Sie die o.a. Arbeitsschritte so lange, bis die im Wassertank verbliebene Entkalkungslösung den Mindeststand erreicht hat.

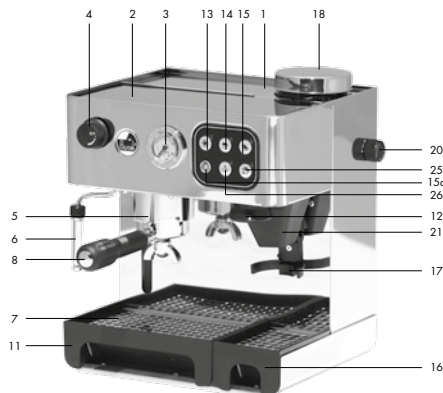
Nehmen Sie den Wassertank (1) aus der Maschine, spülen Sie ihn gründlich aus, füllen Sie ihn mit frischem Wasser, und setzen Sie ihn wieder in die Maschine.

## 10. KOMPONENTEN UND ZUBEHÖRE DER MASCHINE

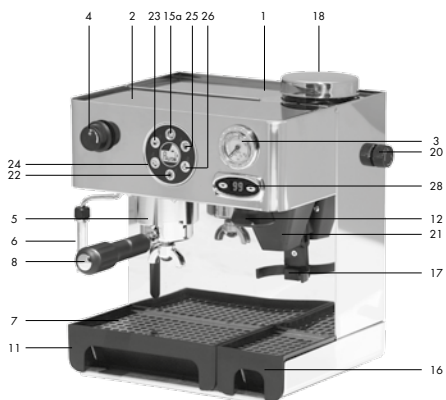
### DOMUS BAR



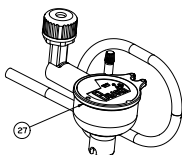
### DOMUS BAR ELEKTRONISCHE MIT DOSIERUNG



### DOMUS BAR TERMOPID MIT DOSIERUNG



1. Wassertank
2. Tassenwärmer
3. Manometer
4. Dampf-/Heißwasserdrehknopf
5. Brühkopf
6. Dampf-/Heißwasserrohr
7. Bitter für Abtropfschale – Bitter für Auffangschale Kaffeemehl
8. Siebträger
9. Sieb für eine Tasse / Tab
10. Sieb für zwei Tassen
11. Abtropfschale (abnehmbar)
12. Kaffeepresser
13. Hauptnebel EIN/AUS
- 13a. Lampe: Maschine EIN
14. Kaffee-/Heißwasserhebel
- 14a. Lampe: Kaffeehebel
15. Dampfhebel
- 15a. Lampe: Temperatur fertig
16. Auffangschale Kaffeemehl
17. Schalter Kaffeemühle
18. Kaffeebohnenbehälter
19. Messskala Mahlgrad
20. Einstellung Kaffeemühle
21. Dosiervorrichtung Kaffeemühle
22. Schalter Programmierung Menge / manuelle Abgabe
23. Schalter Kaffeeabgabe 1 kurz / 2 kurz
24. Schalter Kaffeeabgabe 1 lang / 2 lang
25. Schalter Heißwasserentnahme
26. Schalter Dampf
27. Cappuccino Automatisch
28. Termopid



## 11. BEDIENUNGSANLEITUNG

### 11.1 INBETRIEBNAHME DER MASCHINE

- e. Füllen Sie den Wasserbehälter **(1)** mit kaltem Wasser
- f. Stellen Sie den Haupthebel **(13)** auf „I“ Position. Das Aufleuchten der Lampe **(13a)** zeigt die Stromversorgung an.
- g. Spannen Sie den Siebträger in den Brühkopf ein.
- h. Öffnen Sie den Dampf-/Heißwasserdrehknopf **(4)**.

#### MACHINE DOMUS BAR

Stellen Sie den Kaffee/Heißwasserhebel **(14)** und den Dampfhebel **(15)** auf „I“ Position. Sobald Wasser aus dem Turbo-Dampfrohr **(6)** austritt, stellen Sie den Kaffee/Heißwasserschalter **(14)** und den Dampfhebel **(15)** auf die „O“ Position und drehen Sie den Dampf-/Heißwasserdrehknopf **(4)** wieder zu.

#### ELEKTRONISCHE MACHINE DOMUS BAR MIT DOSIERUNG - DOMUS BAR TERMOPID MIT DOSIERUNG

Drücken Sie den Schalter Heißwasserentnahme **(25)**. Sobald Wasser aus dem Turbo-Dampfrohr **(6)** austritt, lassen Sie den Schalter **(25)** frei und drehen Sie den Dampf-/Heißwasserdrehknopf **(4)** wieder zu.

- e. Stellen Sie sicher, dass der Wassertank **(1)** ausreichend gefüllt ist, damit der Wasserkreislauf aufgefüllt wird und ein Trockenlaufen der Maschine verhindert wird. Sollte das trotzdem eintreten, sind die vorgenannten Handlungen genau zu wiederholen.
- f. Nach deren Ausführung warten Sie dass die Maschine die Betriebtemperatur reicht, um ein Kaffee vorzubereiten, Lampe **(15a)** eingeschaltet.

#### ELEKTRONISCHE MACHINE DOMUS BAR MIT DOSIERUNG - DOMUS BAR TERMOPID MIT DOSIERUNG

Die Thermo-PID-Steuerung **(28)** zeigt die Heizkesseltemperatur an und kontrolliert die Temperatur im Heizkessel. Die Thermo-PID-Steuerung ist ab Werk auf 95 Grad eingestellt, die ideale Temperatur für die Espresso-Zubereitung. (Wenn Sie die Temperatur der Thermo-PID-Steuerung ändern möchten, befolgen Sie bitte die Anleitungen im Kapitel „Regelung der Heizkesseltemperatur mit Hilfe der Thermo-PID-Steuerung“)

### 11.2 EINSTELLUNG DES MAHLGRADES

Die auf den Kaffeebohnenbehälter **(18)** befindliche Messskala **(19)** zeigt den eingestellten Mahlgrad an: .7.6.5.4.3.2.1.

Durch Drehen am Drehknopf der Kaffeemühle **(20)** können Sie den Mahlgrad einstellen; die Skala bewegt sich entsprechend der Einstellung. Die Einstellung des Mahlgrades ist variabel von höchste Zahl (sehr grob) bis 1 (sehr fein). Je nach verwendetem Kaffee ist der Mahlgrad unterschiedlich einzustellen, um ein optimales Espresso-Ergebnis mit perfekter Creme zu erhalten.

Wir empfehlen Mahlgrad 3.

Verstellen Sie den Mahlgrad nur, wenn die Mühle in Betrieb ist. Die Mühle wird in Betrieb gesetzt, indem Sie den Siebträger **(8)** in die Dosiervorrichtung **(21)** bzw. auf den Schalter **(17)** drücken.

### 11.3 ZUBEREITUNG EINES ESPRESSOS (MASCHINE DOMUS BAR)

- a. Prüfen Sie, dass Sie 11.1 Punkt „Inbetriebnahme der Maschine“ befolgt haben.
- b. Sobald die Lampe **(14a)** aufleuchtet, ist die Maschine betriebsbereit.
- c. Setzen Sie das Eintassensieb **(9)** oder das Zweitassensieb **(10)** in den Siebträger **(8)** ein.
- d. Drücken Sie mit dem Siebträger **(8)** die Taste **(17)**, um die Mühle in Betrieb zu setzen. Ist die gewünschte Kaffeemenge erreicht, nehmen Sie den Siebträger **(8)** aus der Dosiervorrichtung **(21)**.
- e. Pressen Sie den gemahlene Kaffee im Siebträger mit dem Kaffeemehlpresser **(12)** gleichmäßig an.
- f. Setzen Sie den Siebträger **(8)** in den Brühkopf **(5)** ein und drehen Sie ihn kraftvoll von links nach rechts.
- g. Achtung: Überprüfen Sie, dass der Dampfschalter **(15)** auf Position „O“ steht und die Lampe **(15a)** erloschen

ist, bevor Sie den Kaffeeschalter **(14)** betätigen.

- h. Drücken Sie den Kaffeeschalter **(14)** auf die „I“ Position. Sobald die gewünschte Kaffeemenge erreicht ist, drücken Sie den Schalter **(14)** auf „O“ Position zurück.
- i. Den Siebträger **(8)** herausnehmen und den Kaffeesatz wegwerfen.
- j.

**N.B.:** Wir empfehlen eine Kaffeeabgabe von max. 40 Sekunden.

### 11.3.1 ZUBEREITUNG EINES ESPRESSOS (ELEKTRONISCHE MASCHINE DOMUS BAR MIT DOSIERUNG - DOMUS BAR TERMOPID MIT DOSIERUNG)

Prüfen Sie, dass Sie 11.1 Punkt „Inbetriebnahme der Maschine“ befolgt haben.

Während der Stand-by Phase werden sich die Led der Maschine sequenziell aufleuchten.

Sobald die Thermo-PID-Steuerung **(21)** die eingestellte Temperatur anzeigt und das Lämpchen für „Maschine betriebsbereit“ **(15a)** dauerhaft aufleuchtet, ist die Maschine betriebsbereit.

#### 11.3.1.1 PROGRAMMIERUNG DER KAFFEEMENGE

Diese Maschine gibt Ihnen die Möglichkeit, zwei verschiedene Wassermengen zu programmieren, um 1 od. 2 Kaffeetassen zu erhalten. Um die Wassermenge zu regulieren und zu speichern, beachten Sie die folgenden Hinweise:

- a. Legen Sie das Sieb **(9)** 1 Tasse od. **(10)** 2 Tassen in den Siebträger **(8)** ein.
- b. Mit dem Siebträger **(8)** drücken Sie den Schalter **(17)**, um die Mühlen in Betrieb zu setzen. Sobald Sie die gewünschte Kaffeemenge erreicht haben, nehmen Sie den Siebträger **(8)** vom Schalter **(17)**.
- c. Pressen Sie den Inhalt des Siebs mit Hilfe des Pressers **(12)**.
- d. Legen Sie den Siebträger **(8)** in den Brühkopf **(5)** ein, indem Sie ihn vom links nach rechts kraftvoll drehen.

Setzen Sie fort, wie folgt:

1. Drücken Sie den Schalter Programmierung Menge / manuelle Abgabe **(22)** für 5 Sek., bis die Lampe **(6)** blinken beginnt. Die Symbole der Schalter 23 – 24 werden sich auch aufleuchten.
2. Legen Sie das Sieb 1 Tasse ein, und drücken Sie den Schalter **(23)**, bis der Kaffee ausfließt.
3. Drücken Sie den selben Schalter **(23)** noch einmal, sobald Sie die optimale Menge für einen Kaffee erreicht haben.
4. Die Wassermenge für einen Kaffee ist so auf den Schalter **(23)** gespeichert, und die Lampe unter dem Schalter ist jetzt aus.
5. Wiederholen Sie die Punkte 3 und 4, um die Wassermenge auf den Schalter **(24)** zu regulieren und speichern.
6. Jeder Kunde ist frei, die Kaffeemengen zu programmieren, um einen starken od. leichten Kaffee zu erhalten. Jeder Kunde ist frei, kleine oder große Menge auf die Schalter 23 u. 24 zu speichern, um dafür das Sieb 1 Tasse od. 2 Tassen zu benutzen.
7. Nach der Speicherung der Mengen, drücken Sie nochmals den Schalter **(22)** „MENU“, um aus der Programmierungsfunktion zu gehen.
8. Die Led der Schalter werden sequenziell blinken. Die Maschine ist jetzt fertig, um optimale Kaffee zu versorgen.

#### 11.3.1.2 PREINFUSION

Bei dieser Maschine kann eine Preinfusion der Kaffeeabgabe vorangehen. Wenn Sie die Schalter Dosierung **(23 u. 24)** drücken, der normalen Abgabe wird ein kurzer Wasserstrahl vorangehen, um die Kaffeetablette bevor der effektiven Abgabe zu befeuchten. Diese Funktion ermöglicht eine bessere Nutzung der Kaffeetablette.

N.B.: die Preinfusion ist schon in „EIN“ Position auf der Maschine gestellt. Falls Sie diese Funktion nicht haben möchten, müssen Sie die folgenden Schritte verfolgen:

##### EINSCHALTUNG DER PREINFUSION

Mit der Maschine AUS schalten Sie die Maschine ein, indem Sie den Schalter **(24)** drücken. Die Lampe wird die Einschaltung der Preinfusion zeigen. Nach der Aufleuchtung der Lampe schalten Sie die Maschine aus und wieder ein, um diese in normalen Betriebszustand zu bringen.

##### AUSSCHALTUNG DER PREINFUSION

Mit der Maschine AUS schalten Sie die Maschine ein, indem Sie den Schalter **(23)** drücken. Die Aufleuchtung der Lampe wird die Ausschaltung der Preinfusion zeigen. Nach der Aufleuchtung der Lampe schalten Sie die Maschine aus und wieder ein, um diese in normalen Betriebszustand zu bringen.

### 11.3.1.3 MANUELLE ABGABE (STETIG)

Wenn Sie den Schalter Programmierung Menge / manuelle Abgabe **(22)** in max. 5 Sek. drücken und dann sofort frei lassen, wird die Maschine die Kaffeeabgabe beginnen. Sobald Sie die gewünschte Menge erreicht haben, drücken Sie den Schalter **(22)**, um die Abgabe zu verstopfen.

**N.B.: Wir empfehlen eine Kaffeeabgabe von max. 40 Sekunden.**

### 11.3.1.4 ALARMANZEIGE

Falls die Led des gedrückten Schalter während der Abgabe blinkt, kontrollieren Sie die folgenden Situationen:

- Wassertank ist leer
- Kein Wasser im Kessel
- Geräusch der Pumpe

*Aktion – Füllen Sie den Wassertank und wiederholen Sie alle Handlungen, um den Kessel zu füllen.*

- Mahlen zu fein

*Aktion – Das Mahlen ändern.*

- Sieb schmutzig

*Aktion – Sieb reinigen*

- Kaffee zu stark gepresst

*Aktion – Den Kaffee weniger pressen.*

## 11.4 NÜTZLICHE HINWEISE

- a. Die Filter **(9)** und **(10)** müssen nicht nach jedem Gebrauch notwendigerweise gereinigt werden aber vergewissern Sie sich, dass die Löcher nicht verstopft sind.
- b. Um immer gleichbleibende Kaffeequalität zu erhalten, empfehlen wir, die Tassen mit Hilfe des Tassenwärmers vorzuwärmen, der nur funktioniert, wann die Maschine in Betrieb ist.

## 11.5 DAMPF (MASCHINE DOMUS BAR)

- a. Prüfen Sie, dass Sie 11.1 Punkt „Inbetriebnahme der Maschine“ befolgt haben.
- b. Stellen Sie den Dampfhebel **(15)** auf die „I“ Position.
- c. Die Lampe **(15a)** schalt aus und erleucht so bald die Maschine die Dampftemperatur erreicht hat, Lampe **(15a)** erleucht.
- d. Öffnen Sie den Dampf-/Heißwasserdrehknopf (4). Zunächst tritt ein wenig Wasser mit Dampf aus.
- e. Stellen Sie das Gefäß mit dem gewünschten Getränk unter das Heißwasser-/ Turbo-Dampfrohr **(6)**. Drehen Sie den Drehknopf ganz auf. Das Dampfrohr ist mit einer speziellen Aufschäumdüse versehen.
- f. Sobald das Getränk aufgeschäumt ist, schließen Sie den Dampf-/Heißwasserdrehknopf **(4)**. Dann öffnen Sie den Drehknopf (4) nochmals und drücken den Dampfhebel **(15)**.
- g. Öffnen Sie den Dampf-/Heißwasserdrehknopf **(4)** und stellen Sie den Heißwasser/Kaffeeschalter auf „I“ Position; sobald Wasser aus dem Turbo-Dampfrohr **(6)** austritt und schalt die Lampe **(15a)** aus, schließen Sie den Dampf-/Heißwasserdrehknopf **(4)** und stellen Sie den Heißwasser/Kaffeeschalter **(14)** gleichzeitig wieder. Diese Vorgehensweise ist notwendig, um die Wasser- und Dampfwege sauber zu halten und den Wasserkreislauf im Inneren der Maschine wieder herzustellen.

### 11.5.1 DAMPF (ELEKTRONISCHE MACHINE DOMUS BAR MIT DOSIERUNG - DOMUS BAR TERMOPID MIT DOSIERUNG)

Der Dampf kann bei der Vorbereitung von geschlagener Milch für Cappuccino od. zur Erwärmung der Getränke benutzt werden.

**Achtung! Verbrennungsgefahr! Am Anfang der Abgabe kann es Heißwasserstrahlen geben.**

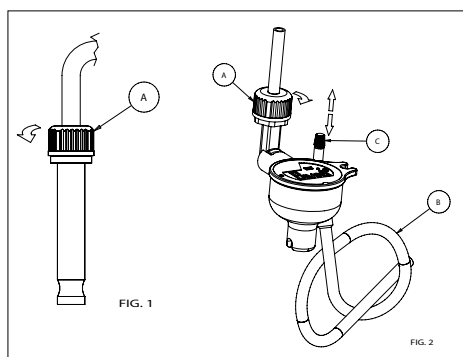
Das Dampfrohr kann hohe Temperaturen erreichen: vermeiden Sie, ihn direkt mit den Händen zu berühren!

#### VERSION MIT DEM TURBOCAPPUCCINOROHR

1. Bereiten Sie die Espressos in großen Tassen, wie schon spezifiziert.
2. Mit der Maschine fertig bringen Sie das Dampfrohr über das Gitter (7), öffnen Sie den Dampf-/Heißwasserdrehknopf (4) für einige Sek., so dass das Wasser aus dem Dampfrohr austritt; in kurzer Zeit wird nur Dampf austreten.
3. Schalten Sie den Knopf (4) aus.
4. Drücken Sie den Schalter Dampf (26).
5. Nach ungefähr 15-20 Sek. und wenn die Lampe: Temperatur fertig (15a) aufleuchtet, setzen Sie die mit kalter Milch halbvolle Kanne unter dem Turbodampfrohr (6). **WICHTIG! Um das beste Ergebnis bei der Vorbereitung eines Cappuccinos zu garantieren, müssen die Milch und die Kanne kalt sein.**
6. Drehen Sie den Knopf (4) von links nach rechts, so dass der Dampf austritt. **WICHTIG! Der Dampfdruck wird steigern, indem Sie den Knopf drehen.** N.B.: Wir empfehlen eine max. Dampfabgabe von 60 Sek.
7. Drehen Sie die Kanne mit einer Kreisbewegung, indem Sie beachten, dass der Kopf des Dampfrohres nur wenig in die Milch getaucht ist, wenn die Emulsion sich formt. Die Milch nicht zum Kochen bringen!
8. Sobald Sie die gewünschte Emulsion erreicht haben, drehen Sie den Dampfknopf von rechts nach links, um die Dampfabgabe zu verstopfen; nehmen Sie die Kanne weg. Drücken Sie den Dampfschalter (26) wieder.
9. Gießen Sie die geschlagene Milch in den Kaffee ein. Garnieren Sie mit Zimt, Kakao, Muskatnuss. Servieren! N.B.: um sofort einen anderen Kaffee vorzubereiten, füllen Sie den Wassertank mit frischem Wasser, um dieses zu der richtigen Temperatur zu bringen. Andererseits könnte der Kaffee einen verbrennten Geschmack haben.
10. Setzen sie eine Tasse auf das Gitter. Den Siebträger nicht einlegen. Drücken Sie den Schalter manuelle Abgabe (22), so dass sich die Tasse mit Wasser füllt. Sobald die Tasse mit Wasser voll ist, drücken Sie den Schalter (22) wieder. Jetzt können Sie einen anderen Kaffee vorbereiten.

**Zu beachten: für einen richtigen Lauf der Maschine sollten Sie nicht länger als 60 Sekunden Dampf entnehmen.**

**Diese Vorgehensweise ist notwendig, um die Wasser- und Dampfwege sauber zu halten und den Wasserkreislauf im Inneren der Maschine wieder herzustellen.**



#### 11.5.2 ZUBEREITUNG VON CAPPUCCINO MIT DER VORRICHTUNG ZUR CAPPUCCINO AUTOMATIK

Der Austausch der «Turbo»-Dampfrohr (6) gegen die Vorrichtung zur Cappuccino Automatik muß vor Inbetriebnahme der Maschine ausgeführt werden.

Gehen Sie wie folgt vor:

1. Vergewissern Sie sich, daß der Regler zur Wasserdampf-/Heißwasserabgabe (4) zugedreht ist.
2. Lösen Sie den oberen Gewindekranz (A) der «Turbo»-Dampfrohr (6) (Foto 1), indem Sie in gegen den Uhrzeigersinn drehen.
3. Nehmen Sie die «Turbo»-Dampfrohr (6) aus dem Dampfrohr, indem Sie sie nach unten ziehen.
4. Setzen Sie die Vorrichtung zur Cappuccino Automatik in das Dampfrohr, indem Sie sie so weit nach oben drücken, bis das Dampfabgaberohr am Stutzen anliegt;

ziehen Sie anschließend den Gewindekranz wieder fest, indem Sie ihn im Uhrzeigersinn drehen.

Bereiten Sie in einer Cappuccinotasse einen normalen Espressokaffee zu. Stellen Sie die Maschine auf die Betriebsart Dampf abgabe ein, und gehen Sie wie folgt vor:

1. Drehen Sie den Regler zur Wasserdampf-/ Heißwasserabgabe (4) zwei – bis dreimal kurz hintereinander auf und zu, bis aus der Vorrichtung zur Cappuccino Automatik ausschließlich Wasserdampf austritt.
2. Tauchen Sie den Silikonschlauch (B) (Foto 2) der Vorrichtung zur Cappuccino Automatik in einen mit kalter

Milch gefüllten Behälter.

3. Stellen Sie die Tasse mit dem vorher zubereiteten Espressokaffee unter den Schnabelauslauf der Vorrichtung zur Cappuccino Automatik, und drehen Sie den Dampfabgaberegler **(4)** gegen den Uhrzeigersinn, so daß heiße, aufgeschäumte Milch austritt. Um den Abgabevorgang abzubrechen, müssen Sie den Dampfabgaberegler im Uhrzeigersinn drehen und den Schalter für Dampf wieder in die Position „AUS“ setzen.

Der Grad der Milchaufschäumung kann über den stecker (C) der Vorrichtung zur Cappuccino Automatik geregelt werden; Für eine Creme mit größerem Volumen, nach oben den Stecker zu bewegen (Foto 2).

Nach jeder Abgabe müssen Sie die Vorrichtung zur Cappuccino Automatik von eventuell vorhandenen Milchrückständen befreien.

1. Stellen Sie ein mit Wasser gefülltes Glas neben die Maschine, und tauchen Sie den Ansaugschlauch (B) in das Glas.

2. Gehen Sie wie bei der normalen Zubereitung von Cappuccino vor, und lassen Sie das Schmutzwasser in einen geeigneten Behälter ablaufen.

**Zu beachten: Um die vorschriftsmäßige Funktion der Maschine nicht zu beeinträchtigen, sollte der Abgabevorgang nicht länger als 60 Sekunden dauern.**

### 11.6 HEIßWASSER (MASCHINE DOMUS BAR):

- Prüfen Sie, dass Sie 11.1 Punkt „Inbetriebnahme der Maschine“ befolgt haben.
- Öffnen Sie den Drehknopf **(4)** und drücken Sie den Kaffee/Heißwasserschalter **(14)** und den Dampfhebel **(15)** auf die „I“ Position. Es wird sofort heißes Wasser aus dem Turbo-Dampfrohr **(6)** austreten.
- Sobald die gewünschte Wassermenge erreicht ist, drücken Sie den Heißwasserhebel **(14)** wieder auf „O“ Position und schließen den Drehknopf **(4)**.
- Nachdem Sie das Heißwasser entnommen haben, prüfen Sie, ob noch Wasser im Wasserbehälter **(1)** ist.



### 11.6.1 HEISSWASSER (ELEKTRONISCHE MACHINE DOMUS BAR MIT DOSIERUNG - DOMUS BAR TERMOPID MIT DOSIERUNG)

- Prüfen Sie, dass Sie 11.1 Punkt „Inbetriebnahme der Maschine“ befolgt haben.
- Öffnen Sie den Drehknopf **(4)**, drücken Sie den Schalter **(25)** und behalten Sie ihn gedrückt; Sie werden sofort eine Wasserabgabe aus dem Turbo-Dampfrohr **(6)** erhalten.
- Sobald die gewünschte Wassermenge erreicht ist, lassen Sie den Schalter **(25)** frei, um die Heißwasserabgabe zu verstopfen; schließen Sie den Knopf **(4)**.
- Nachdem Sie das Heißwasser entnommen haben, prüfen Sie, ob noch Wasser im Wasserbehälter **(1)** ist.

**Achtung: Temperatur des Wassers ist 90-95°, Verbrühungsgefahr! Mit Vorsicht behandeln!**

## 12. REGELUNG DER HEIZKESSELTEMPERATUR MITHILFE DER THERMO-PID-STEUERUNG

Die Thermo-PID-Steuerung ist ab Werk auf 95 Grad eingestellt. Um die Temperatursteuerung zu verändern, gehen Sie bitte wie folgt vor

- Drücken Sie die Taste , sobald auf dem Display die Schrift „PRG“ erscheint, drücken Sie die Taste .

- Wenn das Display nun die eingestellte Heizkesseltemperatur anzeigt, können Sie die gewünschte Temperatur mit den

Tasten  und  einstellen, zwischen Minimum 80 C und Maximum 133C.

- 3 Sekunden nach Bedienung der letzten Taste wird der eingestellte Wert gespeichert und die Temperatur kann am Display abgelesen werden.

**Anmerkung: Wenn die Temperatur auf einen zu hohen Wert eingestellt wird, beginnt das Display zu blinken, sobald man einen Espresso zubereiten will.**

## 13. PFLEGE UND SICHERHEITSHINWEISE

- Achtung: stellen Sie sicher, dass die Maschine Dampf (Dampfhebel **(15)** auf „I“ Position) nicht strömt, bevor



Sie den Kaffeeknopf (14) drücken. Wenn die Lampe (15a) leuchtet, ist die Temperatur des Wassers im Kessel zu hoch, Verbrühungsgefahr!

- Putzen Sie regelmäßig den Wassertank (1). Entnehmen Sie den Wassertank aus dem Gerät und spülen Sie ihn aus. (Stellen Sie dabei sicher, dass Sie die Wasserzuführungen in den Tank nicht verbiegen).
- Putzen Sie nach jeder Verwendung die Aufschäumdüse und das Turbo-Dampf-/Heißwasserrohr (6). Entfernen Sie dazu die Aufschäumdüse vom Dampfrohr.
- Verwenden Sie ein normales, feuchtes Tuch zur Reinigung.
- Setzen Sie das Gerät keinen Witterungseinflüssen aus.
- Tauchen Sie die Maschine nicht ins Wasser.
- Lassen Sie das Gerät niemals unbeaufsichtigt, wenn es in Betrieb ist und halten Sie es von Kindern und Minderjährigen fern.

**ACHTUNG: Schäden, die durch die Entleerung des Wasserkreislaufes entstehen, lassen die Garantie außer Kraft treten; deshalb empfehlen wir, dass Sie die Bedienungsanleitung aufmerksam lesen und den Wasserstand im Tank (1) regelmäßig überprüfen.**

### 13.1 REINIGUNG DES TURBODAMPFROHRES

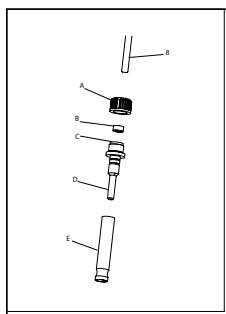


foto 1

Um zu vermeiden, den Geschmack der Getränke zu verändern und den Kopf des Turbodampfrohres (6) zu verstopfen, reinigen Sie es vorsichtig mit einem feuchten Lappen nach jedem Gebrauch. Außer der sofortigen Reinigung, nach jedem Gebrauch, müssen Sie manchmal auch die innere Seite des Dampfrohres reinigen (Foto 1).

- Ziehen Sie den Schlauch (E) aus, in dem Sie ihn nach unten ziehen.
- Drehen Sie die Nutmutter (A) heraus, von rechts nach links, bis zur Entfernung der Dampflanze (8).
- Reinigen Sie den Injektor (D) mit lauwarmem Wasser, und mit Hilfe einer Nadel auch den Kopf des Dampfrohres.
- Nach der Reinigung bauen Sie das Alles wieder aus, wie folgt:
  - Die Nutmutter (A), den Gummiträger (B) und den Gummi (C) auf die Dampflanze (8) drehen; den Injektor (D) einsetzen; die Nutmutter (A) von links nach rechts drehen, um den Injektor zu fixieren.
  - Den Schlauch (E) auf den Injektor nach oben bringen.

### 13.2 REINIGUNG DES AUTOMATISCH CAPPUCINO

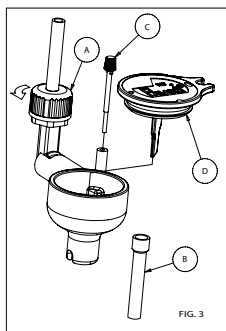


FIG. 3

Außer der sofortigen Reinigung, nach jedem Gebrauch, müssen Sie manchmal den Cappuccino Automatisch reinigen (Foto 3).

- Drehen Sie die Nutmutter (A) heraus, von rechts nach links, bis zur Entfernung der Dampflanze.
- Entfernen Sie den Deckel (D), den Stecker (C), das Rohr (B) und reinigen Sie alle Komponenten mit lauwarmem Wasser, und mit Hilfe einer Nadel auch den Kopf des Dampfrohres, dann bauen Sie das Alles wieder auf.

## 14. TECHNISCHE DATEN

Betriebsspannung: 230/240V - 50Hz; 120 V – 60 Hz

Leistungsaufnahme Kesselheizung: 1200W

Erwärmungszeit: ca. 3 Min.

Druckpumpe: ca. 12-15 Bar

Tankvolumen: 2,7 Liter

Größe: 340 x 210 x 260 mm

Gewicht: 7,6 kg

**15. STÖRUNGEN UND STÖRUNGSBEHEBUNG**

STÖRUNG	URSACHE	MASSNAHME ZUR BEHEBUNG
Maschine schaltet sich nicht ein, und die Kontrollleuchte des Hauptschalters leuchtet nicht auf.	<ol style="list-style-type: none"> <li>1. Kein Netzstrom.</li> <li>2. Der Stecker des Netzkabels ist nicht richtig eingesteckt.</li> <li>3. Netzkabel beschädigt. .</li> </ol>	<ol style="list-style-type: none"> <li>1. Kontrollieren Sie das Stromnetz.</li> <li>2. Stecken Sie den Stecker des Netzkabels vorschriftsmäßig in die Netzsteckdose.</li> <li>3. Wenden Sie sich zum Austausch des Netzkabels an den autorisierten KUNDENDIENST.</li> </ol>
Die Kontrollleuchte «Maschine EIN» leuchtet auf, doch das im Wasserkessel befindliche Wasser wird nicht erhitzt.	<ol style="list-style-type: none"> <li>1. Die Thermostate der Maschine sind ausgefallen, oder die Sicherheitsvorrichtung ist aktiviert.</li> <li>2. Der Heizdraht ist gebrochen oder durchgebrannt.</li> </ol>	<ol style="list-style-type: none"> <li>1. Wenden Sie sich an den KUNDENDIENST.</li> <li>2. Wenden Sie sich an den KUNDENDIENST.</li> </ol>
Während des Abgabevorgangs tritt kein Kaffee aus.	<ol style="list-style-type: none"> <li>1. Kein Wasser im Wassertank.</li> <li>2. Kaffee zu fein gemahlen.</li> <li>3. Zu viel Kaffee im Filtereinsatz.</li> <li>4. Kaffee zu stark gepreßt.</li> <li>5. Schalter für Dampf steht auf EIN.</li> <li>6. Kein Wasser im Kreislauf.</li> <li>7. Dampfdüse (?) zugestellt.</li> </ol>	<ol style="list-style-type: none"> <li>1. Füllen Sie Wasser in den Wassertank.</li> <li>2. Geben Sie gröber gemahlene Kaffee in das Sieb.</li> <li>3. Reduzieren Sie die Menge des Kaffees im Sieb.</li> <li>4. Pressen Sie den Kaffee weniger stark an.</li> <li>5. Setzen Sie den Schalter für Dampf auf AUS.</li> <li>6. siehe Kapitel 11.1 – Inbetriebnahme</li> <li>7. Dampfdüse(?) reinigen oder austauschen.</li> </ol>
Starkes Laufgeräusch der Pumpe	<ol style="list-style-type: none"> <li>1. Kein Wasser im Wassertank.</li> <li>2. Pumpe läuft trocken.</li> </ol>	<ol style="list-style-type: none"> <li>1. Füllen Sie Wasser in den Wassertank.</li> <li>2. siehe Kapitel 11.1 – Inbetriebnahme</li> </ol>
Der Kaffee tritt zu schnell aus.	<ol style="list-style-type: none"> <li>1. Kaffee zu grob gemahlen.</li> <li>2. Zu wenig Kaffee im Sieb.</li> <li>3. Kaffee zu leicht angepresst</li> <li>4. Kaffee zu alt oder ungeeignete Qualität.</li> </ol>	<ol style="list-style-type: none"> <li>1. Geben Sie feiner gemahlene Kaffee in den Sieb.</li> <li>2. Geben Sie mehr Kaffee in das Sieb.</li> <li>3. Pressen Sie den Kaffee stärker an.</li> <li>4. Frischen bzw. anderen Kaffee verwenden.</li> </ol>
Der Kaffee tritt nur in Tropfen aus	<ol style="list-style-type: none"> <li>1. Kaffee zu fein gemahlen.</li> <li>2. Zu viel Kaffee im Sieb.</li> <li>3. Kaffee zu stark gepresst.</li> </ol>	<ol style="list-style-type: none"> <li>1. Geben Sie gröber gemahlene Kaffee in das Sieb.</li> <li>2. Reduzieren Sie die Menge des Kaffees im Sieb.</li> <li>3. Pressen Sie den Kaffee weniger stark an.</li> </ol>
Kaffeeaustritt zwischen Brühkopf und Siebträger	<ol style="list-style-type: none"> <li>1. Siebträger nicht korrekt eingespannt.</li> <li>2. Zu viel Kaffee im Sieb.</li> <li>3. Rand des Siebträgers verschmutzt.</li> <li>4. Siebträgerdichtung abgenutzt.</li> </ol>	<ol style="list-style-type: none"> <li>1. Spannen Sie den Siebträger fest ein.</li> <li>2. Reduzieren Sie die Menge des Kaffees im Sieb.</li> <li>3. Befreien Sie den Rand des Siebträgers von Kaffeeresten.</li> <li>4. Wenden Sie sich an den KUNDENDIENST.</li> </ol>
Auf dem Kaffee bildet sich keine Crema.	<ol style="list-style-type: none"> <li>1. Ungeeignete Kaffeemischung.</li> <li>2. Falscher Mahlgrad.</li> <li>3. Zu wenig Kaffee im Sieb.</li> </ol>	<ol style="list-style-type: none"> <li>1. Verwenden Sie nur für die Maschine geeignete Kaffeemischungen.</li> <li>2. Verwenden Sie nur Kaffee in der für die Maschine geeigneten Feinheit.</li> <li>3. Geben Sie mehr Kaffee in das Sieb.</li> </ol>
Kaffee tritt zu kalt aus.	<ol style="list-style-type: none"> <li>1. Maschine hat die vorschriftsmäßige Betriebstemperatur nicht erreicht.</li> <li>2. Siebträger nicht vorgewärmt</li> <li>3. Tasse nicht vorgewärmt.</li> <li>4. Druckwächter falsch eingestellt.</li> </ol>	<ol style="list-style-type: none"> <li>1. Beachten Sie die Angaben im Kapitel 11.1 – 11.3.</li> <li>2. Der Siebträger muß gleichzeitig mit dem Gerät vorgewärmt werden, siehe Kapitel 11.1.</li> <li>3. Sorgen Sie für die Vorwärmung der Tassen.</li> <li>4. Wenden Sie sich an den KUNDENDIENST.</li> </ol>
Kaffee tritt zu heiß aus.	<ol style="list-style-type: none"> <li>1. Druckwächter falsch eingestellt.</li> </ol>	<ol style="list-style-type: none"> <li>1. Wenden Sie sich an den KUNDENDIENST.</li> </ol>
Maschine gibt keinen Dampf ab.	<ol style="list-style-type: none"> <li>1. Kein Wasser im Wasserkreislauf.</li> <li>2. Das Dampfrohr ist zugesetzt.</li> <li>3. Kein Wasser im Wassertank.</li> <li>4. Das Dampfrohr ist nicht richtig eingesetzt.</li> </ol>	<ol style="list-style-type: none"> <li>1. Siehe Kapitel 11.5 – Dampfabgabe.</li> <li>2. Reinigen Sie die Öffnung mit einer Nadel.</li> <li>3. Siehe Kapitel 11.1</li> <li>4. Setzen Sie das Dampfrohr richtig ein.</li> </ol>
- ALARM – der Schalter, den man drückt, blinkt.	<ol style="list-style-type: none"> <li>1. Wassertank leer. Kein Wasser. Geräusch der Pumpe.</li> <li>2. Mahlen zu fein.</li> <li>3. Sieb schmutzig.</li> <li>4. Kaffee zu viel gepresst.</li> </ol>	<ol style="list-style-type: none"> <li>1. Den Wassertank füllen und die Handlungen für die Füllung des Kessels wiederholen.</li> <li>2. Das Mahlen ändern.</li> <li>3. Das Sieb reinigen.</li> <li>4. Den Kaffee nicht zu viel pressen.</li> </ol>



**La Pavoni spa** - via Privata Gorizia, 7 - San Giuliano Milanese (MI) - Italy  
Telefono +39 02 98217.1 - Fax +39 02 9821787

**www.lapavoni.com** e-mail: **espresso@lapavoni.it**