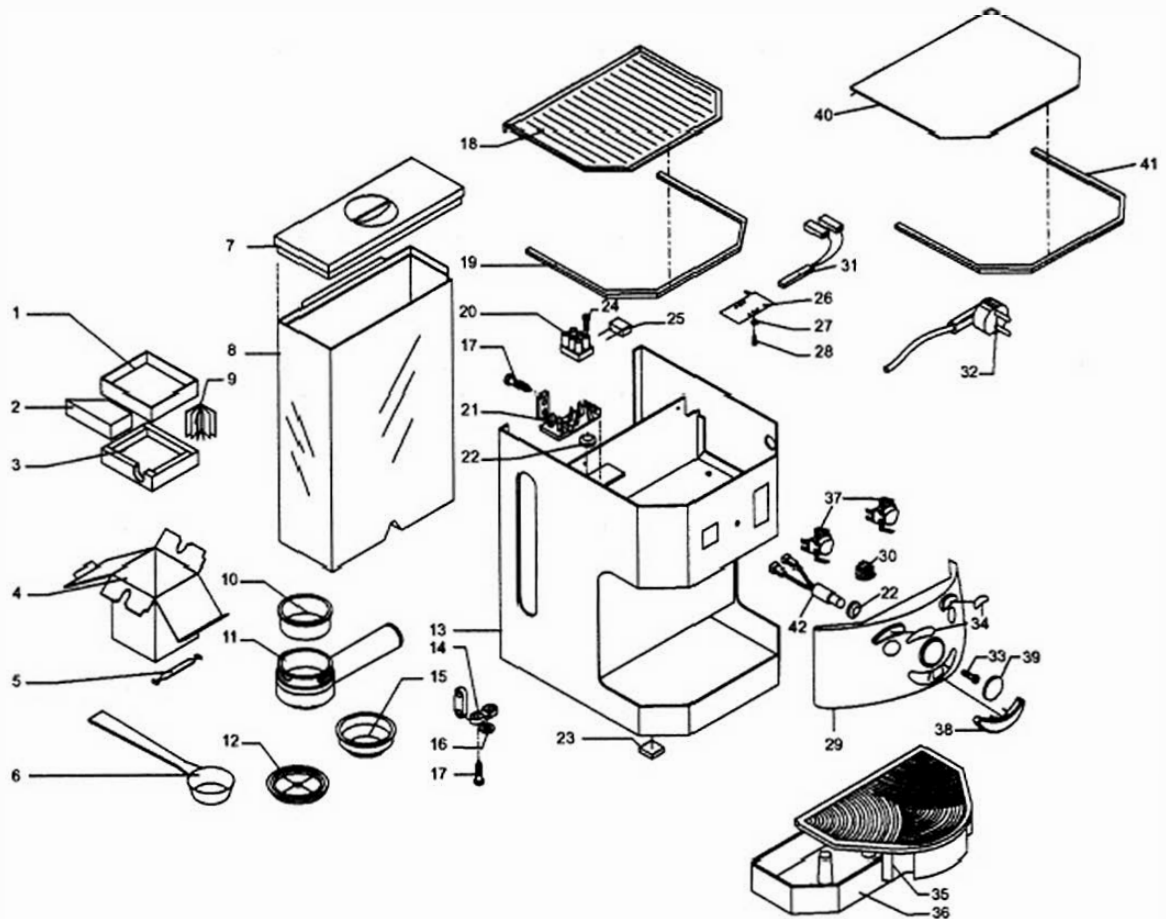


# la Pavoni

SERIE  
FAMIGLIA

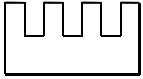
MODELLO  
Simpatico-Simpaticone  
Simpaticissimo

Espresso  
Cod. 383176  
Pag. 1/2  
Rev.01 - 17.10.2017



Pos	DESCRIZIONE	CODICE
1	Inserto superiore polistirolo x scatola	0P175895900
2	Inserto in cartone x accessori	0P175892500
3	Inserto inferiore polistirolo x scatola	0P175895800
4	Scatola litografata	0P178518500
5	Maniglia per scatola litografata	0P176580200
6	Misurino nero x caffè	0P146680150
7	Coperchio nero x contenitore acqua	371540
8	Contenitore acqua	0P142690381
9	Libretto istruzioni	0P165899100
10	Filtro	0P124650221
11	Portafiltro pressuriz. mecc. in alluminio	0P226551650
12	Adattatore x cialda 1 dose	0P145849762
13	Carcassa SIM verniciata beige	0P222359720
	Carcassa STE verniciata grigia	0P222359741
	Carcassa STE in acciaio inox	0P122359121
14	Serracavo nero	0P188600550
15	Filtro x cialda	0P124652821
16	Rondella elastica x alberi d 2	0P128210200
17	Vite HI-LO TC 3.5x15	0P129910103
18	Piastra scaldalatte SMO STE	3111239
19	Guarnizione x scaldalatte SMO STE	361021
20	Morsettiere 3 Vie PA 27/3	0P186800400
21	Supporto mora 3 Vie + fermacavo	0P188600100
22	Passacavo nero AB/9 50SR	0P187640100

Pos	DESCRIZIONE	CODICE
23	Piedino adesivo quadrato nero	0P147620400
24	Vite TCB 2.9x15.9 DIN 7981 nichelata	0P129513203
25	Condens. antidisturbo 1.58 0.1mF 250V AC	0P182510700
26	Sovradretta per PTC SMO STE	0P129022900
27	Rosetta UNI 8842 A4 brunita SMO STE	0P128310404
28	Vite TCB PH/1T4x8 UNI8112znp SMO STE	0P129573202
29	Frontalino SIM verniciato beige	0P224872220
	Frontalino STE verniciato argento	0P224872241
	Frontalino SMO cromato	3715414
30	Interruttore generale a pulsante	435012
31	PTC Eichen. 90°C/Term. SMO STE	0P288650200
32	Cavo di alimentazione V230 (Schuko)	<del>332318</del>
	Cavo di alimentazione V120	0P183320150
33	Vite TCB M3x8 UNI 7687	0P128821802
34	Kit lavaggio cialda	380025
35	Griglia nera in ABS	371539
36	Vaschetta nera x recupero acqua	0P149643150
37	Interruttore caffè a pulsante azzurro	435017
38	Tasto accensione	371542
39	Lampada retro illuminato	371543
40	Coperchio scaldalatte inox SIM	0P122803821
41	Guarnizione scaldalatte SIM	0P145843762
40	Lampada 230V	435088
	Lampada 120V	435089

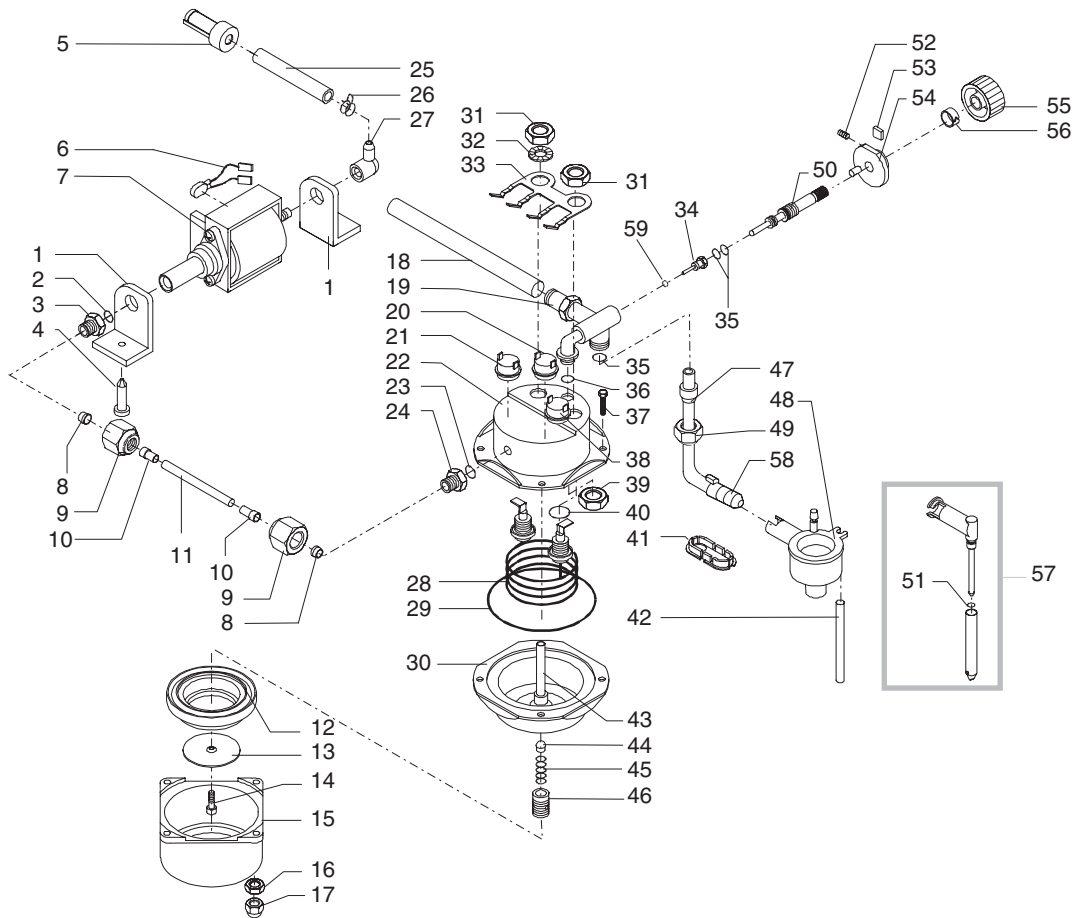


# la Pavoni

SERIE  
FAMIGLIA

MODELLO  
Simpatico Simpaticone  
Simpaticissimo

Esploso  
Cod. 383176  
Pag.2/2  
Rev.01 - 17.10.2017



Pos	DESCRIZIONE	CODICE
1	Supporto x pompa tipo ULKA	0P149181550
2	Guarnizione OR 2031 in EPDM	0P140321961
3	Raccordo diritto per pompa	0P127962020
4	Rivetto nero in plastica	0P148050150
5	Filtro in aspirazione	0P144650100
6	Assy termostato 120°C	0P289200100
7	Pompa elettrom. ULKA tipo EX5 V230	451001
	Pompa elettrom. ULKA tipo EAX5 V120	451002
8	Boccola ogiva 6	0P121800420
9	Dado 1/8"G x boccola ogiva 6	0P123460120
10	Boccola x interno tubo	0P121840120
11	Tubo 4x6 in teflon (in matassa)	0P149400100
12	Guarnizione sottocoppa	0P145841500
13	Doccetta in inox	0P123741421
14	Vite TSP M4x8 UNI 7688 in inox	0P129854021
15	Anello x bloccaggio portafiltro	0P220290300
16	Dado M5 sottile UNI 5590 zincato	0P123300102
17	Dado M5 cieco UNI 5721 classe 5S	0P123330120
18	Tubo 5x8 in silicone 70SR (in matassa)	0P149360200
19	Rubinetto	0P228456800
20	Termostato 175°C 1NT08L-3794	0P189428200
21	Termostato 95°C 1NT01L-0036	0P189422000
22	Corpo superiore caldaia in inox	0P122902121
23	Guarnizione OR 108 in silicone	0P140320762
24	Raccordo diritto x caldaia inox	0P127960920
25	Tubo 5x8 in silicone 50SR	0P149360500
26	Molla stringitubo	0P184320200
27	Raccordo a "L" in santoprene neutro	0P147920150
28	Resistenza V230 W900 x caldaia inox	0P188150358
	Resistenza V120 W900 x caldaia inox	0P188150351
29	Guarnizione OR 176 in silicone	0P140322962

Pos	DESCRIZIONE	CODICE
30	Corpo inf.re caldaia in inox+mozzo ottone	0P222890600
31	Dado M12x1,25 h=4,5	0P123452000
32	Rosetta UNI 8842 A12 brunita	0P128311204
33	Molla ferma 3 termost. + MT in acciaio	0P126836321
34	Pistoncino in ottone	0P128870420
	Pistoncino in ottone c/guarnizione in teflon	0P227660200
35	Guarnizione OR 2025 in EPDM	0P140321861
36	Guarnizione OR 2043 in silicone	0P140323062
37	Vite TE M5x18 c/rondella znp	0P129680602
38	Termostato 127°C 1NT01L-0499	0P189425100
39	Dado 1/8"G in ottone x boccola ogiva 6	0P123390520
40	Guarnizione OR 2050 in silicone	0P140322262
41	Inserto nero x tubo vapore	0P145892250
42	Tubo 3,5x6 in silicone (in matassa)	650004
43	Tubo interno ottone x caldaia inox	0P129311220
44	Valvola in silicone 65SR x tenuta caldaia	0P149450588
45	Molla x valvola tenuta caldaia	0P126761518
46	Vite portavalv. in ottone x cald. in inox (*2)	0P129960820
47	Tubo vapore L=79 a 90°+bussola crom.	0P229350408
48	Assy cappuccino automatico nero	453270
49	Dado x bloccaggio tubo vapore	0P123450408
50	Asta in ottone L=62 mm x rubinetto	0P120643020
51	Guarnizione OR m 0050-20 in EPDM	0P140324761
52	Vite STEI M4x8 UNI 5929 brunita	0P125580104
53	Dado quadro M4 Ch=8 h=2,8 znp	0P123451900
54	Camma plastica x asta rubinetto	0P142200250
55	Pomello nero x asta rubinetto	0P147711550
56	Attacco rapido d=10,6 h=5 sp=1	0P120460204
57	Assy turbocappuccino nero	0P227430550
58	Bussola c/fermo x turbocap./cap. aut.	0P142270650
59	Guarnizione in teflon d=6	0P145842664