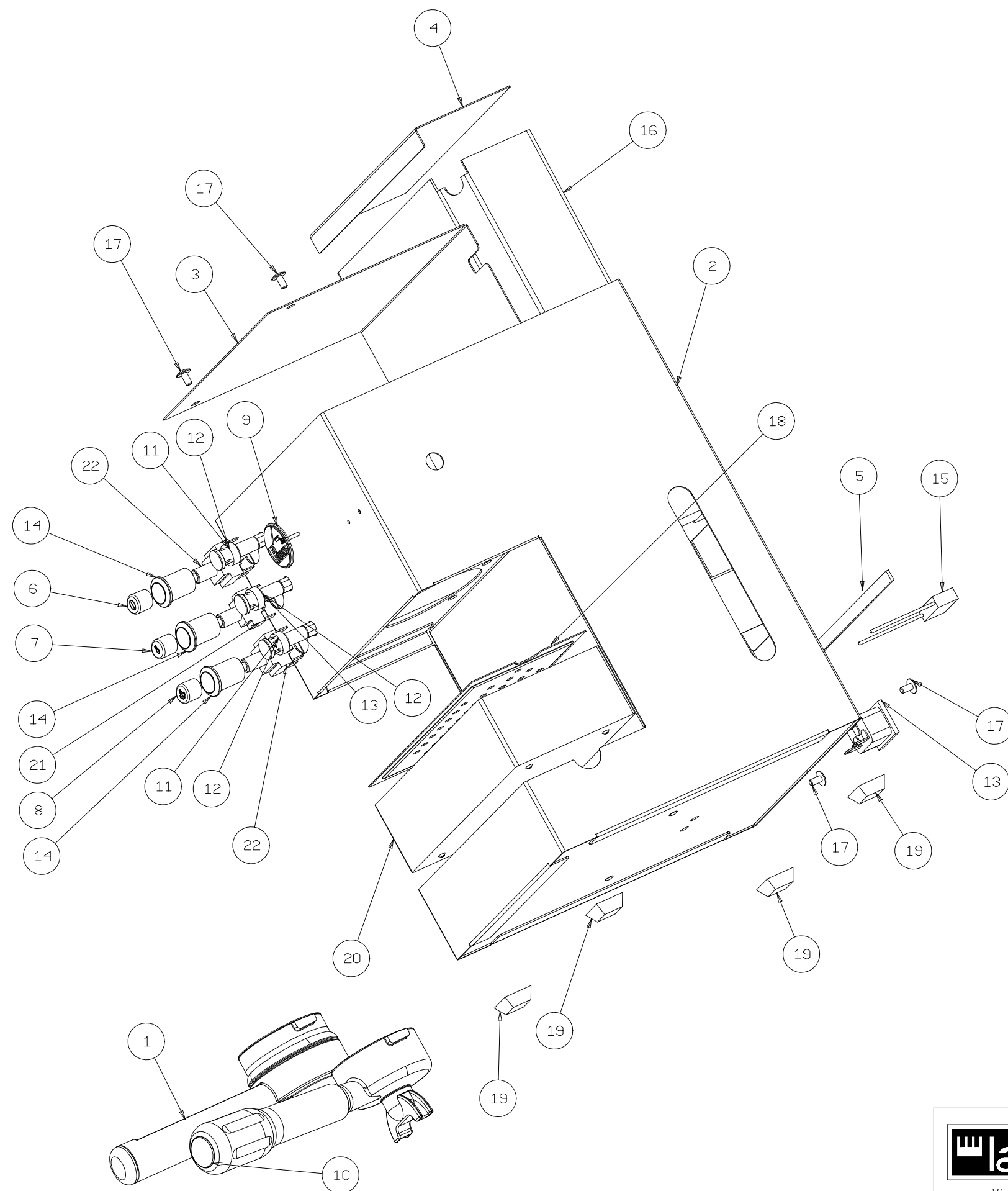


IL PRESENTE DISEGNO E' DI ESCLUSIVA PROPRIETA' DELLA DITTA LA PAVONI. QUALUNQUE CONTRAFFAZIONE O DIVULGAZIONE NON AUTORIZZATA SARA' PERSEGUIBILE A TERMI NE DI LEGGE.



22	IS000524	INTERRUTTORE BIPOLARE 250V.
21	IS000523	INTERRUTTORE UNIPOLARE 250V.
20	IS000520	VASCHETTA RACCOGLI GOCCE
19	IS000416	PIEDINO IN GOMMA ADESIVO PIEDINO ADESIVO ART.5023N
18	IS000365	GRIGLIA PER VASCHETTA
17	IS000220	VITE TCB M4X8 TCB - T.10 R14
16	IS000194	SERBATOIO ACQUA
15	5510010	CONDENSATORE 0,56UF+ 10MOHM
14	5350016	SUPPORTO D16 ELLITTICO CROMATO
13	5350001	SPINA AUTOBLOCCANTE TRIP.RE STS350A1W
12	435106	SPIA V120 UL GEMMA TRASP.LAMP. ROSSA
11	435105	SPIA V230 VDE GEMMA TRASP.LAMP VERDE
10	2953043	ASSY PORTAFILTRO BRT-GCM-DEM
9	2800016	TARGA CONIATA LA PAVONI DIA.30.6
8	2710008	TASTO VAPORE D.16
7	2710007	TASTO CAFFE' D.16
6	2710006	TASTO ON/OFF D.16
5	2612012	GUARNIZIONE ADESIVA "TIPO MOUSSE" A TENUTA IDRAULICA
4	2230120008	COPERTURA SERBATOIO GCN-GCS-GCM
3	2230119008	COPERTURA CALDAIA GCN-GCS-GCM
2	2230118405	ASSY CARROZZERIA GCN NERA
1	2110069451	PORTAFILTRO PRESS. AUT. NERO/ALL.
P. A.	Codice componente	Descrizione

la Pavoni

Via Privata Gorizia, 7
20098 S.Giuliano Mil. MILANO

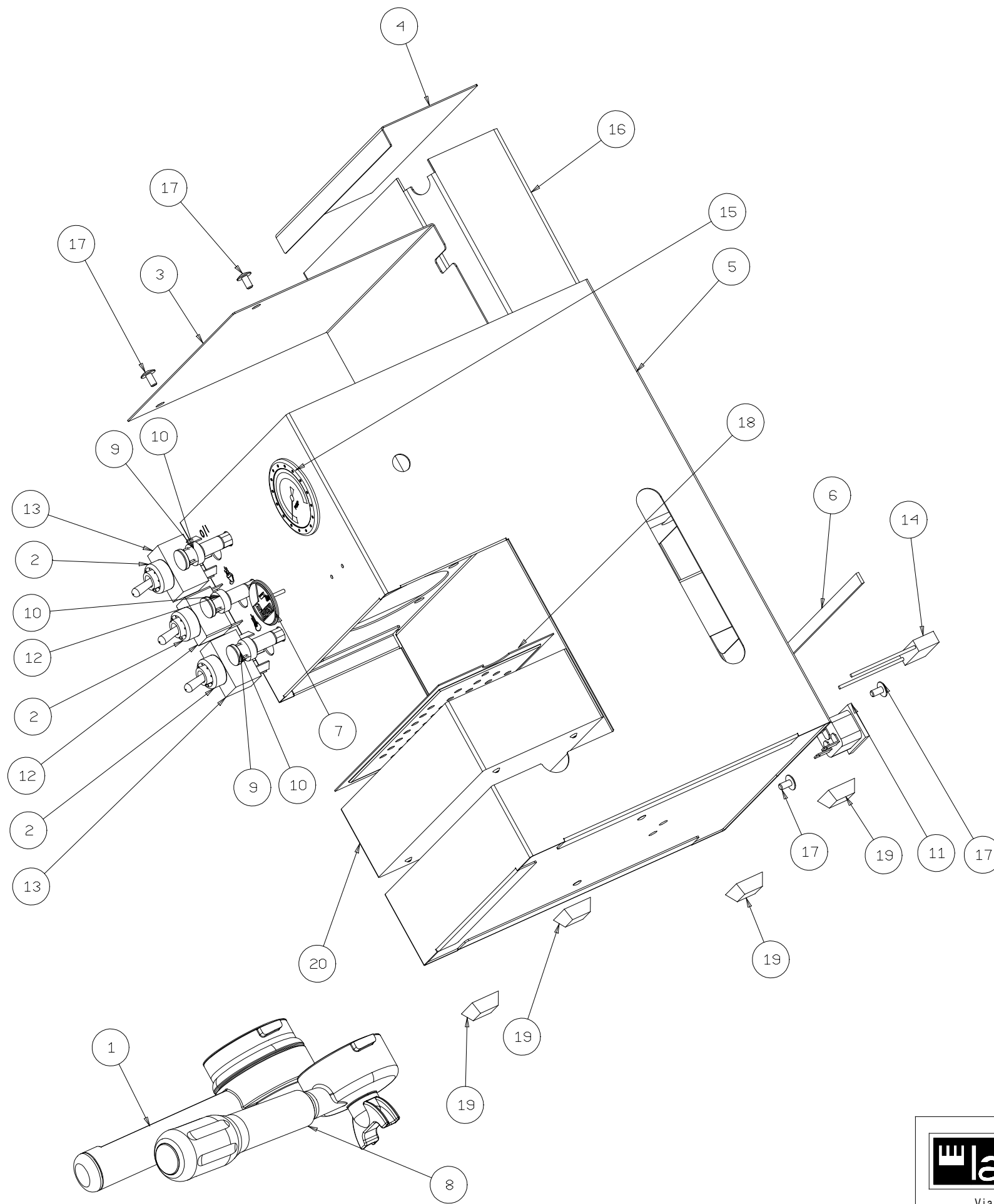
Rev. N°0

05.10.2020

ESPLOSO GRAN CAFFE'

2880094_TAV1

IL PRESENTE DISEGNO E' DI ESCLUSIVA PROPRIETA' DELLA DITTA LA PAVONI. QUALUNQUE CONTRAFFAZIONE O RIPRODUZIONE SENZA AUTORIZZAZIONE PERSEGUIBILE A TERMI NE DI LEGGE.



20	IS000520	VASCHETTA RACCOGLI GOCCE
19	IS000416	PIEDINO IN GOMMA ADESIVO PIEDINO ADESIVO ART.5023N
18	IS000365	GRIGLIA PER VASCHETTA
17	IS000220	VITE TCB M4X8 TCB - T.10 R14
16	IS000194	SERBATOIO ACQUA
15	5530009	MANOMETRO POMPA SCALA 0:20BAR G1/8CIL
14	5510010	CONDENSATORE 0,56UF+ 10MOHM
13	5350025	INTERR. DEVIATORE APEM M6 646H/2
12	5350024	INTERR. UNIPOLARE APEM M6 631H/2
11	5350001	SPINA AUTOBLOCCANTE TRIP.RE STS350A1W
10	435106	SPIA V120 UL GEMMA TRASP.LAMP. ROSSA
9	435105	SPIA V230 VDE GEMMA TRASP.LAMP VERDE
8	2953043	ASSY PORTAFILTRO BRT-GCM-DEM
7	2800016	TARGA CONIATA LA PAVONI DIA.30.6
6	2612012	GUARNIZIONE ADESIVA "TIPO MOUSSE" A TENUTA IDRAULICA
5	2230259008	ASSY CARROZZERIA GCM STEEL
4	2230120008	COPERTURA SERBATOIO GCN-GCS-GCM
3	2230119008	COPERTURA CALDAIA GCN-GCS-GCM
2	2132009041	GHIERA INTERRUTTORE CROMATA
1	2110069451	PORTAFILTRO PRESS. AUT. NERO/ALL.
P. A.	Codice componente	Descrizione

la Pavoni

Via Privata Gorizia, 7
20098 S.Giuliano Mil. MILANO

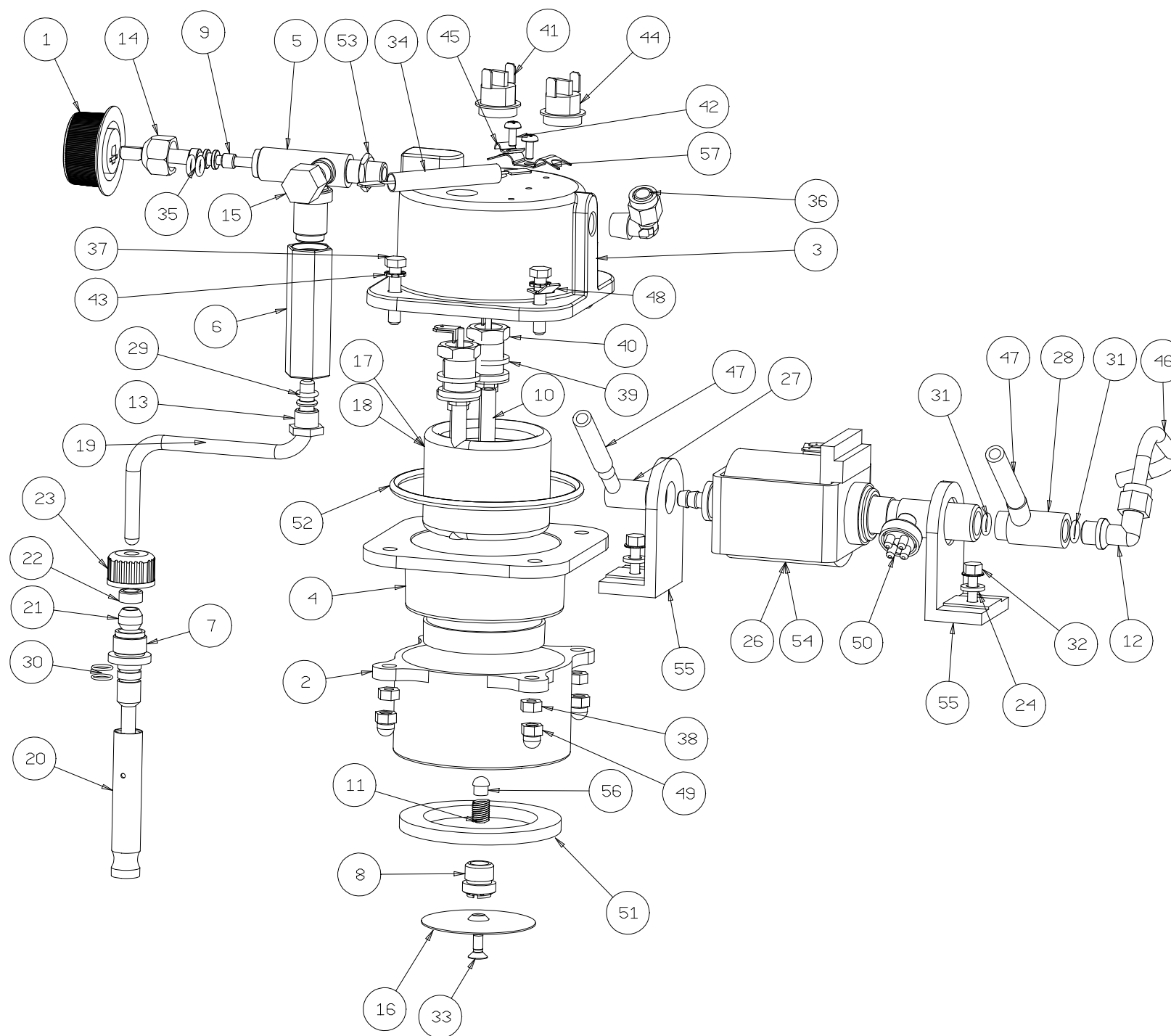
Rev. N°0

05.10.2020

ESPLOSO GRAN CAFFE'

2880094_TAV2

57	ISSD1000	STAFFA DOPPIA
56	IS000805	VALVOLINA MAVERIK IN SILICONE
55	IS000694	SUPPORTO GOMMA
54	IS000482	POMPA A VIBRAZIONE 230V
53	IS000334	DADO BASSO 1/8" H=3 CH=14 OTTONE
52	IS000333	OR 177 (74.60X3.53) SIL/65 OTT.
51	IS000331	GUARN.SOTTOC.48X68X5 EPDM 70 SH
50	IS000320	FILTRO ACQUA
49	IS000285	DADO CIECO M5
48	IS000274	FASTON MASCHIO ART 1432MA90
47	IS000269	TUBO 5X8 L=350 MM.
46	IS000268	TUBO PTFE 6X4 L=110 MM.
45	IS000230	GAFFETTA ZN D5 CP1003054
44	IS000214	TERMOSTATO 98° C
43	IS000204	RONDELLA DENTELL 5 CALD ZNC
42	IS000130	VITE TCT 3 X 8 ZINCATA
41	IS000124	TERMOSTATO 130° C
40	IS000122	DADO PER RESISTENZA 1/4" CH.16 H.5
39	IS000121	GUARNIZIONE TEFLON RESISTENZA
38	IS000119	DADO ESAGONALE M5 INOX
37	IS000118	VITE TE M5X25 UNI 5739 ACCIAIO ZINCATA
36	IS000106	PORTA TUBO L MASCHIO 6/4 -1/8"G
35	5650004	O'RING 5.28X1.78 EPDM
34	5363014	TERMOFUSIBILE MICROTEMP 184° C
33	5033002	VITE TS M4X8 PZ UNI 7688 INOX
32	5030004	VITE M4X14 - EN ISO 1665
31	465027	O'RING OR2025 EPDM 70 SH.
30	465013	GUARNIZIONE OR
29	465011	OR 105 T6.07X1.78
28	453209	VALVOLA SICUREZZA ULKA-S 3
27	453205	PIPETTA A 90°
26	451014	POMPA VIBRAZIONE 120V.
25	406024	GHIERA BLOCCAGGIO M10X1 6/4
24	401057	ROSETTA PIANA UNI 6593- 5.5X10
23	371115	GHIERA PER INIETTORE MONTALATTE
22	371114	ANELLO PER GOMMINO
21	362071	GOMMINO STRINGITUBO MONTALATTE
20	2432012451	TUBO PER VAPORIZZATORE
19	2432011451	TUBO CAPPUCINATORE DOLCE ESPRESSO
18	2314011251	RESISTENZA INOX 1000W 115V
17	2314010251	RESISTENZA INOX 900W 230V
16	2270003	DOCCETTA NEW CALDAIA ISOMAC IMS:NSDE407
15	2135012251	TAPPO CORPO RUBINETTO 1/8"GAS T.E.A. B
14	2132001	GHIERA M14 X 1.25 FRESATA
13	2125008251	NIPPLLO ADATTATORE M10X1 T.E.A. B
12	2124037251	RACCORDO A GOMITO 1/8"G-M10*1
11	2122009	MOLLA VALVOLINA GRAN CAFFE
10	2121036251	TUBO PESCANTE CALDAIA CFE-PFE DESPID-DEMPID
9	2121033251	ALBERO RUBINETTO (T.E.A. B)
8	2120053251	SPRUZZATORE MAVERIK T.E.A. B
7	2120051451	ATTACCO TURBO CAPPUCINATORE
6	2120049251	PROLUNGA RUBINETTO T.E.A. B
5	2120045251	CORPO RUBINETTO T.E.A. B
4	2110063251	CORPO CALDAIA INFERIORE T.E.A. B
3	2110062251	CALDAIA SUPERIORE
2	2110022071	ANELLO SOTTOCOPPA BRILLANTATO
1	ODMC080-1	MANOPOLA VAPORE
P. A.	Codice componente	Descrizione



la Pavoni

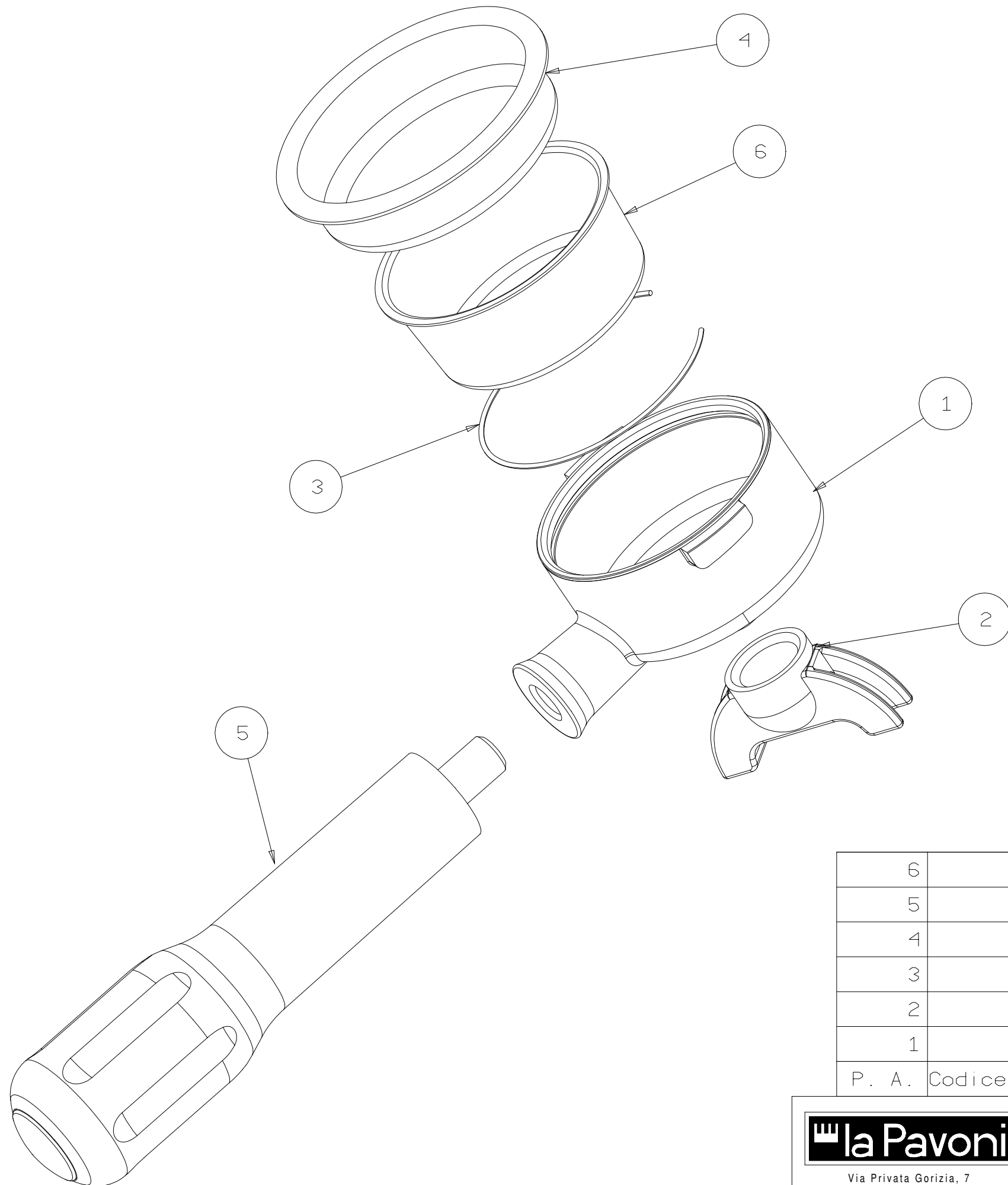
Via Privata Gorizia, 7
20098 S.Giuliano Mil. MILANO

Rev. N° 0

02/10/2020

ESPLOSO GRAN CAFFE'

2880094_TAV3



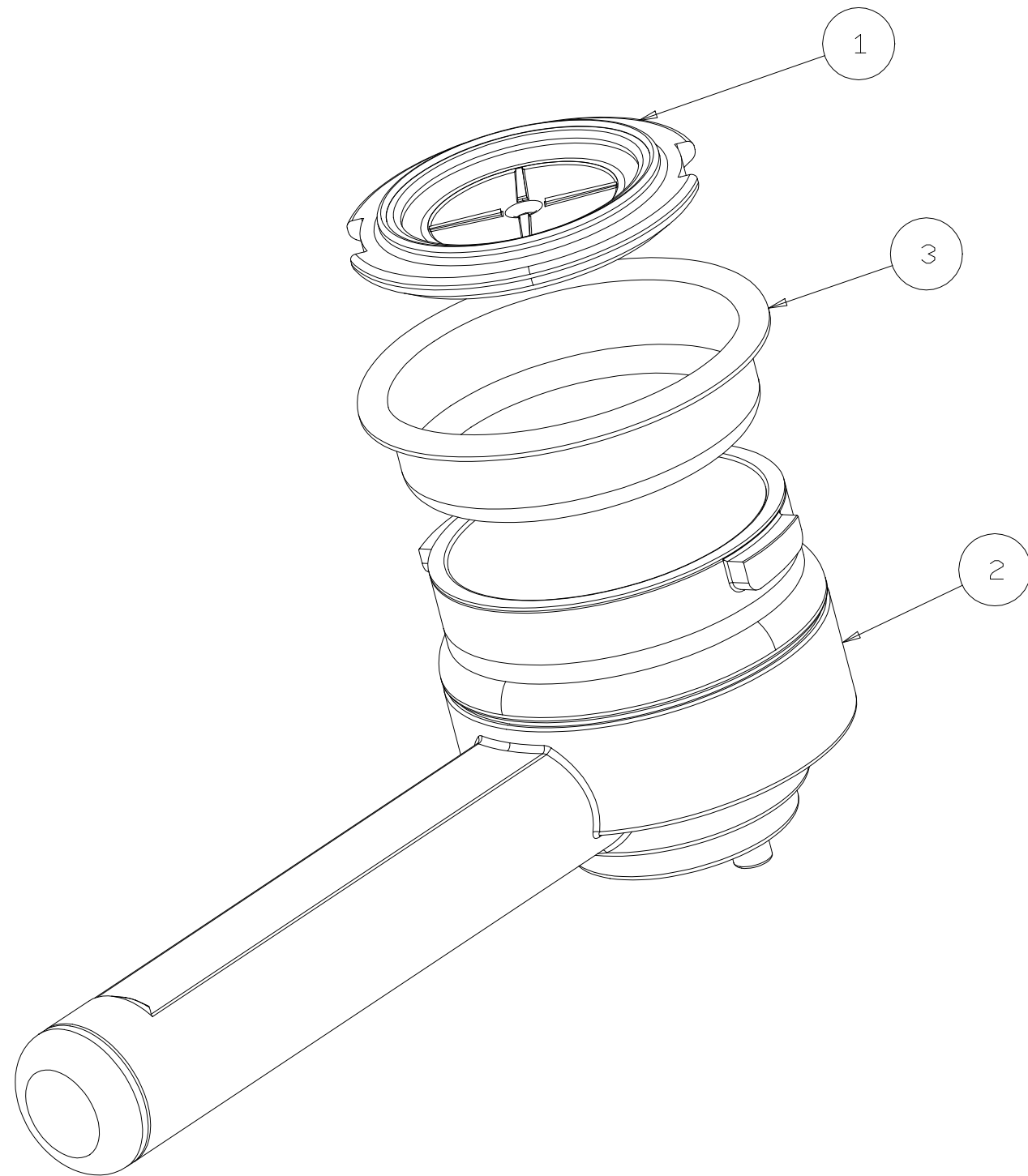
6	IS000293	FILTRO 2 TAZZE
5	2711013	MANIGLIA GR. PORTAFILTRO BD-BDL-PC-PCL
4	2272011	FILTRO 1 TAZZA / CIALDA E.S.E. DIA.BORDO PIANO 60 MM.
3	2122008	MOLLA PORTAFILTRO CFE-CFL
2	2120044451	BECCUCCIO 2 VIE CROMATO
1	2110068451	COPPA PORTAFILTRO BRT CROMATO
P. A.	Codice componente	Descrizione

la Pavoni

Via Privata Gorizia, 7
20098 S.Giuliano Mil. MILANO

Rev. N° 0
05.10.2020

ESPLOSO GRAN CAFFE'
2880094_TAV4



3	2272011	FILTRO 1 TAZZA / CIALDA E.S.E. DIA.BORDO PIANO 60 MM.
2	2110069451	PORTAFILTRO PRESS. AUT. NERO/ALL.
1	OP145849762	ADATTATORE CIALDA 1 DOSE PORTAFILTRO PRESS.
P. A.	Codice componente	Descrizione

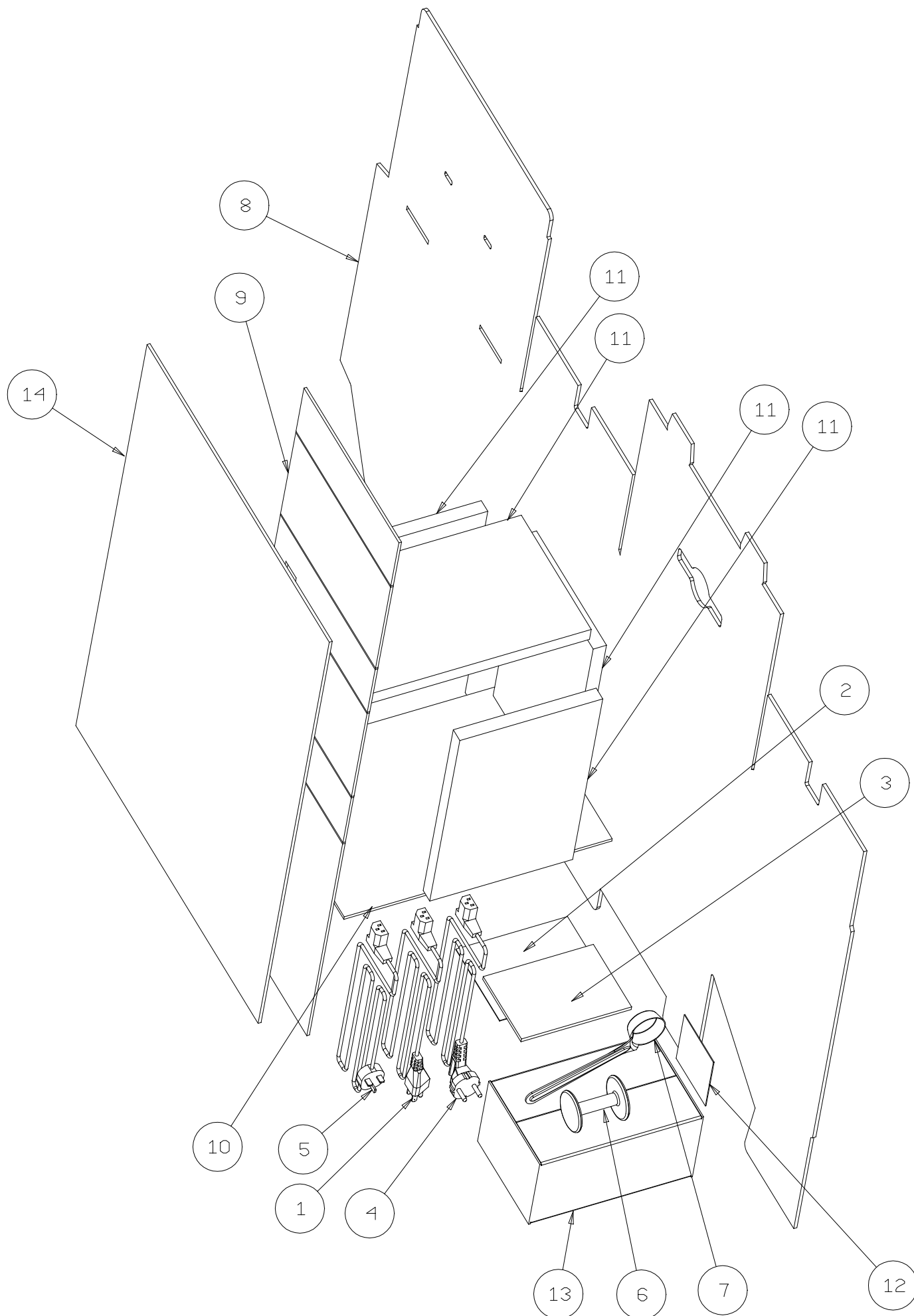
la Pavoni

Via Privata Gorizia, 7
20098 S.Giuliano Mil. MILANO

Rev. N° 0
05.10.2020

ESPLOSO GRAN CAFFE'

2880094_TAV5



15	2963025	CABLAGGIO
14	IS000395	SACCHETTO MACCHINA 50X70
13	IS000341	SCATOLA ACCESSORI
12	IS000307	SACCHETTO PORTAFILTRO
11	883006	POLISTIROLO IMBALLO GRAN CAFFE' - DOLCE ESPRESSO
10	882089	CARTONE FONDO IMBALLO GRAN CAFFE' - DOLCE ESPRESSO
9	882087	PROTEZIONE FRONTALE GRAN CAFFE'
8	8810106	SCATOLA IMBALLO LITOGRAFICA GCM - DEM - BRT
7	477001	MISURINO CAFFE' FAMIGLIA/BAR
6	371014	PRESSINO NERO BAR
5	332366	CAVO ALIMENTAZIONE UK CELLINI
4	332364	CAVO ALIMENTAZIONE SHUKO CELLINI
3	2850090	MANUALE ISTRUZIONI GRAN CAFFE'
2	2850080	CERTIFICATO GARANZIA LINEA DOMESTICA
1	2323006	CAVO ALIMENTAZIONE USA 120V 3X16AWG
P. A.	Codice componente	Descrizione

la Pavoni

Via Privata Gorizia, 7
20098 S. Giuliano Mil. MILANO

Rev. N° 0

02/10/2020

ESPLOSO GRAN CAFFE'

2880094_TAV6